



Návod k obsluze Ostříčka řetězů SH 220W Obj. číslo SHK208



Distributor: Steen QOS s.r.o. Bor. Č.p. 3, Karlovy Vary
Distributor do SR Sharks Slovakia s.r.o., Seňa 162, Seňa
(CZ)

PLASTOVÝ OBAL ODSTRÁŇTE Z DOSAHU DĚTÍ, HROZÍ NEBEZPEČÍ UDUŠENÍ!

(SK)

PLASTOVÝ OBAL ODSTRÁŇTE Z DOSAHU DETÍ. HROZÍ NEBEZPEČENSTVO UDUŠENIA!

Upozornění:

Před užitím tohoto výrobku prostudujte tento návod a držte se všech bezpečnostních pravidel a provozních instrukcí.

Tento výrobek je určen pro hobby a kutilské používání, nejedná se o PROFI - řadu.

Návod je přeložen z originálu výrobce

www.sharks-cz.cz

nonstop servis 774335397

Představení

Vaše nové SHARKS elektrické nářadí více než uspokojí vaše očekávání. Je vyráběno pod nejpřísnějšími Standardy kvality SHARKS tak, aby splňovalo vysoká kritéria na provoz.

Zjistíte, že se vaše nové elektrické nářadí lehce obsluhuje a poskytuje bezpečný provoz. A pokud mu poskytnete odpovídající péči, zajistí vám spolehlivý provoz po dlouhou dobu.

UPOZORNĚNÍ. Před použitím vašeho nového elektrického SHARKS nářadí si pečlivě přečtěte vstupní Instrukční Manuál. Věnujte zvláštní pozornost UPOZORNĚNÍM A VAROVÁNÍM.

Vaše SHARKS elektrické nářadí má mnoho vlastností, které vaši práci ulehčí a zrychlí. Při vývoji tohoto nářadí byla věnována velká pozornost bezpečnosti, provozu a spolehlivosti, s ohledem na jednoduchou údržbu a provoz.

Před použitím nástroje, si prosím přečtěte tyto provozní instrukce a neustále je při práci dodržujte.

Uživatelské Instrukce & Bezpečnostní pokyny

Tento výrobek je určen pro hobby a kutilské používání, nejedná se o PROFI - řadu.

| | |
|---------------------------|-----------------------------------|
| Motor | 220 W |
| Kotouče/kotůče | 100x3.2x10 nebo 100x4.5x10 |
| Hmotnost/hmotnost' | Cca 2 kg |
| Přípojka / | 230 V/ 50Hz |

OFF(0) – vypnuto / ON(I) - zapnuto

- 1.Přečtěte si návod a aplikujte pozorně bezpečnostní normy a uchovejte je.**
- 2 .Udržovat pracovní prostor v čistotě. Nepořádek na pracovním stole může způsobit osobní škody.**
- 3. Umístit zařízení na dobře osvětlené místo, na stabilní a rovný povrch, suchý a dobře ventilovaný, v dostatečné vzdálenosti**

www.sharks-cz.cz

nonstop servis 774335397

od hořlavých látek a s rozlehlým prostorem na únik jisker a pracovní odpad a nesmí být taky přítomné další osoby v blízkosti zařízení v průběhu pracovních fází. Nepoužívejte zařízení ve vlhkém nebo mokřím prostředí a nevystavte ho na déšť.

4. Úzkostlivě se držet a kontrolovat, jestli jsou přítomné všechny detaily nacházející se v nákresech. Je zakázáno používat zařízení dětem a nezkušeným osobám.

5. Podložka musí být připevněná na pracovním stole před začatím užívání.

6. Obléct se přiměřeně. Nemít na sobě široké nebo otevřené pláště nebo klenoty, které by mohli přijít do kontaktu se součástí v pohybu.

7. V průběhu práce mít na sobě přiměřené brýle a ochranné rukavice.

8. Mimo používání udržujte nástroj na suchém a bezpečném místě, aneb v uzavřeném prostředí, daleko od dosahu dětí.

9. Zkontrolujte, jestli nástroj není poškozený. Před použitím zařízení třeba překontrolovat účinnost a dokonalý provoz mobilních součástí a upevnění, bezpečnostních zařízení a případně poškozených částí.

10. Nepoužívejte nástroj na účely nebo práce, na které není určený. Používejte ho jen na broušení rezných řetězů.

11. Přesvědčit se, jestli provozní klíče byli vybrány před použitím nástroje.

12. Nevyjmout nikdy žádnou součást z nástroje.

13. Periodicky kontrolujte, jestli jsou všechny svorníky a závitky přitáhnuté.

14. Nepřetěžovat nástroj.

15. Ubezpečte se, jestli máte v kterékoliv chvíli pevný oporný bod a stálé držení rovnováhy.

16. Odpojte zástrčku po každém, když nepoužíváte nástroj, před provedením údržby nebo v průběhu výměny brusných kotoučů.

17. Věnujte pozornost všemu co děláte, postupujte opatrně, nepokračujte v práci, pokud jste unavení.

18. Nestrhněte kabel při vytahování ze zástrčky. Uchovejte kabel daleko od tepelných zdrojů, olejů a ostrých předmětů.

19. Hned vypněte stroj v případě anomálií kabelu, zástrčky nebo bezpečnostních zařízení, v případě poruchy na vypínači

a v případě dýmu nebo pachu izolačního materiálu v plameni. Vypněte stroj taky v případě zvláštního hluku.

20. Pozor! V průběhu práce se může vyskytnout hluk škodlivý zdraví. Vybavit se ochranným zařízením sluchu.

21. Nástroj musí být umístěn v blízkosti dostupné zástrčky.

1. Bezpečnostní údaje

Pozor! Při používání elektrického náradí a na zabránění kontaktů s elektrickým proudem, zraněním a jiným poruchám, musí být dodržované následovní bezpečnostní údaje. Pozorně si je přečtěte před začatím používání zařízení a uchovejte přítomnou příručku k obsluze a bezpečnosti.

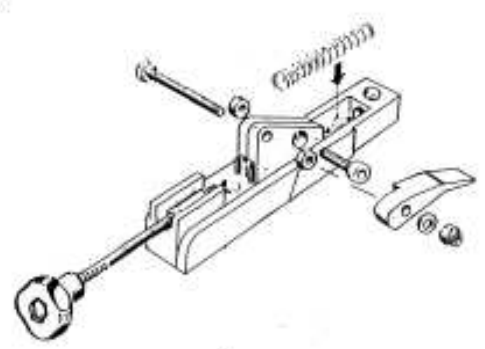
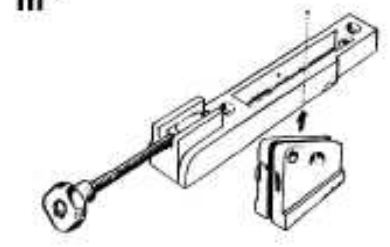
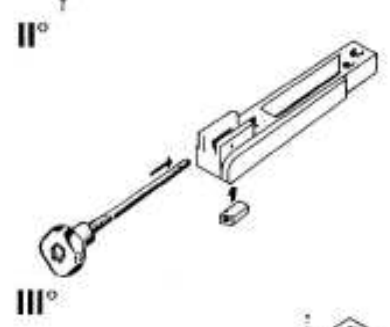
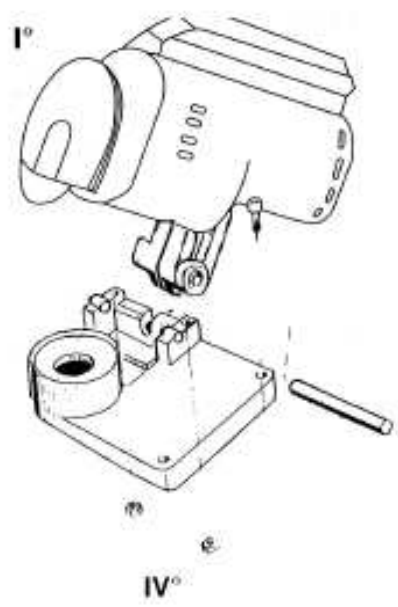
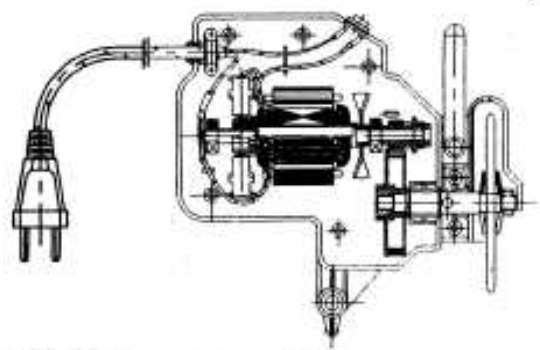
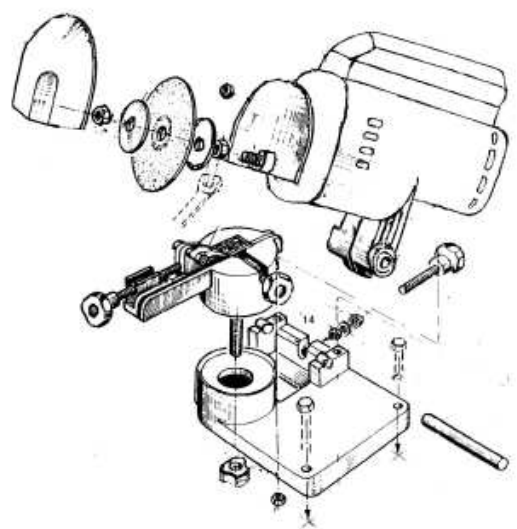
2. Využití a užitečné rady

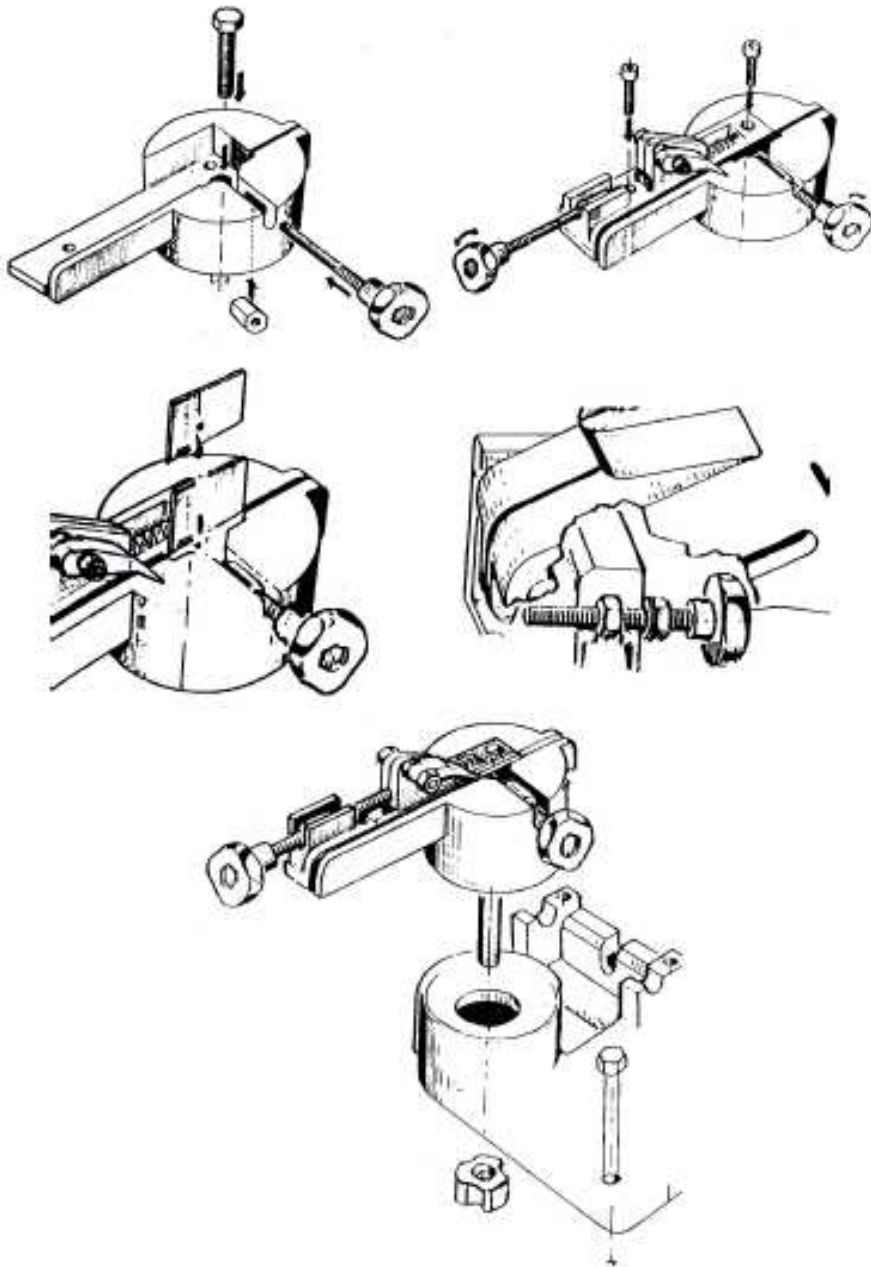
1. Při práci s kotoučem je třeba nainstalovat ochranu.
2. Neuved'te do provozu ostříčku bez ochrany kotouče.
3. Případní náhradní kotouče musí být uchovány v suchém prostředí, chráněné před případnými nárazy nebo pády.
4. Věnujte pozornost, aby brusný kotouč v používání byl dokonalý. Kontrolovat, aby brusný kotouč nezněl jako "rozbitý".
5. Brusní kotouče R max 100 mm až do minimálního opotřebení 70 mm.
6. Správný směr chodu kotouče je směrem doprava.
7. Nepoužívejte kable, zástrčky nebo prodlužovací šňůry chybné a nebo ne podle norem EU.
8. Používejte výhradně brusné kotouče s dovoleným počtem otáček, které odpovídají aspoň počtu otáček naprázdno elektrického nástroje.
9. Kotouč musí být nastaven dokonalým způsobem a tak, aby se mohl volně otáčet. Nepokračujte v používání brusných kotoučů ovalizovaných nebo vibrujících.
10. Nahradit opotřebované brusní kotouče předtím, jak se začnou dotýkat formovacích talířů nebo v případě, že podlehli nárazům.
11. Neuskutečnit posuv řetěze levou rukou dřív, jak kotouč není úplně vzdálený od pracovní oblasti.
12. Jestli se v průběhu pracovního provozu poškodí nebo přeruší kabel napájený ze sítě, nedotýkejte se kable, ale vytáhněte zástrčku ze zásuvky. Nikdy nepoužívejte stroj s poškozeným kablem.
13. Ubezpečte se, jestli je napájecí kabel daleko od kotouče a pracovní oblasti.

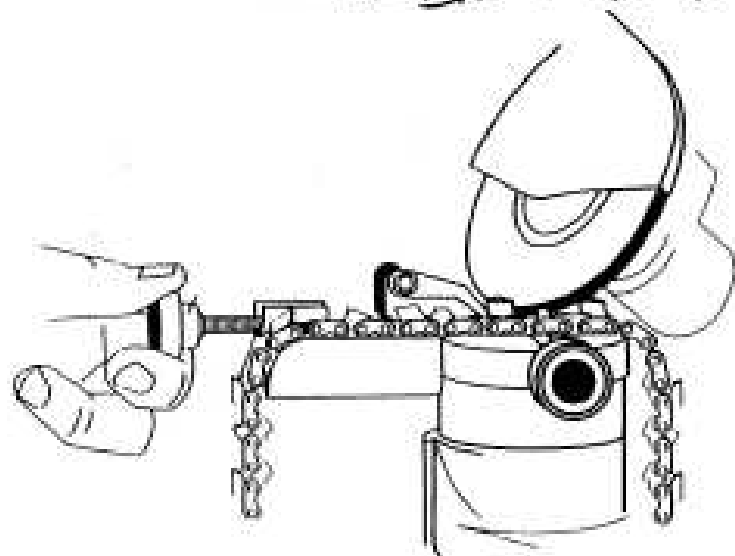
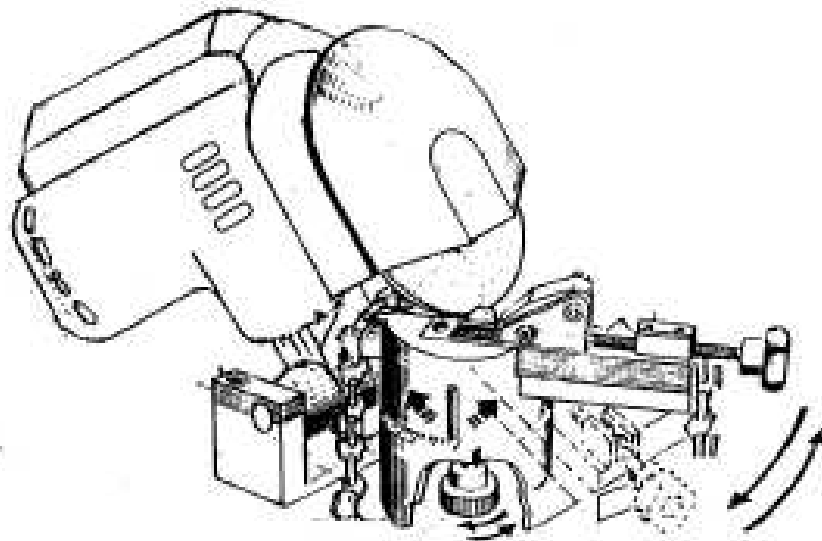
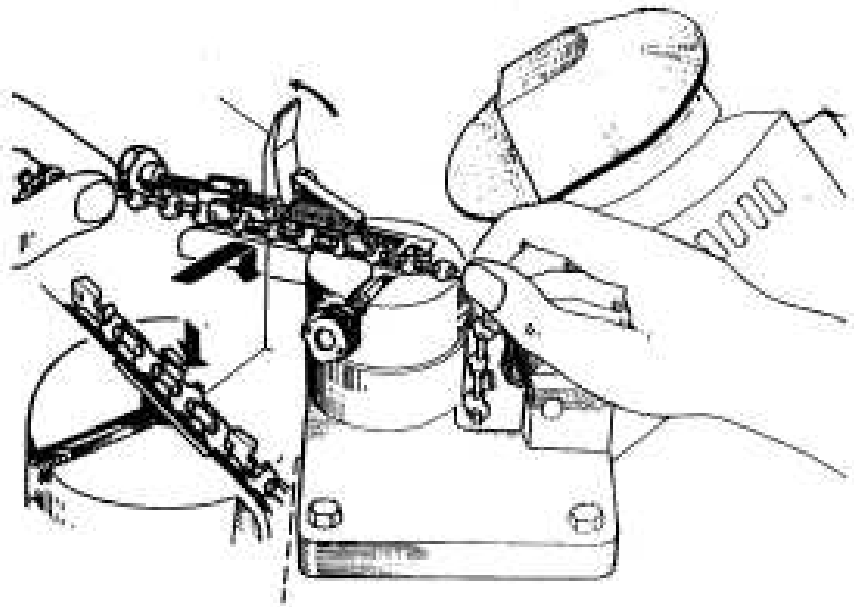
14. Po 3 hodinách práce utáhněte ložiskové šrouby a matice.
15. Před zapojením zástrčky se ubezpečte, jestli vypínač elektrického nástroje je v poloze OFF(vypnuto).
16. Nechte otáčet nástroj přibližně 5 min- 1 před začatím práce.
17. Nikdy nepoužívejte ruce ani jiné předměty na zastavení kotouče.
18. Nesmí se opracovávat materiály jako: Sklo, Keramika, Umělá hmota, Dřevo atd.
19. V případě, že napájecí kabel je poškozen, musí být nahrazen konstruktérem nebo jeho technickou servisní službou nebo v každém případě kvalifikovanou osobou tak, aby se předešlo jakémukoliv nebezpečí.

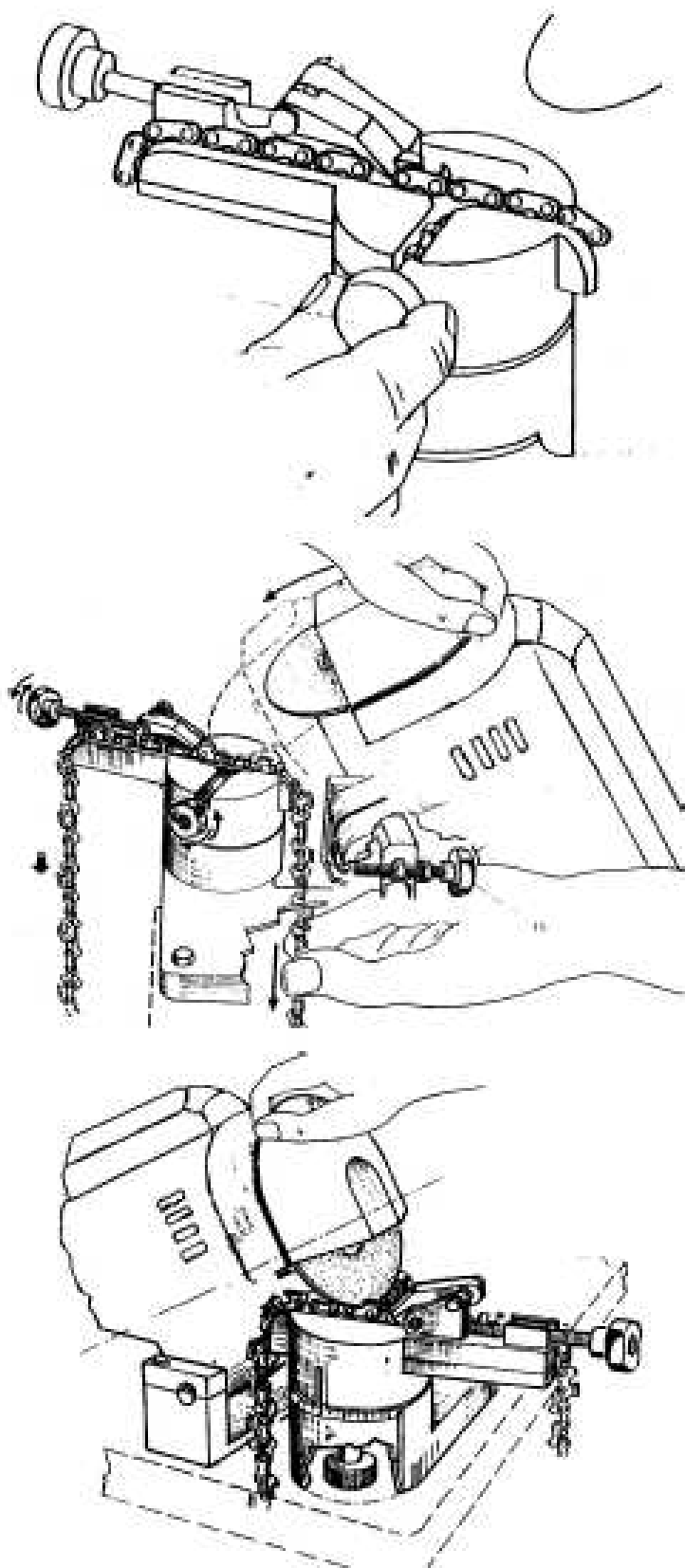
3 Přezkoušení kotouče

1. Na zastaveném stroji ověřte stav a tvar kotouče.
2. Jeho zavěšením ve středním otvoru a jemným klepáním kovovým předmětem z boku v blízkosti obvodu, by měl vydávat kovový zvuk. Hluchý zvuk je znamením praskliny nebo zlomu, takže kotouč je do odpadu.
3. Dát do polohy 0 vypínač a zapojit správně zástrčku do elektrické zásuvky.
4. Postavit se bokem ke kotouči, kontrolovat zrakem, jestli kotouč nevibruje ani postranně ani příčně. V případě potřeby je třeba nahradit kotouč.
4. Návod na broušení
 1. Zařízení musí být stále upevněné bezpečným a pevným způsobem na pracovním stole.
 2. Umístit řetěz do vodících kolejí jako naznačené na obr.
 3. Točit ložiskem řetěze o 30 nebo 35 stupňů na dělené stupnici podle typu řetěze. Utáhnout ruční kolečko obr.
 4. Nastavit zub v souladu s brusným kotoučem prostřednictvím seřizovacího šroubu obr.
 5. Jemně zatáhnout řetěz prostřednictvím rukojetě obr.
 6. Nastavit hloubku broušení prostřednictvím šroubu obr.
Mít na sobě brýle.
 7. Brousit zuby stejného druhu před začatím otáčení ložiska řetěze o 30 nebo 35 stupňů na náprotivné straně obr.
 8. Změnu vykonat jenom po zastavení brusného kotouče.
 9. Aby se nepoškodili zuby řetězu, odebírejte taky minimální množství materiálu a nepřistavte se dlouho na stejném zubu.
 10. Broušení omezovačů hloubky obr.

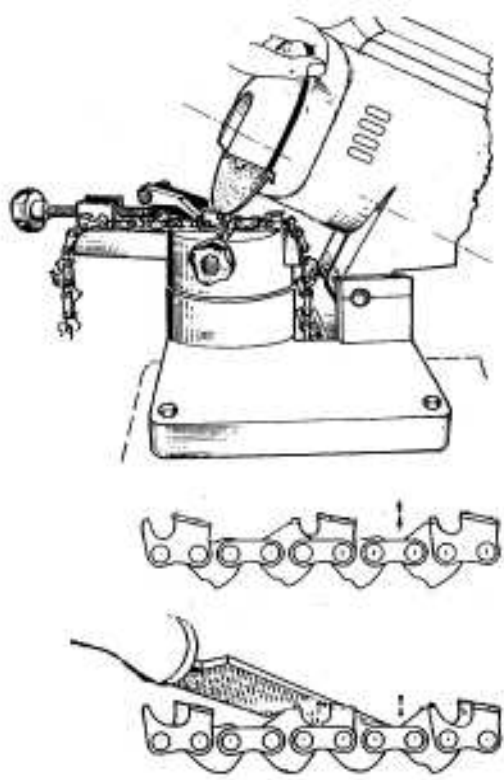








nonstop servis 774335397



Záruční list patří k prodávanému výrobku odpovídajícího čísla jako jeho nedílná součást. Ztráta originálu záručního listu bude důvodem k neuznání záruční opravy. Na výrobky je zákazníkovi poskytována záruční doba 24 měsíců ode dne nákupu. Během této doby odstraní autorizovaný servis bezplatně veškeré vady výrobku způsobené výrobní závadou nebo vadným materiálem. Výrobce garantuje zachování odpovídajících funkčních vlastností nářadí a jeho bezpečný provoz pouze v případě realizace všech servisních zásahů na nářadí v autorizovaném servisu.

Záruka zaniká v těchto případech :

- nebyl předložen originál záručního listu
- jedná-li se o přirozené opotřebení funkčních částí výrobku v důsledku používání stroje
- výrobek byl používán v rozporu s návodem k obsluze
- závada vznikla nepřipustným zásahem do výrobku (včetně zásahu a úprav neautorizovaným servisem)
- poškození bylo způsobeno vnějšími vlivy, například znečištěním, vystavením stroje nevhodným povětrnostním podmínkám
- výrobek je mechanicky poškozen vinou uživatele, dle posouzení servisního střediska
běžná údržba výrobku, např. promazání, vyčištění stroje není považována za záruční opravu

Servisní středisko pro ČR :

Servis SHARKS

servis@sharks-cz.cz

Tel.č. 774335397 , 774416287, 353540715

Reklamací uplatňujte u svého obchodníka, případně předejte výrobek přímo do servisu (pouze v originálním balení !).

Po obdržení kompletního výrobku v nerozloženém stavu posoudí servis oprávněnost reklamacie. Případné záruční opravy potvrdí servis do záručního listu.

Záruční lhůta se prodlužuje o dobu od převzetí reklamacie servisem (obchodníkem) po odevzdání opraveného výrobku zpět zákazníkovi. Dovozce si vyhrazuje 30 dnů k posouzení reklamacie z hlediska nároku na bezplatnou opravu (náhradu) v rámci záruky.

Prodávající je povinen při prodeji seznámit kupujícího s obsluhou výrobku, výrobek předvést a řádně vyplnit záruční list.

| | |
|---|---|
| Záruční list Záručný list | <div style="border: 1px solid black; padding: 5px; margin-bottom: 5px;">1.oprava</div> <div style="border: 1px solid black; padding: 5px; margin-bottom: 5px;">2.oprava</div> <div style="border: 1px solid black; padding: 5px;">3.oprava</div> |
| Výrobek Výrobok | Typ/Serie Typ/Serie |
| Razítko/podpis Pečiatka a podpis | |
| Datum Dátum | Číslo výrobku |

Pokyn k likvidaci

Symbol popelnice (na balení a/nebo na výrobku) ukazuje, že výrobek je zařazen do kategorie EEE (elektrické a elektronické výrobky) a proto musí být vyhazován do příslušných recyklačních nádob pro WEEE (likvidace elektrických a elektronických výrobků).

Podle současných ustanovení nesmí uživatel tento výrobek vyhazovat do normálního domovního odpadu, nýbrž je musí dát do příslušné recyklační nádoby místního úřadu nebo jej při koupi náhradního přístroje vrátit dodavateli.

Výrobce se přímo nebo nepřímo týká opětné využití, recyklace nebo opět získání výrobku.

Chybná likvidace nebo používání elektrických a elektronických zařízení nebo částí může v důsledku potencionálně nebezpečných součástí být ohrožením jak pro životní prostředí tak i pro lidské zdraví.

Uživatelé, kteří elektrický a elektronický odpad nelikvidují předpisovým způsobem, mohou být místním úřadem potrestáni pokutou.

Prohlášení o shodě ES
EC Declaration of Conformity

vydané dle § 13 zákona č. 22/1997 Sb. v platném znění

Tímto prohlašujeme my (*We hereby declare,*)

Steen QOS s.r.o. IČ 27972949

že koncepce a konstrukce níže uvedených přístrojů v provedeních, která uvádíme do oběhu, odpovídá příslušným základním požadavkům směrnic ES na bezpečnost a hygienu.

(That the design, type and construction of the following machine, as brought into circulation by us, comply

with the basic safety and health requirements of pertinent EC directives.)

V případě změny přístroje, která s námi nebyla konzultována, ztrácí toto prohlášení svou platnost.

In the event that this machine be altered or modified in a way not agreed by us this declaration shall lose its validity.

Označení přístrojů (*Machine description*): Elektrická ostříčka řetězů SH 220W

Model výrobku (*Article no.*): - SHK208

Příslušná nařízení vlády (*Applicable EC directive*): - Nařízení vlády č. 17/2003 Sb. o elektrických zařízeních nízkého napětí 2006/95/ES

- Nařízení vlády č. 18/2003 Sb. o elektromagnetické kompatibilitě 2004/108/ES

- Nařízení vlády č. 325/2005 Sb. o omezení používání

určitých nebezpečných látek v EEE (RoHS) (2002/95/ES)

Použité harmonizované normy (*Applicable harmonised standards*):

EN55014-1:2006, EN55014-2/A1:2001, EN61000-3-2:2006, EN61000-3-3/A2:2005

EN61029-1/A12:2003, ENISO12100-2:2003

Č. certifikátů (*No. Certificates*)

E8N081050091150, Z1A081150091156, M8081150091154, N8081150091155

Vydány zkušebnou (*issued by*)

TUV SUD Product Service GmbH, Munchen Germany

V Karlových Varech dne 1.11..2009

CE2007

J.Beneš

Jednatel společnosti



Návod k obsluze Ostrička reťazí SH 220W Obj. číslo SHK208



Distributor: Steen QOS s.r.o. Bor. Č.p. 3, Karlovy Vary
Distributor do SR Sharks Slovakia s.r.o., Seňa 162, Seňa
(CZ)

PLASTOVÝ OBAL ODSTRÁŇTE Z DOSAHU DĚTÍ, HROZÍ NEBEZPEČÍ UDUŠENÍ!

(SK)

PLASTOVÝ OBAL ODSTRÁŇTE Z DOSAHU DETÍ. HROZÍ NEBEZPEČENSTVO UDUŠENIA!

Upozornenie:

Pred použitím tohoto výrobku preštudujte tento návod a držte sa všetkých bezpečnostných pravidiel a prevádzkových inštrukcií.

Tento výrobok je určený pre hobby a domácich majstrov, nejedná sa o PROFI - radu.

Návod je preložený z originálu výrobcu

www.sharks-cz.cz

nonstop servis 774335397

Upozornenie:

Pred použitím tohto výrobku preštudujte tento návod a držte sa všetkých bezpečnostných pravidiel a prevádzkových inštrukcií.

Tento výrobok je určený pre hobby a používanie pre domácich majstrov, nejedná sa o PROFI - radu.

| | |
|-------------------|-----------------------------|
| Motor | 220 W |
| Kotouče/kotúče | 100x3.2x10 alebo 100x4.5x10 |
| Hmotnosť/hmotnosť | Cca 2 kg |
| Přípojka / | 230 V/ 50Hz |

OFF(0) – vypnuto/ ON(I) - zapnuto

- 1. Prečítajte si návod a aplikujte pozorne bezpečnostné normy a uchovajte ich.**
- 2. Udržovať pracovný priestor v čistote. Neporiadok na pracovnom stole môže spôsobiť osobné škody.**
- 3. Umiestniť zariadenie na dobre osvetlené miesto, na stabilný a rovný povrch, suchý a dobre ventilovaný, v dostatočnej vzdialenosti od horľavých látok a s rozľahlým priestorom na únik iskier a pracovný odpad a nesmú byť tiež prítomné ďalšie osoby v blízkosti zariadenia počas pracovných fáz. Nepoužívajte zariadenie vo vlhkom alebo mokrom prostredí a nevystavte ho dažďu.**
- 4. Úzkostlivo sa pridržať a kontrolovať, či sú prítomné všetky detaily nachádzajúce sa na nákresoch. Je zakázané používať zariadenie deťom a neskúseným osobám.**

www.sharks-cz.cz

nonstop servis 774335397

5. Podložka musí byť pripevnená na pracovnom stole pred začatím užívania.
6. Obliecť sa primerane. Nemať na sebe široké alebo otvorené plášte alebo klenoty, ktoré by mohli prísť do kontaktu s časťami v pohybe.
7. Počas práce mať vždy na sebe primerané okuliare a ochranné rukavice.
8. Mimo použitia udržiajte nástroj na suchom a bezpečnom mieste, alebo v uzavretom prostredí, ďaleko od dosahu detí.
9. Skontrolujte, či nástroj nie je poškodený. Pred použitím zariadenia treba prekontrolovať účinnosť a dokonalú prevádzku mobilných častí a upevnenia, bezpečnostných zariadení a prípadne poškodených častí.
10. Nepoužívajte nástroj na účely alebo práce, na ktoré nie je určený. Používajte ho len na brúsenie rezných reťazí.
11. Presvedčiť sa , či prevádzkové kľúče boli vybrané pred použitím nástroja.
12. Nevyberte nikdy žiadnu súčasť z nástroja.
13. Periodicky kontrolujte, či sú všetky skrutky a svorníky zatiahnuté.
14. Nepreťažovať nástroj.
15. Ubezpečte sa, či máte v ktorejkoľvek chvíli pevný oporný bod a stále držanie rovnováhy.
16. Odpojte zástrčku zakaždým, keď nepoužívate nástroj, pred vykonaním údržby alebo počas výmeny brúsnych kotúčov.
17. Venujte pozornosť všetkému čo robíte, postupujte opatrne, nepokračujte v práci, ak ste unavení.
18. Nestrhajte kábel pri vyťahovaní zástrčky. Uchovajte kábel ďaleko od tepelných zdrojov, olejov a ostrých predmetov.
19. Ihneď vypnite stroj v prípade anomálií káblu, zástrčky alebo bezpečnostných zariadení, v prípade poruchy na vypínači a v prípade dymu alebo pachu izolačného materiálu v plameni. Vypnite stroj aj v prípade zvláštneho hluku.
20. Pozor! Počas práce sa môže vyskytnúť hluk škodlivý zdraviu. Vybaviť sa ochranným zariadením sluchu.
21. Nástroj musí byť umiestnený v blízkosti dostupnej zástrčky.

1. Bezpečnostné údaje

Pozor! Pri používaní elektrického náradia a na zabránenie kontaktov s elektrickým prúdom, zranení a iných

porúch, musia byť dodržiavané nasledujúce bezpečnostné údaje. Pozorne si ich prečítajte pred začatím používania zariadenia a uchovajte prítomnú príručku k obsluhu a bezpečnosti.

2. Využitie a užitočné rady

- 1. Pri práci s kotúčom je potrebné nainštalovať ochranu.**
- 2. Neuved'te do činnosti brúsku bez ochrany kotúča.**
- 3. Prípadné náhradné kotúče musia byť uchované v suchom prostredí, chránené pred prípadnými nárazmi alebo pádmi.**
- 4. Venujte pozornosť, aby brúsny kotúč v používaní bol dokonalý. Kontrolujte, aby brúsny kotúč neznel ako „rozbitý“.**
- 5. Brúsne kotúče R max 100 mm až do minimálneho opotrebenia 70 mm.**
- 6. Správny smer chodu kotúča je smerom doprava.**
- 7. Nepoužívajte káble, zástrčky alebo predlžovacie šnúry chybné a/alebo nie podľa normy.**
- 8. Používať výhradne brúsne kotúče s dovoleným počtom otáčok, ktoré zodpovedajú aspoň počtu otáčok naprázdno elektrického nástroja.**
- 9. Kotúč musí byť nastavený dokonalým spôsobom a tak, aby sa mohol voľne otáčať. Nepokračujte v používaní brúsnych kotúčov ovalizovaných alebo vibrujúcich.**
- 10. Nahraďte opotrebované brúsne kotúče predtým, ako sa začnú dotýkať formovacích tanierov alebo v prípade, že podľahli nárazom.**
- 11. Neuskutočnite napredovanie reťaze ľavou rukou skôr ako kotúč nie je úplne vzdialený od pracovnej oblasti.**
- 12. Ak sa počas pracovnej činnosti poškodí alebo preruší kábel napájania zo siete, nedotýkajte sa káblu, ale vytiahnite zástrčku zo zásuvky. Nikdy nepoužívajte stroj s poškodeným káblom.**
- 13. Ubezpečte sa, či je napájací kábel ďaleko od kotúča a pracovnej oblasti.**
- 14. Po 3 hodinách práce zatiahnite ložiskové skrutky a matice.**
- 15. Pred zapojením zástrčky sa ubezpečte, či vypínač elektrického nástroja je v polohe OFF.**
- 16. Nechajte otáčať nástroj približne 5 min- 1pred začatím práce.**
- 17. Nikdy nepoužite ruky ani iné predmety na zastavenie kotúča.**
- 18. Nesmú sa opravovať materiály ako: Sklo, Keramika, Umelá hmota, Drevo atď.**

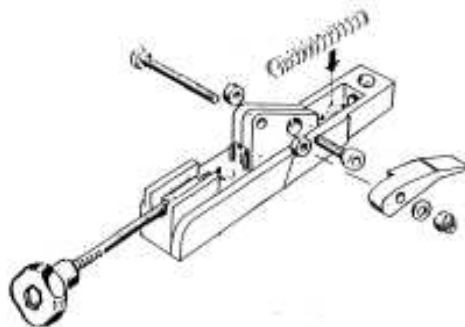
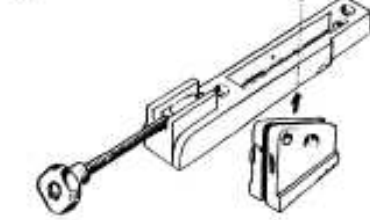
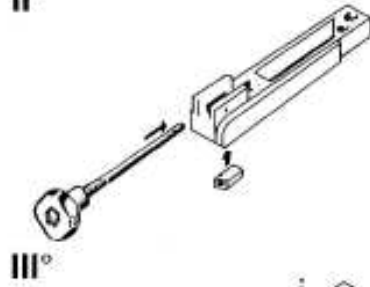
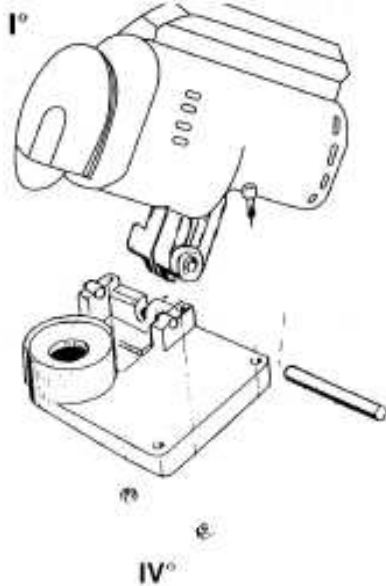
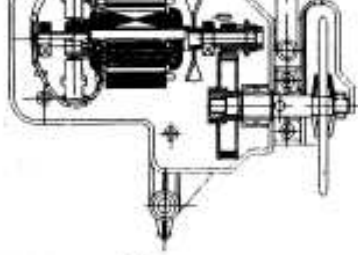
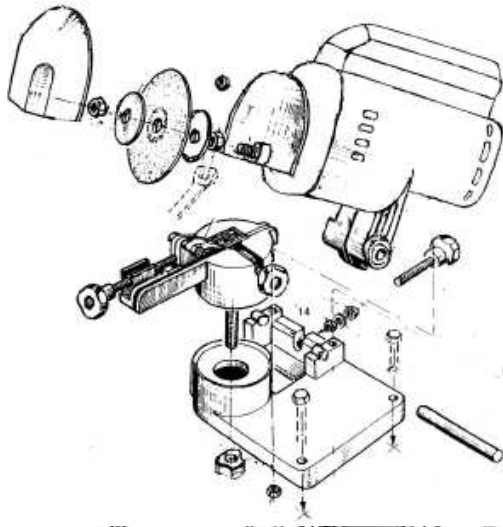
19. Ak je napájací kábel poškodený, musí byť nahradený konštruktérom alebo jeho technickou servisnou službou alebo v každom prípade kvalifikovanou osobou tak, aby sa predišlo akémukoľvek riziku.

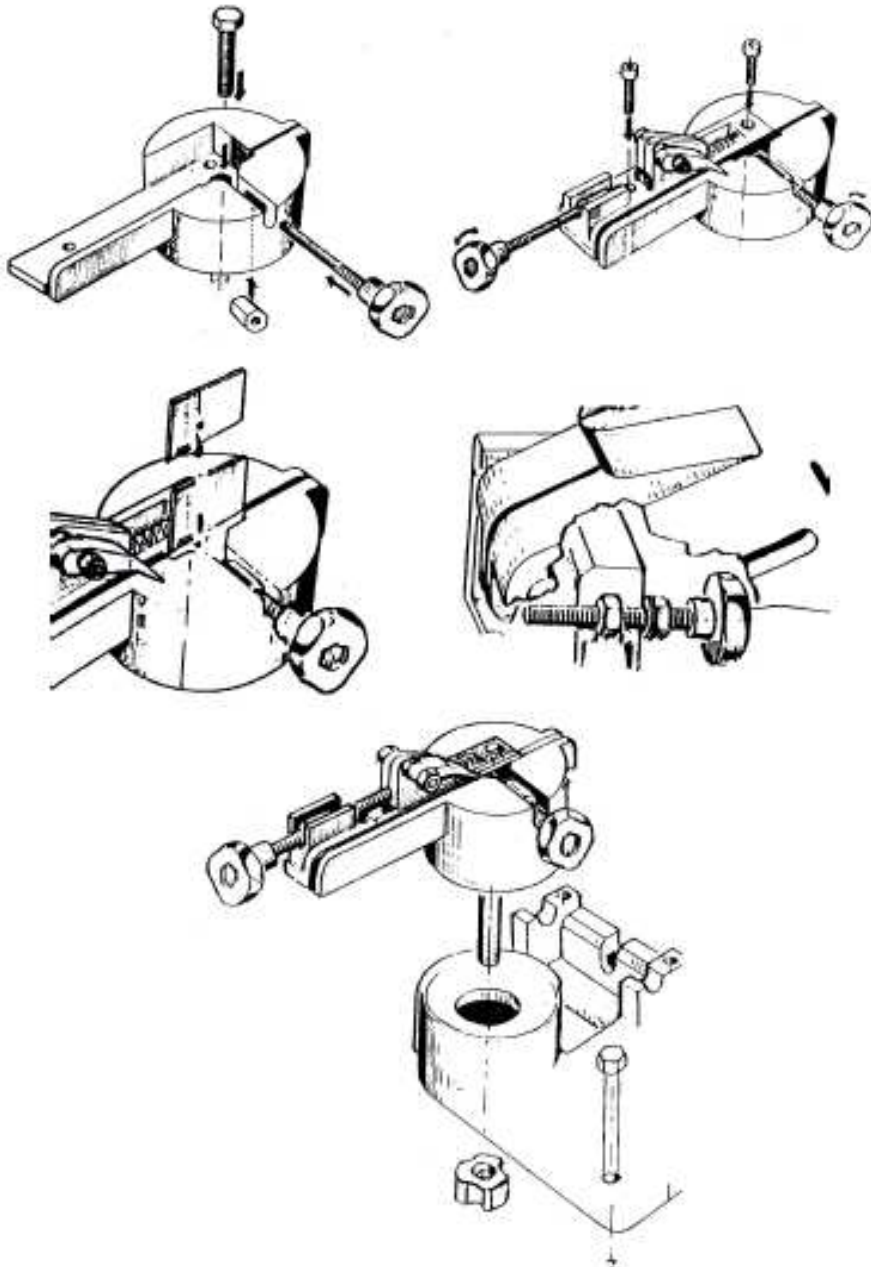
3. Skúšanie kotúča

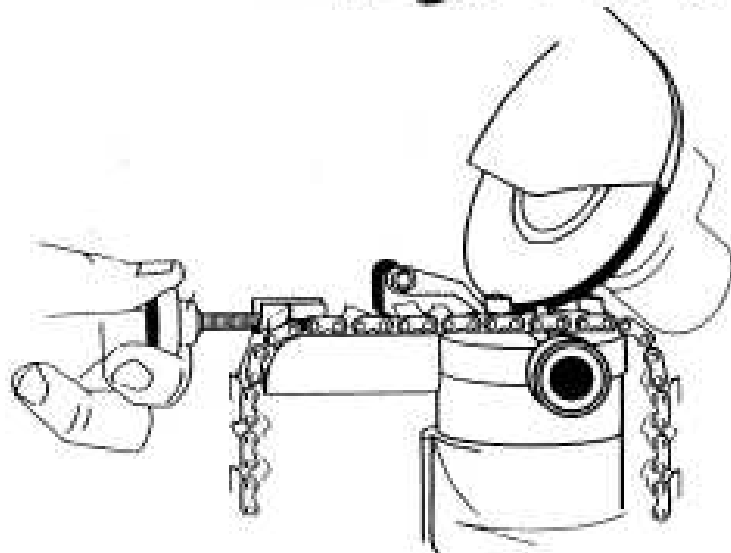
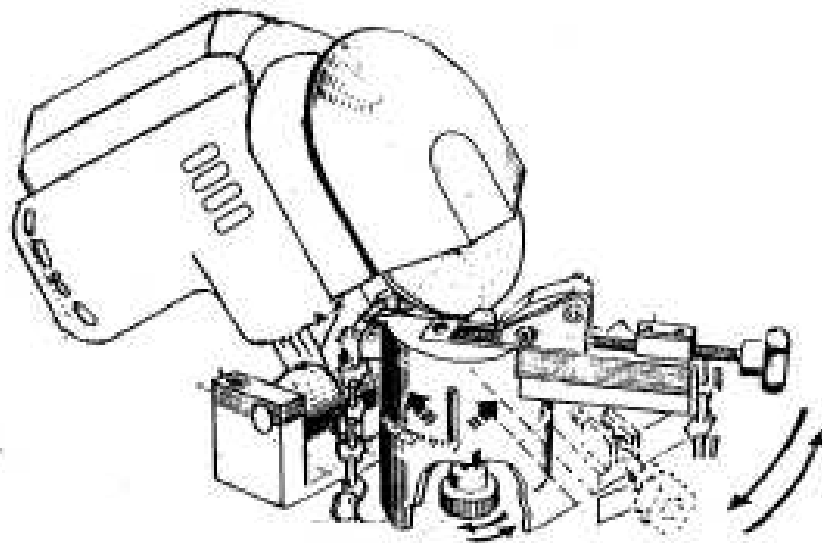
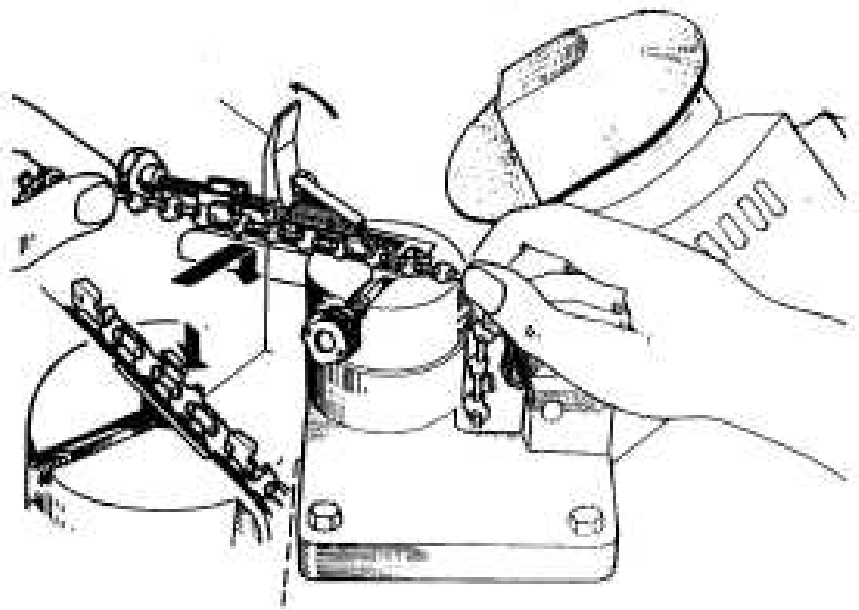
- 1. Na zastavenom stroji overte stav a tvar kotúča.**
- 2. Jeho zavesením v strednom otvore a jemným klopaním kovovým predmetom z boku v blízkosti obvodu, by mal vydávať kovový zvuk. Hluchý zvuk je znamením pukliny alebo zlomu, takže kotúč je na odpad.**
- 3. Dať do polohy 0 vypínač a zasunúť správne zástrčku do elektrickej zásuvky.**
- 4. Postaviť sa bokom ku kotúču, kontrolovať zrakom, či kotúč nevibruje ani postranne ani priečne. V prípade potreby treba nahradiť kotúč.**

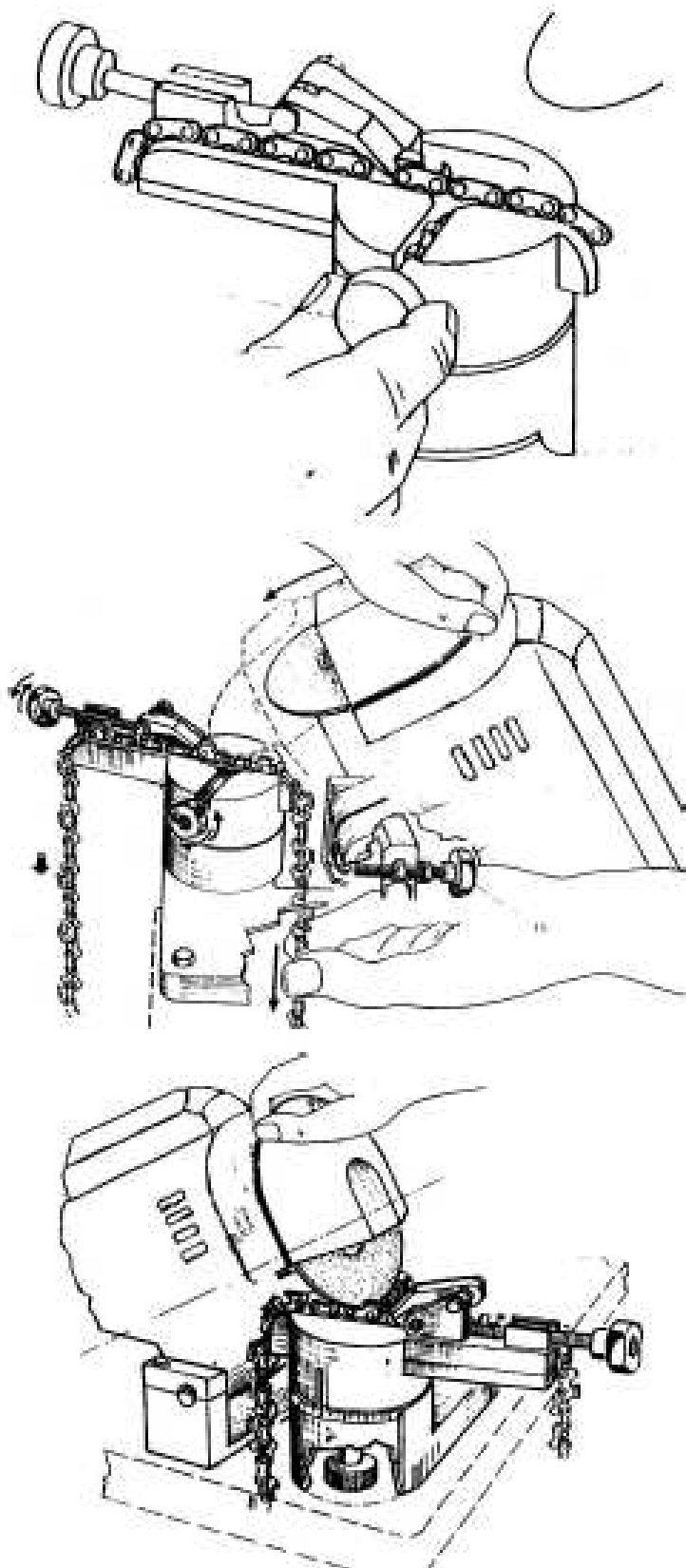
4. Návod na brúsenie

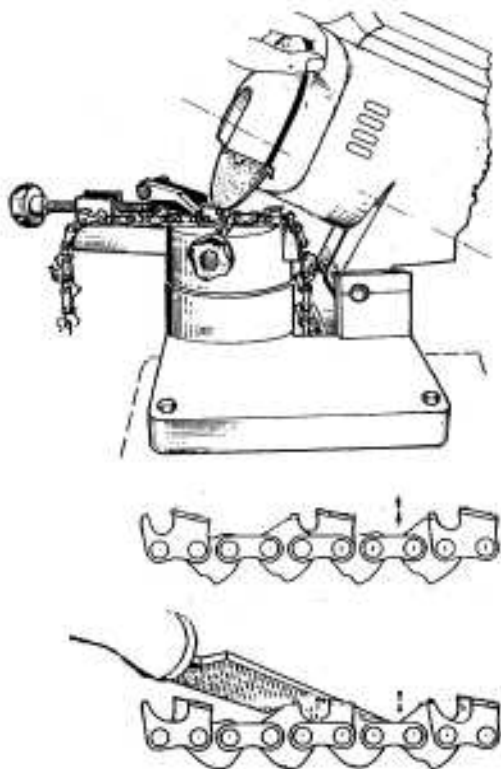
- 1. Zariadenie musí byť stále upevnené bezpečným a pevným spôsobom na pracovnom stole..**
- 2. Umiestniť reťaz do vodiacich koľajníc ako je naznačené na obr.**
- 3. Točiť ložisko reťaze o 30 alebo 35 stupňov na delenej stupnici podľa typu reťaze. Zatiahnúť ručné koliesko obr.**
Nastaviť zub s súlade s brúsnyim kotúčom prostredníctvom zoraďovacej skrutky obr.
- 4. Jemne zatiahnuť reťaz prostredníctvom rukoväte obr.**
- 5. Nastaviť hĺbku brúsenia prostredníctvom skrutky obr. .**
Mať na sebe okuliare.
- 6. Brúsiť zuby rovnakého druhu pred začatím otáčania ložiska reťaze o 30 alebo 35 stupňov na opačnej strane obr.**
- 7. Zmenu vykonať len po zastavení brúsneho kotúča.**
- 8.. Aby sa nepoškodili zuby reťaze, odoberte aj minimálne množstvá materiálu a nepristavte sa dlho na tom istom zube.**
- 10. Brúsenie obmedzovačov hĺbky obr.**











Záručný list patrí k predávanému výrobku odpovedajúceho čísla ako jeho neoddeliteľná súčasť. Strata originálu záručného listu bude dôvodom k neuznaniu záručnej opravy. Na výrobky je zákazníkom poskytovaná záručná doba 24 mesiacov odo dňa nákupu. Počas tejto doby odstráni autorizovaný servis bezplatne všetky vady výrobku spôsobené výrobnou závadou

alebo vadným materiálom. Výrobca garantuje zachovanie odpovedajúcich funkčných vlastností náradia a jeho bezpečnú prevádzku len v prípade realizácie všetkých servisných zásahov na náradí v autorizovanom servise.

Záruka zaniká v týchto prípadoch :

- nebol predložený originál záručného listu

- **jedná sa o prirodzené opotrebenie funkčných častí výrobku v dôsledku používania stroja**
- **výrobok bol používaný v rozpore s návodom na obsluhu**
- **závada vznikla neprípustným zásahom do výrobku (vrátane zásahu a úprav neautorizovaným servisom)**
- **poškodenie bolo spôsobené vonkajšími vplyvmi, napríklad znečistením, vystavením stroja nevhodným poveternostným podmienkam,**
- **výrobok je mechanicky poškodený vinou užívateľa, podľa posúdenia servisného strediska bežná údržba výrobku, napr. premazanie, vyčistenie stroja nie je považovaná za záručnú opravu**

Servis ČR :

Servis Sharks , tel. č. +420774335397,+420774416287

email : servis@sharks-cz.cz

Servis SK:

Reklamácie uplatňujte na telefónnom čísle : 0918 999402 – p. Šimčák

e-mail: sharks-slovakia@hotmail.com

Reklamáciu uplatňujte u svojho obchodníka, prípadne predajte výrobok priamo do servisu (len v originálnom balení !). Po obdržaní kompletného výrobku v nerozloženom stave posúdi servis oprávnenosť reklamácie. Prípadné záručné opravy potvrdí servis do záručného listu. Záručná lehota sa predlžuje o dobu od prevzatia reklamácie servisom (obchodníkom) po odovzdanie opraveného výrobku späť zákazníkovi. Dovozca si vyhradzuje 30 dní na posúdenie reklamácie z hľadiska nároku na bezplatnú opravu (náhradu) v rámci záruky. Predávajúci je povinný pri predaji zoznámiť kupujúceho s obsluhou výrobku, výrobok predviesť a riadne vyplniť záručný list.

Vyhlásenie o zhode ES
EC Declaration of Conformity

vydané podľa zákona č. 264/1999 Z.z. v platnom znení

Týmto vyhlasujeme my(*We hereby declare,*)

Steen QOS s.r.o. ICO 27972949

že koncepcia a konštrukcia nižšie uvedených prístrojov v prevedeniach, ktoré uvádzame do obehu, zodpovedá príslušným základným požiadavkám smerníc ES na bezpečnosť a hygienu.

(That the design, type and construction of the following machine, as brought into circulation by us, comply with the basic safety and health requirements of pertinent EC directives.)

V prípade zmeny prístroja, ktorá s nami nebola konzultovaná, stráca toto vyhlásenie svoju platnosť.

In the event that this machine be altered or modified in a way not agreed by us this declaration shall lose its validity.

▣ Označenie prístroja (*Machine description*): Elektrická brúsička reťazov SH220W

Model výrobku(*Article no.*): - **SHK208**

Príslušné nariadenie vlády(*Applicable EC directive*):

- Nariadenie vlády SR č. 308/2004 Z.z. o elektrických zariadeniach nízkeho napätia (73/23/EHS, 93/68/EHS)

- NV SR č. 310/2004 Z.z. , ktorým sa stanovujú technické požiadavky na strojné zariadenia (smernica 98/37/ES, 98/79/ES)

- Nariadenie vlády SR č. 194/2005 Z.z. o elektromagnetickej kompatibilite (89/336/EHS)

- Vyhláška MŽP SR č. 208/2005 Z.z. nov. vyhl. MŽP SR č. 313/307 (EU 2002/95/ES) o nakladaní s elektrozariadeniami a elektroodpadom.

Použitie harmonizované normy(*Applicable harmonised standards*):

EN55014-1:2000/+A1:2001/A2:2002, EN55014-2:1997/+A1:2001, EN61000-3-2:2000/+A2:2005

EN61000-3-3:1995/+A1:2001/+A2:2005

Rok výroby je uvedený na štítku výrobku.

V Karlových Varech dňa 1.11.2009

J. Beneš

Konateľ spoločnosti