

Bruska mokrosuchá Sharks SH 150/200

INSTRUKČNÍ MANUÁL

Obj.číslo SHK 269



Distributor: Steen QOS s.r.o., Bor. Č.p. 3, Karlovy Vary
Distributor do SR Sharks Slovakia s.r.o., Seňa 162, Seňa
(CZ)

PLASTOVÝ OBAL ODSTRÁŇTE Z DOSAHU DĚTÍ, HROZÍ NEBEZPEČÍ UDUŠENÍ!

(SK)

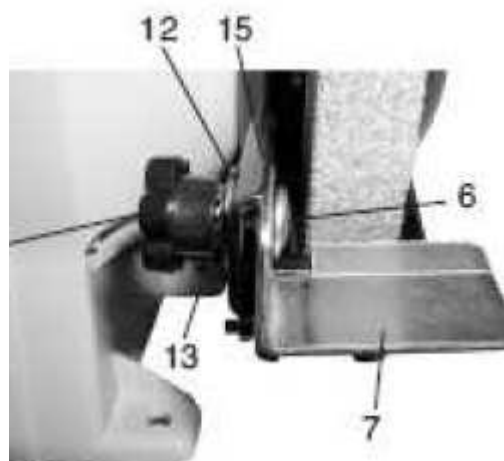
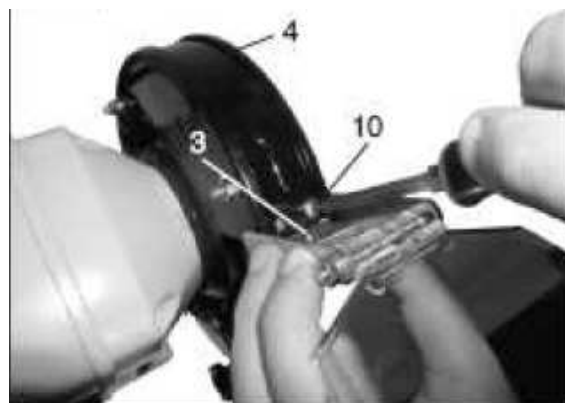
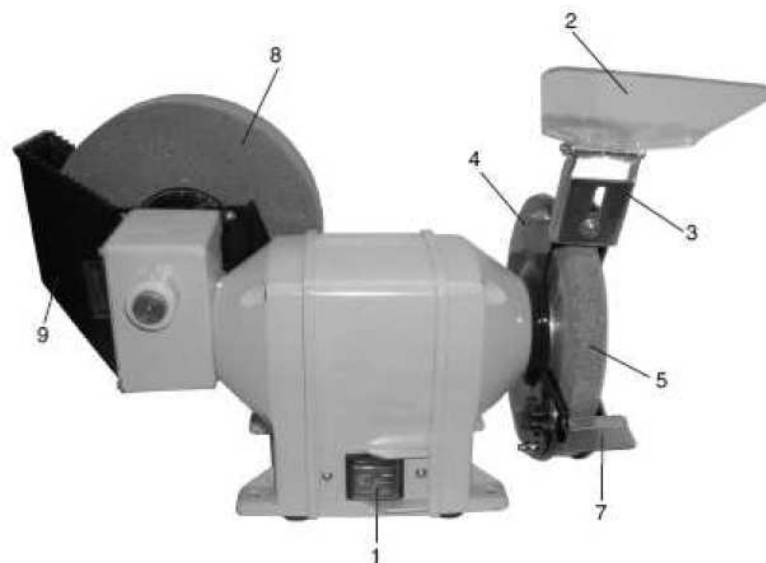
PLASTOVÝ OBAL ODSTRÁŇTE Z DOSAHU DETÍ. HROZÍ NEBEZPEČENSTVO UDUSENIA!

Upozornění:

Před užitím tohoto výrobku prostudujte tento návod a držte se všech bezpečnostních pravidel a provozních instrukcí.

Tento výrobek je určen pro hobby a kutilské používání, nejedná se o PROFI - řadu.

Návod je přeložen z originálu výrobce



Všeobecné bezpečnostní pokyny a ochrana proti úrazu

Bezpečná práce bez úrazu je s nářadím zajištěna pouze tehdy, když si přečtete celé bezpečnostní pokyny a návod k použití a budete se jimi řídit.

POZOR! Při používání elektronářadí je třeba na ochranu před úderem elektrickým proudem, úrazem a požárem dodržovat následující základní bezpečnostní předpisy.

Před použitím elektronářadí si všechny tyto pokyny přečtete a dobře uschovejte.

- Zajistěte dobré osvětlení pracoviště.
- Chraňte se před úderem elektrickým proudem. Vyhněte se kontaktu těla s uzemněnými díly (např. trubkami, topnými tělesy, sporáky, chladničkami).
- Jiné osoby držte mimo pracoviště. Jiné osoby – především děti – nenechávejte, aby se dotýkaly elektronářadí nebo prodlužovacího kabelu. Jiné osoby držte mimo své pracoviště.
- Elektronářadí, které nepoužíváte, uložte na bezpečném místě. Nepoužívané nářadí je třeba uložit na suchém, vysoko uloženém či uzamčeném místě.
- Své elektronářadí nepřetěžujte. Pracuje lépe a bezpečněji v uvedeném rozsahu výkonu.
- Používejte správné elektronářadí. Pro náročné práce nepoužívejte stroje s nízkým výkonem. Elektronářadí nepoužívejte pro takové účely, pro které není určeno. Ruční kotoučovou pilu nepoužívejte například k řezání větví stromů nebo polen.
- Při práci venku se doporučuje nosit gumové rukavice a neklouzavou obuv.
- Při prašných pracích používejte navíc dýchací masku.
- Dodržujte pokyny pro výměnu nástroje.
- Prodlužovací kabely pravidelně kontrolujte a v případě poškození vyměňte.
- Rukojeti udržujte suché, čisté a bez oleje a tuku.
- Nenechávejte zastrčené žádné seřizovací klíče.

Před zapnutím elektronářadí zkontrolujte, zda jsou seřizovací klíče odstraněné.

- Prodlužovací kabel pro venkovní použití. Venku používejte jen prodlužovací kabely schválené pro venkovní použití.
- Buďte pozorní. Dbejte na to, co děláte. K práci přistupujte rozvážně. Elektronářadí nepoužívejte, jste-li nesoustředění.
- Elektronářadí nepoužívejte nikdy bez zástrčky RCD, které je součástí dodávky
- Před každým použitím přístroje zkontrolujte napájecí kabel a zástrčku. Pracujte jen s bezvadným a nepoškozeným přístrojem. Poškozené díly musí ihned vyměnit elektrikář.
- Před každou prací na stroji, před každou výměnou nástroje a pokud se přístroj nepoužívá, vytáhněte zástrčku ze zásuvky.
- Aby se předešlo poškození napájecího kabelu, napájecí kabel ved'te od stroje vždy dozadu.
- Nářadí uschovejte na bezpečném a pro děti nepřístupném místě.

Materiály obsahující azbest nesmí být opracovávány.

- Dbát odpovídajících bezpečnostních předpisů (VBG 119) oborové profesní organizace.
- Používejte pouze originální náhradní díly.
- Opravy smí provádět pouze odborný elektrikář.
- Vývoj hluku na pracovišti může překračovat až 85 db (A). V tomto případě jsou pro obsluhu nutná ochranná opatření proti hluku a na ochranu sluchu. Hluk tohoto přístroje je měřen podle IEC 59 CO 11, IEC 704, DIN 45835 část 21, NFS 91-031 (84/597/EWG).
- Dbejte na bezpečné postavení. Vyhybejte se abnormálním držením těla.
- Elektrické nářadí nevystavujte dešti. Nepoužívejte elektrické nářadí v mokřem nebo vlhkém prostředí a v blízkosti hořlavých kapalin.
- Ochráňte síťový kabel před poškozením olejem, rozpouštědlem a ostrými hranami.
- Udržujte své pracovní prostředí v pořádku.
- Ubezpečte se, zda je při připojení na síť vypínač vypnut.
- Noste vhodné pracovní oblečení. Nenoste široké oblečení a šperky. V případě dlouhých vlasů noste vlasovou síťku.

- Pro svoji vlastní bezpečnost používejte pouze příslušenství a přídavné přístroje od výrobce nářadí.
- Při broušení, kartáčování a dělení noste vždy ochranné brýle, bezpečnostní rukavice a ochranu sluchu.
- Překontrolujte, jestli je na kotouči udaný počet otáček stejný nebo větší než dimenzovaný počet otáček brusky.
- Ujistěte se, jestli se rozměry kotouče hodí k brusce.
- Brusné kotouče musí být pečlivě uloženy a musí s nimi být podle údajů výrobce pečlivě zacházeno.
- Před použitím kotouč překontrolujte; nepoužívat nalomené, prasklé nebo jinak poškozené kotouče.
- Ujistěte se, zda je brusné nářadí připevněno podle pokynů výrobce.
- Postarejte se o to, aby byly používány mezi vrstvy pokud jsou s brusným prostředkem poskytnuty k dispozici nebo požadovány.
- Postarejte se o to, aby byl brusný materiál před použitím správně přidělán a upevněn. Nářadí nechte běžet v bezpečné poloze 5 minut naprázdno. Ihned zastavit, pokud se vyskytnou značné vibrace nebo jsou zjištěny jiné nedostatky. Pokud dojde k tomuto stavu, překontrolujte stroj, aby byla zjištěna příčina.
- Elektrické nářadí nikdy nepoužívat bez ochranného krytu, který je společně dodáván.
- Nepoužívejte oddělené redukční vložky nebo adaptéry k přizpůsobení brusných kotoučů s velkým otvorem.
- Postarejte se o to, aby jiskry vzniklé při použití nepředstavovaly žádné nebezpečí, např. nezasáhly osoby nebo nezapálily hořlavé látky.
- Používejte vždy ochranné brýle a ochranu sluchu; používejte i jiné ochranné vybavení osob jako rukavice, zástěru a přilbu, pokud je to nutné.
- Obrobek je při broušení horký.

Pozor! Nebezpečí popálení!

Nechte obrobek ochladit. Materiál se může během broušení vyhřát, proto při delších pracích obrobek občas ochlaďte.

- Nepoužívejte žádné chladicí prostředky nebo podobně.

Bruska na broušení zamokra - zasucha je kombinovaný přístroj pro hrubé a jemné broušení kovů, plastů a jiných materiálů za použití odpovídajících brusných kotoučů.

Stroj smí být použit pouze podle účelu svého určení! I přes použití podle účelu určení nelze zcela vyloučit určité rizikové faktory. Podmíněno konstrukcí a uspořádáním stroje se mohou vyskytnout následující rizika.

- Dotknutí se brusného kotouče v nezakryté oblasti.
- Vymrštění částí z poškozených brusných kotoučů.
- Vymrštění obrobků a částí obrobků.
- Poškození sluchu při nepoužívání ochrany sluchu.

Zvláštní bezpečnostní pokyny

1. Před uvedením brusky do provozu je třeba brusná tělesa podrobit zvukové zkoušce (bezvadná brusná tělesa mají při lehkém uhození - plastové kladívko - jasný zvuk). Toto platí také, pokud jsou upnuta nová brusná tělesa (škody při přepravě). Stroj musí být bezpodmínečně podroben zkušebnímu chodu bez zatížení minimálně po dobu 5 minut. Přitom je třeba oblast nebezpečí opustit.

2. Smí být používána pouze brusná tělesa, která nesou údaje o výrobcu, druhu pojiva, rozměrech a přípustném počtu otáček.

3. Brusná tělesa je třeba skladovat na suchém místě při pokud možno konstantní teplotě.

4. K upnutí brusných těles smí být používány pouze společně dodané upínací příruby.

5. K upnutí brusných těles smí být používány pouze stejně velké a stejně formované upínací příruby. Mezi vrstvy mezi upínací přírubou a brusným tělesem musí být z elastických materiálů např. guma, měkký karton atd.

6. Upínací otvor brusných těles nesmí být dodatečně vyvrtán.
 7. Podpěry obrobků a horní nastavitelné ochranné kryty je třeba nastavit tak těsně k brusným tělesům, jak jen to je možné (vzdálenost max. 3 mm).
 8. Brusná tělesa nesmí být provozována bez ochranných zařízení. Přitom nesmí být následující vzdálenosti překročeny:
 - podpěra obrobku/brusný kotouč: max. 2 mm
 - ochranný kryt/brusný kotouč: max. 2 mm
 9. Před použitím dvoukotoučové brusky musí být namontovány ochranná úchytky, podpěra obrobku a ochrana zraku.
 10. Při výměně brusného kotouče musí být nejdříve vytažena síťová zástrčka.
 11. Max. obvodová rychlost kotouče pro suché broušení číní: BNTS 150 = 23,16 m/s
- Výpočet:

$$m/s = \frac{d \times 3,14 \times n}{60 \times 1000}$$

obvodová rychlost

d = průměr brusného kotouče v mm

n = počet otáček motoru za minutu

$$m/s = \frac{150 \times 3,14 \times 2950}{60 \times 1000}$$

příklad : = 23,16 m/s

12. Max. obvodová rychlost brusného kotouče pro broušení zamokra číní: BNTS 150 = 1,37 m/s
- Výpočet:

$$m/s = \frac{d \times 3,14 \times n}{60 \times 1000}$$

obvodová rychlost

d = průměr brusného kotouče v mm

n = počet otáček motoru za minutu

$$m/s = \frac{200 \times 3,14 \times 131}{60 \times 1000}$$

příklad: = 1,37 m/s

13. Max. přípustná teplota krytu motoru: 80°C
14. Naplňte černou nádrž na vodu jemného brusného kotouče až po osu hřídele vodou.
15. Před začátkem práce přišroubujte brusku pomocí 4 upevňovacích otvorů v základní desce na pracovní stůl apod.
16. Nastavení protijiskrové ochrany provádějte periodicky, aby bylo opotřebování kotouče symetrické, přičemž je třeba vzdálenost mezi protijiskrovou ochranou a kotoučem udržovat tak malou, jak jen to je možné a v žádném případě ne větší, než 2
17. Jakmile nemůže být dodržena vzdálenost protijiskrové ochrany (3) a opěrné plochy obrobků (7) max. 2 mm od kotouče, musí být nejpozději nyní brusný kotouč vyměněn.
18. Používejte jen takové brusné kotouče doporučené výrobcem, které mají napsanou rychlost otáčení, která je stejná nebo větší než rychlost uvedená na typovém štítku elektronářadí.



Nosit ochranné rukavice



Nosit ochranu zraku



Nosit ochranu sluchu

1. Popis přístroje (obr. 1/2)

1. Za-/vypínač
2. Ochranná skleněná clona
3. Protijiskrová ochrana
4. Ochranný kryt
5. Brusný kotouč
6. Upevňovací šroub podpěry obrobku
7. Podpěra obrobku
8. Brusný kotouč pro broušení zamokra
9. Nádrž na vodu
- 10 Upevňovací šrouby zařízení na odvod jisker
- 11 Kalibrační šroub zařízení na odvod jisker
- 12 Podložka
- 13 Zubatá podložka
- 14 Aretační knoflík opěry obrobku
- 15 Držák opěry obrobku

2. Objem dodávky

- Bruska pro broušení zamokra/zasucha
- Opěra obrobku (7)
- Zařízení na odvod jisker (3)

3. Použití v souladu s určením

Bruska pro broušení zamokra - zasucha je vybavena kotoučem na broušení zasucha a kotoučem na broušení zamokra. Dbejte prosím toho, že se hrubé broušení provádí zásadně kotoučem

na broušení zasucha. Jemný výbrus provádějte kotoučem na broušení zamokra, přičemž přiložení obrobku lehkým tlakem stačí. Bruska pro broušení zamokra - zasucha byla vyvinuta pro opracovávání a ostření nožů, nůžek, dlát a pro nástroje s ostřími.

Dbejte prosím, že naše přístroje nebyly v souladu s určením zkonstruovány pro řemeslné a průmyslové použití.

Záruku neposkytujeme tehdy, pokud se přístroj používá při řemeslných, průmyslových a podobných činnostech.

4. Technické údaje

Výkon motoru: 250 W S2 30 min

Otáčky motoru: 2950 min⁻¹

Typ ochrany: IP23

Trojfázový motor: 230 V ~ 50 Hz

Rozměr kotouče pro broušení zasucha: Ø 150 x 20 x Ø 12,7 mm

Rozměr kotouče pro broušení zamokra: Ø 200 x 40 x Ø 20 mm

Max. otáčky max. kotouče pro broušení zasucha: 2950 min⁻¹

Max. otáčky max. kotouče pro broušení zamokra: 131 min⁻¹

Max. rychlost kotouče pro broušení zasucha: 23,16 m/s

Max. rychlost kotouče pro broušení zamokra: 1,37 m/s

Hmotnost: 9,4 kg

- Doba zapnutí:

Doba zapnutí S2 30 min (krátkodobý provoz) vypovídá o tom, že motor smí být dlouhodobě zatížen

jmenovitým výkonem (250 W) jen po dobu uvedenou na údajovém štítku (30 min).

V opačném případě by se mohl nepřípustně zahřívat.
Během přestávky motor opět vychladne na svou výchozí teplotu.

Hlučnost

Hluk stroje se měří podle DIN EN ISO 3744; EN ISO 11201.

Hluk na pracovišti může překročit 85 db (A). V tomto případě musí obsluha nosit chrániče uší!
Volnoběh

Hladina akustického tlaku LpA 81,5 dB

Hladina akustického výkonu LWA 94,5 dB

5. Montáž

5.1 Montáž zařízení na odvod jisker (obrázek 1/3/4/5)

- Zařízení na odvod jisker (3) namontujte pomocí šroubů (10) k ochrannému krytu (4), viz obrázek

4.

- 7 -

- Zařízení na odvod jisker (3) seřídte pomocí kalibračního šroubu (11) tak, aby vzdálenost mezi kotoučem pro broušení nasucho (5) a zařízením na odvod jisker (3) byla co možná nejmenší a v žádném případě větší než 2 mm.

- Zařízení na odvod jisker (3) seřizujte periodicky tak, aby se vyrovnalo opotřebení kotouče.

5.2 Montáž opěry obrobku (obrázek 2/6)

Opěru obrobku (7) namontujte pomocí upevňovacího šroubu opěry obrobku (6), podložky (12), zubaté podložky (13) a aretačního knoflíku opěry obrobku (14) k držáku opěry obrobku (15), viz obrázek 6.

6. Před uvedením do provozu

- Stroj musí bezpečně stát, tzn. být přišroubován k pracovnímu stolu aj.
- Před uvedením do provozu musí být řádně namontovány všechny kryty a bezpečnostní zařízení.
- Brusné kotouče se musí volně točit.
- Před zapojením stroje se ujistěte, zda údaje na typovém štítku souhlasí s údaji o síti.

7. Údržba

- Pozor! Vytáhnout síťovou zástrčku.
- Prach a nečistoty ze stroje pravidelně odstraňovat. Čištění nejlépe provádět jemným kartáčkem nebo hadrem.
- K čištění plastu nepoužívejte žíravé prostředky.

Záruční list patří k prodávanému výrobku odpovídajícího čísla jako jeho nedílná součást. Ztráta originálu záručního listu bude důvodem k neuznání záruční opravy. Na výrobky je zákazníkovi poskytována **záruční doba 24 měsíců** ode dne nákupu. Během této doby odstraní autorizovaný servis bezplatně veškeré vady výrobku způsobené výrobní závadou nebo vadným materiálem. Výrobce garantuje zachování odpovídajících funkčních vlastností nářadí a jeho bezpečný provoz pouze v případě realizace všech servisních zásahů na nářadí v autorizovaném servisu.

Záruka zaniká v těchto případech :

- nebyl předložen originál záručního listu
- jedná-li se o přirozené opotřebení funkčních částí výrobku v důsledku používání stroje
- výrobek byl používán v rozporu s návodem k obsluze
- závada vznikla nepřipustným zásahem do výrobku (včetně zásahu a úprav neautorizovaným servisem)
- poškození bylo způsobeno vnějšími vlivy, například znečištěním, vystavením stroje nevhodným povětrnostním podmínkám
- výrobek je mechanicky poškozen vinou uživatele, dle posouzení servisního střediska
běžná údržba výrobku, např. promazání, vyčištění stroje není považována za záruční opravu

Servisní středisko:

Servis ČR :

Servis Sharks , tel. č. +420774335397,+420774416287 email : servis@sharks-cz.cz

Servis SK:

Reklamácie uplatňujte na telefónnom čísle : 0918 999402 – p. Šimčák

e-mail: sharks-slovakia@hotmail.com

Reklamacii uplatňujte u svého obchodníka, případně předejte výrobek přímo do servisu (pouze v originálním balení !).

Po obdržení kompletního výrobku v nerozloženém stavu posoudí servis oprávněnost reklamáce. Případné záruční opravy potvrdí servis do záručního listu.

Záruční lhůta se prodlužuje o dobu od převzetí reklamáce servisem (obchodníkem) po odevzdání opraveného výrobku zpět zákazníkovi. Dovozce si vyhrazuje 30 dnů k posouzení reklamáce z hlediska nároku na bezplatnou opravu (náhradu) v rámci záruky.

Prodávající je povinen při prodeji seznámit kupujícího s obsluhou výrobku, výrobek předvést a řádně vyplnit záruční list.

Tento produkt nevhazujte do komunálního směsného odpadu. Spotřebitel je povinný odevzdat toto zařízení na sběrném místě, kde se zabezpečuje recyklace elektrických nebo elektronických zařízení. Další informace o separovaném sběru a recyklaci získáte na místním obecním úřadě, ve firmě zabezpečující sběr vašeho komunálního odpadu nebo v prodejně, kde jste produkt koupili.



Záruční list Záruční list/Karta garancvina Jótállási levél/Garantieschein	<div style="border: 1px solid black; padding: 5px; margin-bottom: 5px;">1.oprava</div> <div style="border: 1px solid black; padding: 5px; margin-bottom: 5px;">2.oprava</div> <div style="border: 1px solid black; padding: 5px;">3.oprava</div>
Výrobek Výrobok	Typ/Serie Typ/Serie
Razítko/podpis Pečiatka a podpis	
Datum Dátum	Číslo výrobku

Prohlášení o shodě ES / EC Declaration of Conformity
vydané dle § 13 zákona č. 22/1997 Sb. v platném znění

Tímto prohlašujeme my (*We hereby declare,*)

Steen QOS s.r.o. Bor. Č.p. 3, Karlovy Vary IČ 27972949

že koncepce a konstrukce níže uvedených přístrojů v provedeních, která uvádíme do oběhu, odpovídá příslušným základním požadavkům směrnic ES na bezpečnost a hygienu.

(That the design, type and construction of the following machine, as brought into circulation by us, comply with the basic safety and health requirements of pertinent EC directives.)

V případě změny přístroje, která s námi nebyla konzultována, ztrácí toto prohlášení svou platnost.

Označení přístrojů (*Machine description*): **Bruska mokrosuchá Sharks SH 150/200**

Model výrobku (*Article no.*): - **SHK269**

Příslušná nařízení vlády (*Applicable EC directive*):

Nařízení vlády č. 17/2003 Sb. o elektrických zařízeních nízkého napětí 2006/95/ES

- Nařízení vlády č. 616/2006 Sb. o elektromagnetické kompatibilitě 2004/108/ES

- Nařízení vlády č. 18/2003 Sb. o elektromagnetické kompatibilitě (89/336/EHS)

- Nařízení vlády č. 325/2005 Sb. o omezení používání určitých nebezpečných látek v EEE (RoHS) (2002/95/ES)

Hladina akustického tlaku LpA: 81,5dB

Hladina akustického výkonu LWA: 94,5 dB

Použité harmonizované normy (*Applicable harmonised standards*):

EN61029-1/A12:2003, EN61029-2-4/A1:2003

Č. Certifikátu: Z1A090855256122, M8090855256123

Vydaný zkušebnou:

CE2009

V Karlovy Vary dne 1.11.2010

J. Beneš

Jednatel společnosti

Bruska mokrosuchá Sharks SH 150/200

NÁVOD NA OBSLUHU

Obj.číslo SHK 269



Distributor: Steen QOS s.r.o., Bor. Č.p. 3, Karlovy Vary
Distributor do SR Sharks Slovakia s.r.o., Seňa 162, Seňa
(CZ)

PLASTOVÝ OBAL ODSTRÁŇTE Z DOSAHU DĚTÍ, HROZÍ NEBEZPEČÍ UDUŠENÍ!

(SK)

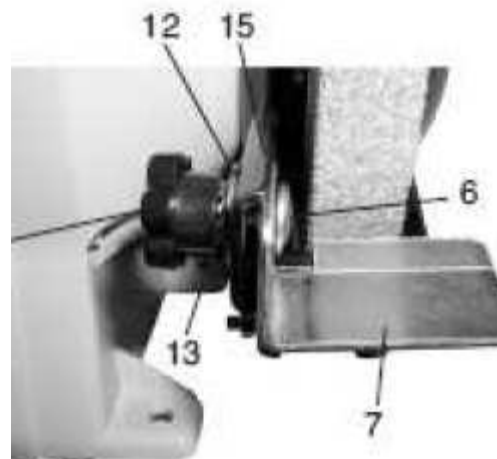
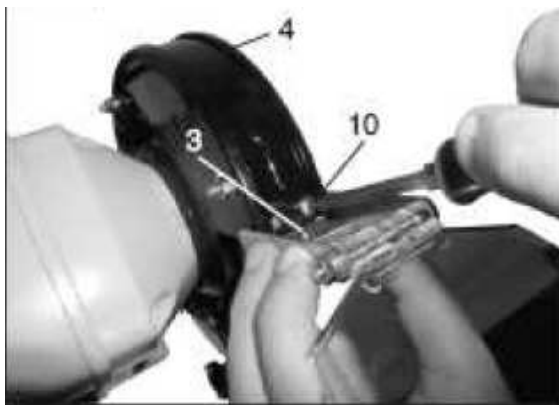
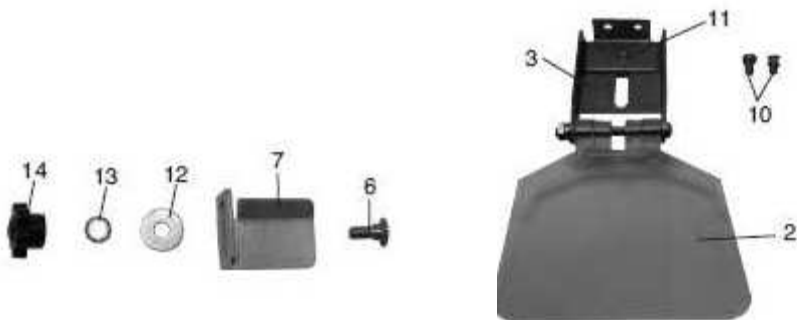
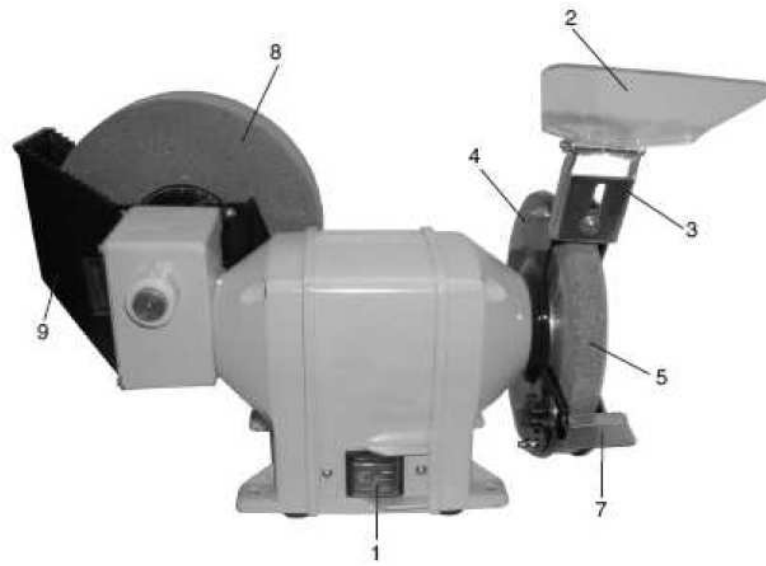
PLASTOVÝ OBAL ODSTRÁŇTE Z DOSAHU DETÍ. HROZÍ NEBEZPEČENSTVO UDUŠENIA!

Upozornenie:

Pred použitím tohoto výrobku přeštudujte tento návod a držte sa všetkých bezpečnostných pravidiel a prevádzkových inštrukcií.

Tento výrobok je určený pre hobby a domácich majstrov , nejedná sa o PROFI - radu.

Návod je preložený z originálu výrobcu



Všeobecné bezpečnostné pokyny a ochrana proti úrazu

Bezpečná práca bez úrazu je s náradím zaistená len vtedy, keď si prečítate celé bezpečnostné pokyny a návod na použitie a budete sa nimi riadiť.

POZOR! Pri používaní elektronáradia je potrebné na ochranu pred úderom elektrickým prúdom, úrazom a požiarom dodržiavať nasledujúce základné bezpečnostné predpisy.

Pred použitím elektronáradia si všetky tieto pokyny prečítajte a dobre uschovajte.

- Zaisťte dobré osvetlenie pracoviska.

- Chráňte sa pred úderom elektrickým prúdom. Vyhnite sa kontaktu tela s uzemnenými dielmi (napr. trubkami, topnými telesami, šporákmi, chladničkami).

- Iné osoby držte mimo pracoviska. Iné osoby – predovšetkým deti – nenechávajte, aby sa dotýkali

elektronáradia alebo predlžovacieho kábla. Iné osoby držte mimo svojho pracoviska.

- Elektronáradie, ktoré nepoužívate, uložte na bezpečnom mieste. Nepoužívané náradie je potrebné uložiť

na suchom, vysoko uloženom či uzamknutom mieste.

- Svoje elektronáradie nepreťažujte. Pracuje lepšie a bezpečnejšie v uvedenom rozsahu výkonu.

- Používajte správne elektronáradie. Pre náročné práce nepoužívajte stroje s nízkym výkonom.

Elektronáradie nepoužívajte pre také účely, pre ktoré nie je určené. Ručnú kotúčovú pílu nepoužívajte napríklad na rezanie konárov stromov alebo polien.

- Pri práci vonku sa doporučuje nosiť gumové rukavice a protišmykovú obuv.

- Pri prašných prácach používajte navyše dýchaciu masku.

- Dodržujte pokyny pre výmenu nástroja.

- Predlžovacie káble pravidelne kontrolujte a v prípade poškodenia vymeňte.

- Rukoväte udržiavajte suché, čisté a bez oleja a tuku.

- Nenechávajte zastrčené žiadne zoraďovacie kľúče.

Pred zapnutím elektronáradia skontrolujte, či sú zoraďovacie kľúče odstránené.

- Predlžovací kábel pre vonkajšie použitie. Vonku používajte len predlžovacie káble schválené pre vonkajšie použitie.

- Buďte pozorní. Dbajte na to, čo robíte. K práci pristupujte rozvážne. Elektronáradie nepoužívajte, ak nie ste sústredený.

- Elektronáradie nepoužívajte nikdy bez zástrčky RCD, ktorá je súčasťou dodávky

- Pred každým použitím prístroja skontrolujte napájací kábel a zástrčku. Pracujte len s bezchybným

a nepoškodeným prístrojom. Poškodené diely musí ihneď vymeniť elektrikár.

- Pred každou prácou na stroji, pred každou výmenou nástroja a pokiaľ sa prístroj nepoužíva, vytiahnite zástrčku zo zásuvky.

- Aby sa predišlo poškodeniu napájacieho kábla, napájací kábel ved'te od stroja vždy dozadu.

- Náradie uschovajte na bezpečnom a pre deti neprístupnom mieste.

Materiály obsahujúce azbest nesmú byť opracovávané.

- Dbajte na odpovedajúce bezpečnostné predpisy (VGB 119) oborovej profesnej organizácie.

- Používajte len originálne náhradné diely.

- Opravy smie prevádzať len odborný elektrikár.

- Vývoj hluku na pracovisku môže prekračovať až 85 db (A). V tomto prípade sú pre obsluhu nutné ochranné opatrenia proti hluku a na ochranu sluchu. Hluk tohoto prístroja je meraný podľa IEC 59 CO 11, IEC 704, DIN 45835 časť 21, NFS 91-031 (84/597/EWG).

- Dbajte na bezpečné postavenie. Vyhybajte sa abnormálnemu držaniu tela.

- Elektrické náradie nevystavujte dažďu. Nepoužívajte elektrické náradie v mokrom alebo vlhkom prostredí a v blízkosti horľavých kvapalín.

- Ochraňujte sieťový kábel pred poškodením olejom, rozpúšťadlom a ostrými hranami.

- Udržujte svoje pracovné prostredie v poriadku.

- Ubezpečte sa, či je pri pripojení na sieť vypínač vypnutý.

- Noste vhodné pracovné oblečenie. Nenešte široké oblečenie a šperky. V prípade dlhých vlasov

noste vlasovú sieťku.

- Pre svoju vlastnú bezpečnosť používajte len príslušenstvo a prídavné prístroje od výrobcu náradia.
- Pri brúsení, kartáčovaní a delení noste vždy ochranné okuliare, bezpečnostné rukavice a ochranu sluchu.
- Prekontrolujte, či je na kotúči udaný počet otáčok rovnaký alebo väčší než dimenzovaný počet otáčok búsky.
- Uistite sa, či sa rozmery kotúča hodia k brúske.
- Brúsne kotúče musia byť starostlivo uložené a musí sa s nimi podľa údajov výrobcu starostlivo zaobchádzať.

- Pred použitím kotúč prekontrolujte; nepoužívať nalomené, prasknuté alebo inak poškodené kotúče.
- Uistite sa, či je brúsne náradie pripevnené podľa pokynov výrobcu.
- Postarajte sa o to, aby boli používané medzi vrstvy pokiaľ sú s brúsnym prostriedkom poskytnuté k dispozícii alebo požadované.
- Postarajte sa o to, aby bol brúsny materiál pred použitím správne prirobený a upevnený. Náradie nechajte bežať v bezpečnej polohe 5 minút na prázdno. Ihneď zastaviť, pokiaľ sa vyskytnú značné vibrácie alebo sú zistené iné nedostatky. Pokiaľ dôjde k tomuto stavu, prekontrolujte stroj, aby bola zistená príčina.
- Elektrické náradie nikdy nepoužívať bez ochranného krytu, ktorý je spoločne dodávaný.
- Nepoužívajte oddelené redukčné vložky alebo adaptéry na prispôsobenie brúsnych kotúčov s veľkým otvorom.
- Postarajte sa o to, aby iskry vzniknuté pri použití nepredstavovali žiadne nebezpečenstvo, napr. nezasiahli osoby alebo nezapálili horľavé látky.
- Používajte vždy ochranné okuliare a ochranu sluchu; používajte aj iné ochranné vybavenie osôb ako rukavice, zásteru a prilbu, pokiaľ je to nutné.
- Obrobok je pri brúsení horúci.

Pozor! Nebezpečenstvo popálenia!

Nechajte obrobok ochladiť. Materiál sa môže behom brúsenia vyhriať, preto pri dlhších prácach obrobok občas ochlaďte.

- Nepoužívajte žiadne chladiace prostriedky alebo podobne.

Brúska na brúsenie za mokra – za sucha je kombinovaný prístroj pre hrubé a jemné brúsenie kovov,

plastov a iných materiálov pri použití odpovedajúcich brúsnych kotúčov.

Stroj smie byť použitý iba podľa účelu svojho určenia! Aj keď sa používa podľa účelu určenia nedajú sa celkom

vylúčiť určité rizikové faktory. Podmienené konštrukciou a usporiadaním stroja sa môžu vyskytnúť nasledujúce riziká.

- Dotknutie sa brúsneho kotúča v nezakrytej oblasti.
- Vymrštenie častíc z poškodených brúsnych kotúčov.
- Vymrštenie obrobkov a častí obrobkov.
- Poškodenie sluchu pri nepoužívaní ochrany sluchu.

Zvláštne bezpečnostné pokyny

1. Pred uvedením brúsky do prevádzky je potrebné brúse telesá podrobiť zvukovej skúške (bezchybné

Brúsne telesá majú pri ľahkom uhodení - plastové kladívko - jasný zvuk). Toto platí tie, pokiaľ sú upnuté nové brúsne telesá (škody pri preprave). Stroj musí byť bezpodmienečne podrobený skúšobnému chodu bez zaťaženia minimálne po dobu 5 minút. Pritom je potrebné oblasť nebezpečenstva opustiť.

2. Smú byť používané len brúsne telesá, ktoré majú údaje o výrobcovi, druhu pojiva, rozmeroch a prípustnom počte otáčok.
 3. Brúsne telesá je potrebné skladovať na suchom mieste pri pokiaľ je to možné konštantnej teplote.
 4. Na upnutie brúsnych telies smú byť používané iba spoločne dodané upínacie príruby.
 5. Na upnutie brúsnych telies smú byť používané iba rovnako veľké a rovnako formované upínacie príruby. Medzivrstvy medzi upínacou prírubou a brúsnym telesom musia byť z elastických materiálov napr. guma, mäkký kartón atď.
 6. Upínací otvor brúsnych telies nesmie byť dodatočne vyvrtaný.
 7. Podpery obrobkov a horné nastaviteľné ochranné kryty je potrebné nastaviť tak tesne k brúsnym telesám, ako len to je možné (vzdialenosť max. 3 mm).
 8. Brúsne telesá nesmú byť prevádzkované bez ochranných zariadení. Pritom nesmú byť nasledujúce vzdialenosti prekročené:
 - podpera obrobku/brúsny kotúč: max. 2 mm
 - ochranný kryt/brúsny kotúč: max. 2 mm
 9. Pred použitím dvojkotúčovej brúsky musí byť namontovaná ochranná úchytká, podpera obrobku a ochrana zraku.
 10. Pri výmene brúsneho kotúča musí byť najskôr vytiahnutá sieťová zástrčka.
 11. Max. obvodová rýchlosť kotúča pre suché brúsenie činí: BNTS 150 = 23,16 m/s
- Výpočet:

$$m/s = \frac{d \times 3,14 \times n}{60 \times 1000}$$

obvodová rýchlosť

d = priemer brúsneho kotúča v mm

n = počet otáčok motora za minútu

$$m/s = \frac{150 \times 3,14 \times 2950}{60 \times 1000}$$

príklad : = 23,16 m/s

12. Max. obvodová rýchlosť brúsneho kotúča pre brúsenie za mokra činí: BNTS 150 = 1,37 m/s
- Výpočet:

$$m/s = \frac{d \times 3,14 \times n}{60 \times 1000}$$

obvodová rýchlosť

d = priemer brúsneho kotúča v mm

n = počet otáčok motora za minútu

$$m/s = \frac{200 \times 3,14 \times 131}{60 \times 1000}$$

príklad: = 1,37 m/s

13. Max. prípustná teplota krytu motora: 80°C
14. Naplňte čiernú nádrž na vodu jemného brúsneho kotúča až po os hriadeľa vodou.
15. Pred začiatkom práce priskrutkujte brúsku pomocou 4 upevňovacích otvorov v základnej doske na pracovný stôl a pod.
16. Nastavenie protiiskrovej ochrany prevádzajte periodicky, aby bolo opotrebovanie kotúča symetrické, pričom je potrebné vzdialenosť medzi protiiskrovou ochranou a kotúčom udržiavať tak malú, ako len to je možné a v žiadnom prípade nie väčšiu, než 2 mm.
17. Akonáhle nemôže byť dodržaná vzdialenosť protiiskrovej ochrany (3) a operné plochy obrobkov (7) max. 2 mm od kotúča, musí byť najneskôr teraz brúsny kotúč vymenený.
18. Používajte len také brúsne kotúče doporučené výrobcom, ktoré majú napísanú rýchlosť otáčania, ktorá je rovnaká alebo väčšia než rýchlosť uvedená na typovom štítku elektronáradia.



Nosiť ochranné rukavice



Nosiť ochranu zraku



Nosiť ochranu sluchu

1. Popis prístroja (obr. 1/2)

1. Za-/vypínač
2. Ochranná sklenená clona
3. Protiiskrová ochrana
4. Ochranný kryt
5. Brúsny kotúč
6. Upevňovacia skrutka podpery obrobku
7. Podpera obrobku
8. Brúsny kotúč pre brúsenie za mokra
9. Nádrž na vodu
- 10 Upevňovacie skrutky zariadenia na odvod iskier
- 11 Kalibračná skrutka zariadenia na odvod iskier
- 12 Podložka
- 13 Zubatá podložka
- 14 Aretačný gombík opery obrobku
- 15 Držiak opery obrobku

2. Objem dodávky

- Brúska pre brúsenie za mokra/za sucha
- Opera obrobku (7)
- Zariadenie na odvod iskier (3)

3. Použitie v súlade s určením

Brúska pre brúsenie za mokra – za sucha je vybavená kotúčom na brúsenie za sucha a kotúčom na brúsenie za mokra. Dbajte prosím na to, že sa hrubé brúsenie prevádza zásadne kotúčom

na brúsenie za sucha. Jemný výbrus prevádzajte kotúčom na brúsenie za mokra, pričom stačí priloženie

obrobku ľahkým tlakom. Brúska pre brúsenie za mokra – za sucha bola vyvinutá pre opracovávanie a ostrenie nožov, nožníc, dlát a pre nástroje s ostrím.

Dbajte prosím na to, že naše prístroje neboli v súlade s určením zkonštruované pre remeslné a priemyslové použitie.

Záruku neposkytujeme vtedy, pokiaľ sa prístroj používa pri remeselných, priemyslových a podobných činnostiach.

4. Technické údaje

Výkon motora: 250 W S2 30 min

Otáčky motora: 2950 min⁻¹

Typ ochrany: IP23

Trojfázový motor: 230 V ~ 50 Hz

Rozmer kotúča pre brúsenie za sucha: Ø 150 x 20 x Ø 12,7 mm

Rozmer kotúča pre brúsenie za mokra: Ø 200 x 40 x Ø 20 mm

Max. otáčky max. kotúča pre brúsenie za sucha: 2950 min⁻¹

Max. otáčky max. kotúča pre brúsenie za mokra: 131 min⁻¹

Max. rýchlosť kotúča pre brúsenie za sucha: 23,16 m/s

Max. rýchlosť kotúča pre brúsenie za mokra: 1,37 m/s

Hmotnosť: 9,4 kg

• Doba zapnutia:

Doba zapnutia S2 30 min (krátkodobá prevádzka) vypovedá o tom, že motor smie byť dlhodobo zaťažovaný

menovitým výkonom (250 W) len po dobu uvedenú na údajovom štítku (30 min).

V opačnom prípade by sa mohol neprípustne zahrievať.

Behom prestávky motor opäť vychladne na svoju východziu teplotu.

Hlučnosť

Hluk stroja sa meria podľa DIN EN ISO 3744; EN ISO 11201.

Hluk na pracovisku môže prekročiť 85 db (A). V tomto prípade musí obsluha nosiť chrániče uší!

Vol'nobeh

Hladina akustického tlaku LpA 81,5 dB

Hladina akustického výkonu LWA 94,5 dB

5. Montáž

5.1 Montáž zariadenia na odvod iskier (obrázok 1/3/4/5)

• Zariadenie na odvod iskier (3) namontujte pomocou skrutiek (10) k ochrannému krytu (4), vid' obrázok

4.

- 7 -

• Zariadenie na odvod iskier (3) zorad'te pomocou kalibračnej skrutky (11) tak, aby vzdialenosť medzi

kotúčom pre brúsenie na sucho (5) a zariadením na odvod iskier (3) bola čo možno najmenšia a v žiadnom prípade väčšia než 2 mm.

• Zariadenie na odvod iskier (3) zorad'ujte periodicky tak, aby sa vyrovnalo opotrebenie kotúča.

5.2 Montáž opery obrobku (obrázok 2/6)

Operu obrobku (7) namontujte pomocou upevňovacej skrutky opery obrobku (6),

podložky (12), zubatej podložky (13) a aretačného gombíka opery obrobku (14) k držiaku opery obrobku (15), vid' obrázok 6.

6. Pred uvedením do prevádzky

• Stroj musí bezpečne stáť, tzn. byť priskrutkovaný k pracovnému stolu .

• Pred uvedením do prevádzky musia byť riadne namontované všetky kryty a bezpečnostné zariadenia.

• Brúsne kotúče sa musia voľne točiť.

• Pred zapojením stroja sa uistite, či údaje na typovom štítku súhlasia s údajmi o sieti.

7. Údržba

• Pozor! Vytiahnuť sieťovú zástrčku.

• Prach a nečistoty zo stroja pravidelne odstraňovať. Čistenie je najlepšie prevádzať jemným kartáčkcom

alebo handrou.

• Na čistenie plastu nepoužívajte žieravé prostriedky.

Záručný list patrí k predávanému výrobku odpovedajúceho čísla ako jeho nedeliteľná súčasť. Nedodanie originálu záručného listu bude dôvodom k neuznaniu záručnej opravy. Na výrobky je zákazníkom poskytovaná **záručná doba 24 mesiacov** odo dňa nákupu. Behom tejto doby odstráni autorizovaný servis bezplatne všetky vady výrobku spôsobené výrobnou závadou alebo vadným materiálom. Výrobca garantuje zachovanie odpovedajúcich funkčných vlastností náradia a jeho bezpečnú prevádzku iba v prípade realizácie všetkých servisných zásahov na náradí v autorizovanom servise.

Záruka zaniká v týchto prípadoch :

- nebol predložený originál záručného listu
- ak sa jedná o prirodzené opotrebenie funkčných častí výrobku v dôsledku používania stroja
- výrobok bol používaný v rozpore s návodom na obsluhu
- závada vznikla neprípustným zásahom do výrobku (včetně zásahu a úprav neautorizovaným servisom)
- poškodenie bolo spôsobené vonkajšími vplyvmi, napríklad znečistením, vystavením stroja nevhodným poveternostným podmienkam
- výrobok je mechanicky poškodený vinou užívateľa, podľa posúdenia servisného strediska
bežná údržba výrobku, napr. premazanie, vyčistenie stroja nie je považovaná za záručnú opravu

Servisné stredisko:

Servis ČR :

Servis Sharks , tel. č. +420774335397,+420774416287 email : servis@sharks-cz.cz

Servis SK:

Reklamácie uplatňujte na telefónnom čísle : 0918 999402 – p. Šimčák

e-mail: sharks-slovakia@hotmail.com

Reklamáciu uplatňujte u svojho obchodníka, prípadne odovzdajte výrobok priamo do servisu (len v originálnom balení !).

Po obdržaní kompletného výrobku v nerozloženom stave posúdi servis oprávnenosť reklamácie. Prípadné záručné opravy potvrdí servis do záručného listu.

Záručná lehota sa predlžuje o dobu od prevzatia reklamácie servisom (obchodníkom) po odovzdanie opraveného výrobku späť zákazníkovi. Dovozca si vyhradzuje 30 dní na posúdenie reklamácie z hľadiska nároku na bezplatnú opravu (náhradu) v rámci záruky.

Predávající je povinný pri predaji zoznámiť kupujúceho s obsluhou výrobku, výrobok predviesť a riadne vyplniť záručný list.

Tento produkt nevhadzujte do zmiešaného komunálneho odpadu. Spotrebiteľ je povinný odovzdať toto zariadenie na zbernom mieste, kde sa zabezpečuje recyklácia elektrických alebo elektronických zariadení. Ďalšie informácie o separovanom zbere a recyklácii získate na miestnom obecnom úrade, vo firme zabezpečujúcej zber vášho komunálneho odpadu alebo v predajni, kde ste produkt kúpili.



Vyhlásenie o zhode ES / EC Declaration of Conformity
vydané podľa zákona č. 264/1999 Z.z. v platnom znení

Týmto vyhlasujeme my (*We hereby declare,*)

Steen QOS s.r.o. Bor. Č.p. 3, Karlovy Vary IČ 27972949

že koncepcia a konštrukcia nižšie uvedených prístrojov v prevedeniach, ktoré uvádzame do obehu, odpovedá príslušným základným požiadavkam smerníc ES na bezpečnosť a hygienu.

(That the design, type and construction of the following machine, as brought into circulation by us, comply

with the basic safety and health requirements of pertinent EC directives.)

V prípade zmeny prístroja, ktorá s nami nebola konzultovaná, stráca toto vyhlásenie svoju platnosť.

Označenie prístroja (*Machine description*): **Brúska mokrosuchá Sharks SH 150/200**

Model výrobku (*Article no.*): - **SHK269**

Príslušné nariadenia vlády (*Applicable EC directive*):

Nariadenie vlády SR č.308/20 o elektrických zariadeniach nízkeho napätia (73/23/EHS, 93/68/EHS)

- Nariadenie vlády SR č.194/2005 Z.z. o elektromagnetickej kompatibilite (89/336/EHS)

- Vyhláška MŽP SR č. 208/2005 Z.z. , nov. vyhl. MŽP SR č. 313/307 (EU 2002/95/ES) o nakladaní s elektrozaariadeniami a elektroodpadom)

- Nariadenie vlády SR č. 222/2002, (2000/14/ES), ktorým sa stanovujú technické požiadavky na výrobky z hľadiska emisií hluku (v znení ďalších predpisov)

Hladina akustického tlaku LpA: 81,5dB

Hladina akustického výkonu LWA: 94,5 dB

V Karlových Varech dňa 1.11.2010

J. Beneš

Konateľ spoločnosti