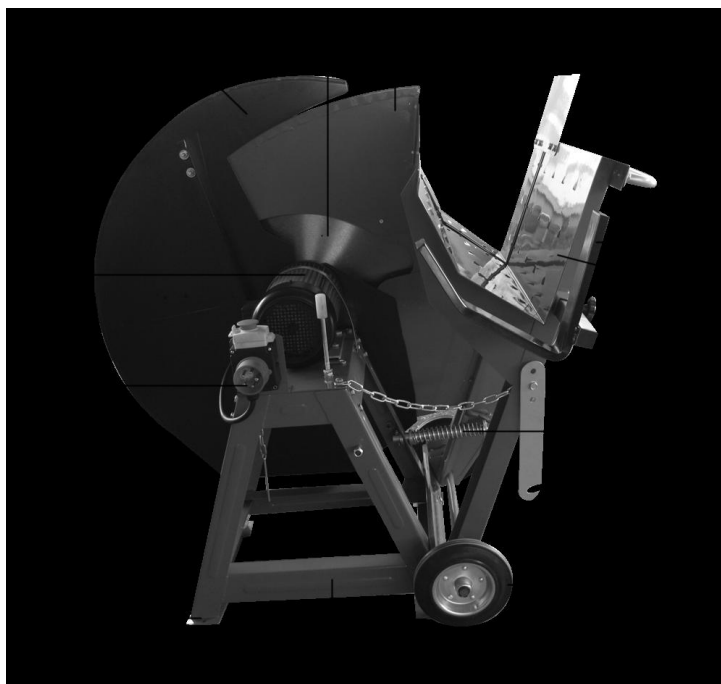




## Kolébková pila Sharks SH600M

# INSTRUKČNÍ MANUÁL

Obj.číslo SHK297



Distributor: Steen QOS s.r.o. Bor. Č.p. 3, Karlovy Vary

Distributor do SR Sharks Slovakia s.r.o., Seňa 162, Seňa

(CZ)

**PLASTOVÝ OBAL ODSTRÁŇTE Z DOSAHU DĚTÍ, HROZÍ NEBEZPEČÍ UDUŠENÍ!**

(SK)

**PLASTOVÝ OBAL ODSTRÁŇTE Z DOSAHU DETÍ. HROZÍ NEBEZPEČENSTVO UDUŠENIA!**

**Upozornění:**

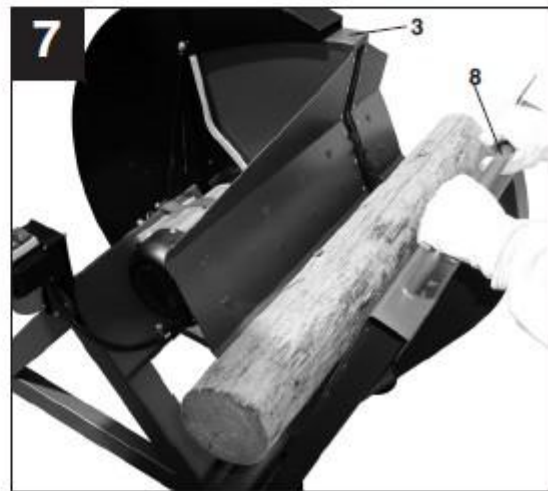
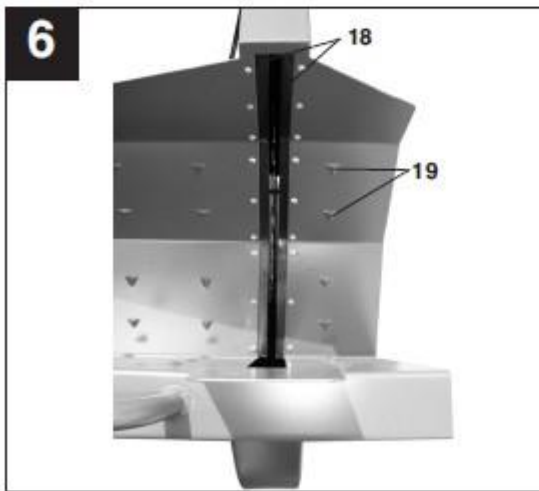
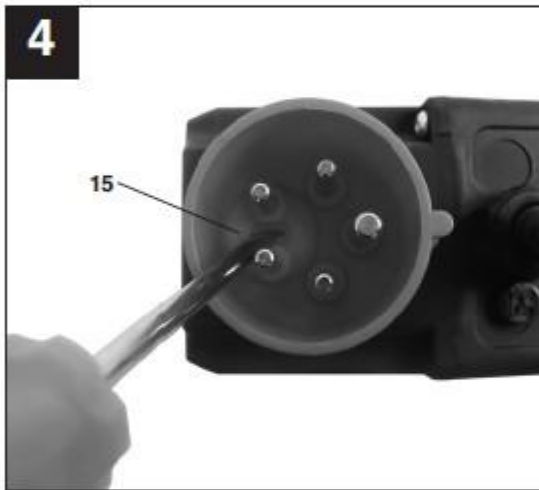
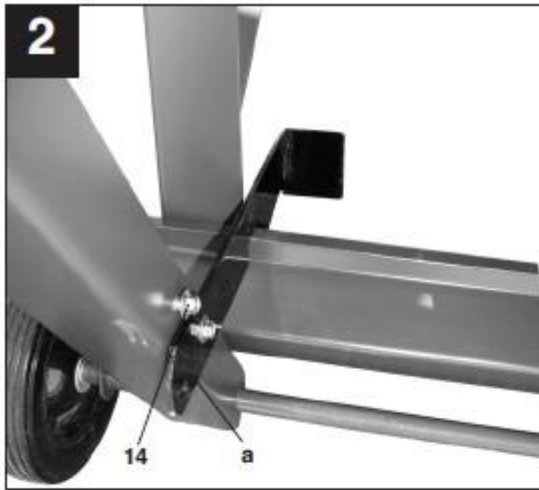
Před užitím tohoto výrobku prostudujte tento návod a držte se všech bezpečnostních pravidel a provozních instrukcí.

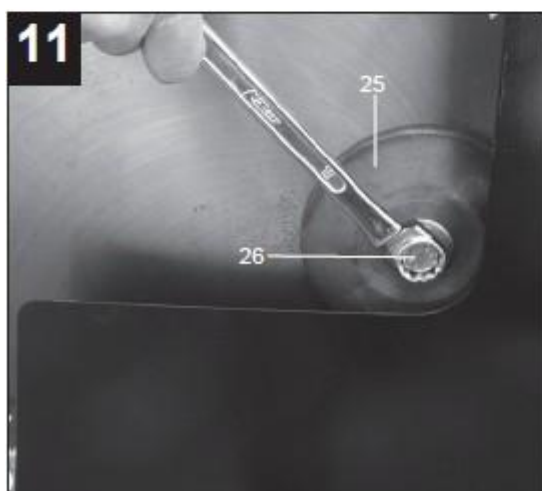
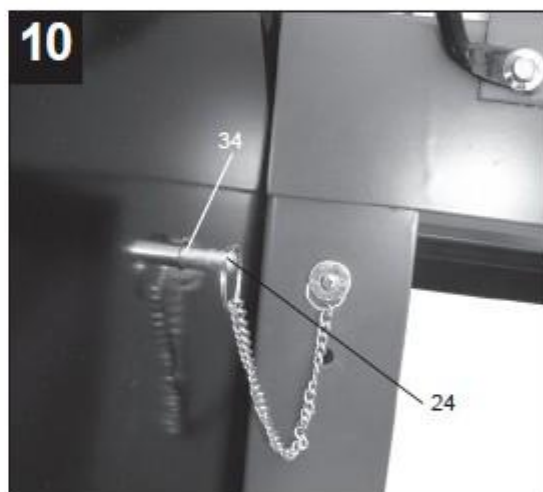
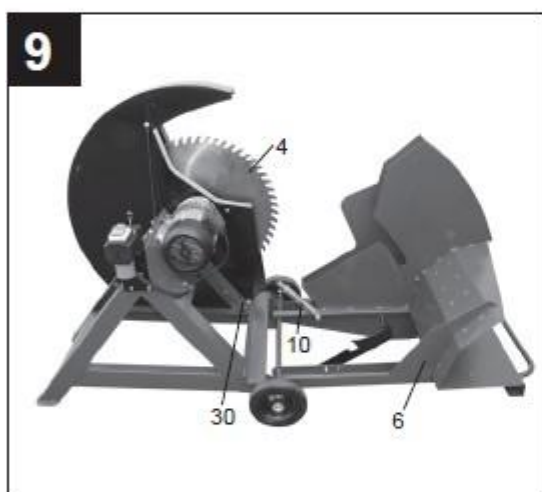
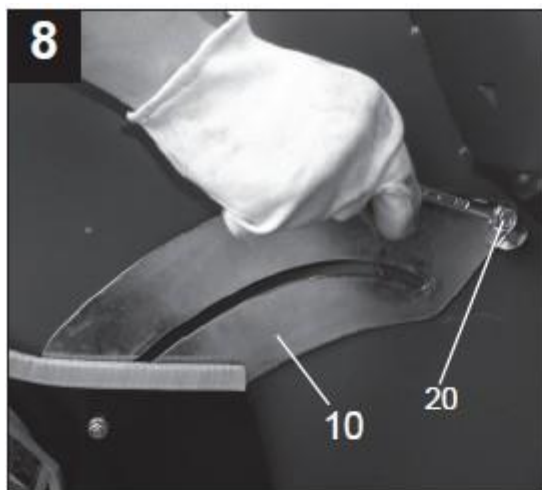
**Tento výrobek je určen pro hobby a kutilské používání, nejedná se o PROFI - řadu.**

Návod je přeložen z originálu výrobce

[www.sharks-cz.cz](http://www.sharks-cz.cz)

nonstop servis +420774335397







## **Důležité!**

Abyste se vyhnuli úrazům nebo poškození zařízení, musí být při používání tohoto zařízení dodržováno několik bezpečnostních předpisů.

Pečlivě si prosím přečtete kompletní provozní instrukce a bezpečnostní předpisy. Uložte manuál na bezpečném místě tak, aby byly informace neustále k dispozici. Pokud dáte zařízení jiné osobě, předejte se zařízením také tyto provozní instrukce a bezpečnostní předpisy. Nemůžeme akceptovat jakoukoliv odpovědnost za poškození nebo nehody, které vzniknou nedodržením těchto instrukcí a bezpečnostních nařízení.

## **1. Popis nástroje (Obr. 1)**

- 1 Motor
- 2 Pevný kryt pilového kotouče
- 3 Pohyblivý kryt pilového kotouče
- 4 Pilový kotouč
- 5 Rám
- 6 Podávací kolébka
- 7 Sestava spínač/zástrčka
- 8 Madlo
- 9 Šasí
- 10 Vratná pružina
- 11 Transportní pojistka/ podpůrná patka
- 12 Pojistný šroub

## **2. Dodané položky**

- Zkracovací pila na palivové dříví
- Pilový kotouč CV
- Náradí k výměně pilového kotouče

### 3. Správné použití

Zkracovací pila na palivové dříví je navržena pro příčné řezání palivového dříví bez specifikovaných rozměrů (viz. Technická data) v podávací kolébce, která se pohybuje směrem k pilovému kotouči. Toto zařízení je navrženo pouze pro venkovní použití a obsluhu jedné osoby. Ostatní osoby musí při provozu zařízení zůstat v bezpečné vzdálenosti od nástroje.

#### **Zařízení musí být používáno pouze pro popsany účel.**

Jiné použití je považováno jako případ zneužití - špatného používání.

Uživatel/obsluha a nikoliv výrobce budou bráni k zodpovědnosti za poškození a/nebo poranění, které je tímto zneužitím způsobeno. Zařízení musí být provozováno pouze s vhodným pilovým kotoučem (pilový kotouč vyrobený z HM nebo CV) Je zakázáno používat jakýkoliv druh pilového řezného kotouče z HSS – rychlořezná ocel s vysokou příměsí slitin. Abyste zařízení správně používali, musíte také dodržovat bezpečnostní předpisy, instrukce k sestavení a provozní instrukce uvedené v tomto manuálu.

Všechny osoby, které toto zařízení používají a opravují, musí být obeznámeny s tímto manuálem a musí být informovány o potenciálních nebezpečích, která mohou při používání tohoto zařízení vzniknout. Je také naléhavé dodržování preventivních úrazových nařízení platných ve vašem regionu. To samé vyžadují obecné směrnice ochrany zdraví a bezpečnosti v zaměstnání.

Výrobce nebude zodpovědný za jakékoliv změny provedené na zařízení, ani za poškození vyplývající z těchto změn.

I když je zařízení používáno tak, jak je předepsáno, je přesto nemožné eliminovat některé residuální rizikové faktory. Ve spojení s konstrukcí a designem zařízení mohou vyplynout následující nebezpečí:

- Kontakt s pilovým kotoučem v nezakrytém prostoru pily.
- Kontakt s otáčejícím se pilovým kotoučem (poranění říznutím).
- Zpětné odmrštění řezaných předmětů nebo jejich částí.
- Odlomení pilového kotouče.
- Vyštípnutí karbidového břitu z pilového kotouče.
- Poškození sluchu, pokud nejsou používány předepsané chrániče sluchu.

Zařízení by mělo být používáno pouze pro účely popsané v tomto manuálu. Jakékoliv jiné používání je posuzováno jako případ zneužití. Uživatel/obsluha a nikoliv výrobce budou zodpovědní za jakékoliv poškození nebo poranění způsobená nesprávným použitím.

Mějte prosím na paměti, že vaše zařízení nebylo navrženo pro komerční, obchodní nebo průmyslové použití. Naše záruka bude neplatná, pokud je zařízení používáno v komerční, obchodní nebo průmyslové oblasti nebo pro podobné účely.

## 4. Důležitá informace

Čtete tato uživatelská nařízení pečlivě a dodržujte uvedené informace. Je důležité tyto informace konzultovat, abyste se seznámili se zařízením, jeho správným používáním a bezpečnostními nařízeními.

### **Bezpečnostní informace**

- Varování: Ke snížení rizika poranění elektrickým proudem, zranění a požáru je při používání elektrických nástrojů závazné dodržování následujících bezpečnostních nařízení.
- Před a v průběhu práce s pilou mějte tyto informace na paměti.
- Neztraťte tato bezpečnostní nařízení.
- Neodstraňujte kryty proti úrazu elektrickým proudem
- Zabraňte kontaktu těla s uzemněnými částmi.
- Pokud není zařízení používáno, mělo by být uskladněno na suchém, uzavřeném místě, mimo dosah dětí.
- Udržujte montovaná spojení pevná a čistá tak, aby byla vaše práce efektivní a bezpečná.
- Kontrolujte pravidelně napájecí silový kabel a nechte jej při první známce jakéhokoliv poškození vyměnit autorizovaným pracovníkem.
- Pravidelně kontrolujte vaše prodlužovací kabely, a pokud jsou poškozené, vyměňte je.
- Při práci venku používejte prodlužovací kabely, určené pro venkovní použití a které jsou odpovídajícím způsobem označeny.
- Koncentrujte se na to, co děláte. Neprovozujte zařízení, pokud se na práci nesoustředíte.
- Nikdy neprovozujte elektrické zařízení s nefunkčním ovládacím spínačem.
- Varování! Používání jiného nářadí a příslušenství může vést k riziku a poranění.
- Před prováděním nastavení nebo opravou zařízení vždy vytáhněte zástrčku ze zásuvky.

- Poskytněte tato bezpečnostní nařízení všem osobám, které se zařízením pracují.
- Pozor! Ruce a prsty mohou být otáčejícím se pilovým kotoučem poraněny.
- Zařízení je vybaveno bezpečnostním jističem (7), který brání před nenadálým startem zařízení při a po poklesu napětí.
- Před tím, než zařízení poprvé použijete, zkontrolujte, zda je napětí vyznačené na výrobním štítku stejné, jako vaše síťové napětí.
- Pokud musíte použít prodlužovací kabel, ujistěte se, že je průřez žíly kabelu dostatečně velký, aby vyhovoval příkonu pily. Minimální průřez kabelu do 20 m délky je 1.5 mm<sup>2</sup> u kabelů delších jak 20 m, je doporučený průřez žíly 2.5 mm<sup>2</sup>.
- Pokud používáte kabelový naviják, musí být celý kabel z navijáku odmotán.
- Silový kabel kontrolujte. Nikdy nepoužívejte poškozený nebo vadný kabel.
- Nepoužívejte kabel pro vytažení zástrčky ze zásuvky. Chraňte kabel před teplem, olejem a ostrými hranami.
- Nenechávejte pilu na dešti a nikdy ji nepoužívejte ve vlhkých podmínkách.
- Zajistěte dobré osvětlení.
- Neřezejte blízko hořlavých kapalin nebo plynů.
- Používejte vhodný pracovní oděv! Uvolněný oděv a šperky mohou být otáčejícím se pilovým kotoučem zachyceny.
- Při práci venku je doporučováno používat protiskluzovou obuv.
- Pokud máte dlouhé vlasy, používejte síťku na vlasy.
- Vyvarujte se nenormálních pracovních pozic.
- Osoby obsluhující zařízení musí být starší 16-ti let.
- Držte děti v bezpečné vzdálenosti od zařízení, když je zapnuto do napájení.
- Udržujte vaše pracovní prostředí čisté od zbytků dřeva a jakýchkoliv nepotřebných předmětů.
- Neuklizené pracovní prostředí je zdrojem nehod.
- Nedovolte, aby se jiné osoby, obzvláště děti, dotýkaly nástroje nebo kabelu. Držte je mimo pracovní oblast.
- Osoby pracující se zařízením by neměly být rozptylovány.
- Vezměte na vědomí směr otáčení motoru a pilového kotouče. Používejte pouze kotouče, u kterých není maximální povolená rychlost nižší, než maximální rychlost vřetena (hřídele) cirkulárky a řezaného materiálu.
- Po vypnutí motoru nikdy nezpomalujte pilový kotouč (4) aplikací tlakové síly na jeho stranu (bok).
- Používejte pouze kotouče (4), které jsou dobře naostřené a nemají žádné praskliny nebo deformace.
- Nepoužívejte pilové kotouče (4) vyrobené z vysokorychlostní oceli s vysokou příměsí slitin (HSS).
- Používejte pouze kotouče doporučené výrobcem zařízení, vyhovující EN 847-1 a kotouče, které mají na sobě výstražnou poznámku.



- Při výměně pilového kotouče zajistěte, aby nebyla řezná šířka menší a základní tloušťka ostří pilového kotouče nebyla větší než tloušťka separátoru.
- Vadný pilový kotouč (4) musí být okamžitě vyměněn.
- Nikdy nepoužívejte pilový kotouč, který nevyhovuje údajům specifikovaným v tomto manuálu.
- Nikdy ze zařízení nedemontujte bezpečnostní prostředky nebo je neupravujte tak, aby byly neúčinné.
- Pokud je vložka stolu opotřebovaná, vyměňte ji.
- Při práci s pilou vždy stůjte stranou od pilového kotouče.
- Nikdy nezatěžujte zařízení víc, než kolik je schopné uříznout.
- Zajistěte, aby se odřezky nezachytávaly o věnec pilového kotouče. Nebezpečí vyvrstvení!
- Nikdy neodstraňujte volné třísky, odštěpky nebo zablokované kousky dřeva, když se pilový kotouč otáčí.
- Ke zjištění závad nebo odstranění zablokovaných úlomků dřeva vždy nejprve zařízení vypněte. Vytáhněte zástrčku ze zásuvky!

## 5. Technická data

<u>Střídavý motor:</u>	<u>400 V 3 ~ 50Hz</u>
<u>Příkon P:</u>	<u>3000 W S1</u>
<u>Druh ochrany:</u>	<u>IP 54</u>
<u>Otáčky naprázdno n<sub>0</sub>:</u>	<u>1400rpm</u>
<u>Pilový kotouč:</u>	<u>Ø 600 X Ø 30 mm</u>
<u>Počet zubů:</u>	<u>36</u>
<u>Max. řezný výkon (reverzní řez):</u>	<u>210mm</u>
<u>Min. řezný výkon:</u>	<u>30mm</u>
<u>Max. délka materiálu:</u>	<u>1000mm</u>
<u>Min. délka materiálu:</u>	<u>300mm</u>
<u>Váha:</u>	<u>93kg</u>

Provozní režim S6 je 40%: Nepřetržitý provoz s chodem naprázdno (časový cyklus 10 minut). Aby se motor nadměrně nezahřál, může být zatížen pouze 40% cyklu specifikovaného rozsahu a potom musí být umožněn chod naprázdno v rozsahu 60% cyklu.

## 6. Před startem zařízení

- Nestartujte zařízení, dokud jste se neseznámili s těmito instrukcemi a veškerými bezpečnostními instrukcemi. Pokud nemáte zkušenosti s manipulací se zařízením, měli byste obdržet asistenci od zkušených osob.
- Vybalte pilu a zkontrolujte její možné poškození během přepravy.
- Zařízení může být používáno pouze venku. Zařízení musí být umístěno v horizontální poloze a základna musí být pevně ukotvena pomocí montážních otvorů (13) v základně zařízení. Povrch kolem zařízení musí být čistý, bez překážek a kluzkých nánosů.
- Všechny kryty a bezpečnostní vybavení musí být správně nainstalovány a pila se musí volně otáčet.
- Zkontrolujte celé zařízení a všechny kabely na možné známky poškození při transportu.
- Zkontrolujte, zda je pilový kotouč bezpečný, nepoškozený, ostrý a není špinavý. Tupé pilové kotouče naostřete nebo vyměňte.
- Zkontrolujte, zda jsou veškerá šroubová spojení utažená.
- Zkontrolujte vložky separátoru (18) zda nevykazují známky opotřebení a pokud je to nutné vyměňte je.
- Dávkovací kolébka (6) musí být vrácena do své původní (originální) pozice pomocí pružiny (10) automaticky.
- Zkontrolujte zařízení, zda se v něm nenachází cizí předměty, které by mohly být při zapnutí vymrštěny.
- Zdroj napájení musí být chráněn proudovým chráničem s poruchovým proudem 30 mA.
- Před tím než připojíte zařízení ke zdroji napájení, zkontrolujte, zda je napětí uvedené na výrobním štítku stejné jako vaše přírodní napájení.
- Důležité: Je nezbytné, abyste zkontrolovali směr otáčení motoru (1). Při kontrole krátce zapněte motor a vypněte. Při pohledu z levé strany se musí pilový kotouč otáčet ve směru hodinových ručiček (sledujte směrovou šipku na pilovém kotouči). Pokud není směr otáčení správný, musí být za použití fázového měniče na připojovací zástrčce změněn. Abyste to provedli, otočte šroubovákem fázový měnič (15) v přípojce o 180°. (viz. Obr. 4)
- Důležité: Je nezbytné, aby cizí osoby zůstávaly při provozování pily v její bezpečné vzdálenosti.
- Nepokoušejte se řezat více je jeden kus dřeva nebo svazky dřeva najednou. Představuje to vážné riziko poranění. Umístěte ohnutý kus dřeva do kolébky tak, aby ohnutá strana dřeva směřovala vně od pilového kotouče.
- Dávkovací kolébka (6) pro dřevo je osazena háky (19), které zamezují možnému otočení dřeva.
- Před tím, než stisknete spínač ON/OFF (7), se ujistěte, že je pilový kotouč (4) správně uchycen a že se hybné části zařízení pohybují hladce.
- Před použitím pily, musíte nastavit přepravní pojistku. Abyste to udělali,

demontujte šroub (14) a přesuňte pojistku (11) vně (mimo) pilu tak, aby byl otvor (a) nad závitem šroubu a potom ji zajistěte šroubem (14). Háč přepravní pojistky nyní může být použit jako podpěra (Obr. 3), která brání dávkovací kolébce se dřevem v otočení směrem ven.

## 7. Provoz

### 7.1 Řezání (Obr. 5, 7)

- Položte dřevo na dávkovací suport – kolébku.
- Stiskněte zelené tlačítko (16) na spínači pily.  
Počkejte, dokud nedosáhne pila plné rychlosti.
- Uchopte oběma rukama kolébku za madlo (8) a pohybujte kolébkou směrem k pile (4).
- Tlak na kolébku uvolní pilový kotouč z krytu pilového kotouče (3).
- Nepoužívejte na dávkovací kolébku příliš velkou sílu, aby motor neztratil rychlost.
- Po dokončení řezu vraťte kolébku do původní polohy.
- Odstraňte uříznuté dřevo z kolébky.
- Při vypnutí pily stiskněte červené tlačítko "O" (17). **Důležité: Nikdy opět nezapínejte zařízení, když zpomaluje.**
- Když je mezera řezání opotřebovaná, vyměňte vložku stolu. Vytáhněte napájecí zástrčku!
- Přestrojování, nastavení, měření a čištění provádějte pouze, když je motor vypnutý. Vytáhněte napájecí zástrčku!
- Před zapnutím se ujistěte, že byly ze zařízení odstraněny všechny nástroje, stavěcí klíče apod.
- Vypněte motor a před tím než opustíte pracoviště, vytáhněte napájecí kabel ze zásuvky.
- Jakmile jste dokončili opravy a údržbu, okamžitě znovu namontujte a seřídte všechny kryty a bezpečnostní prostředky.
- Ujistěte se, že dodržíte všechny bezpečnostní informace, provozní a údržbové instrukce vydané výrobcem, jakož i rozměry uvedené v odstavci – Technická data.
- Je závazné dodržovat nařízení směřovaná k prevenci nehod, platná ve vašem regionu, jakož i všechny ostatní obecně respektovaná bezpečnostní pravidla.
- Dávejte pozor na informace publikované vaší profesionální asociací (VBG 7j)
- Cirkulárka musí být připojena k zásuvce 400 V s pojistkou 16 A.
- Nepoužívejte zařízení s malým výkonem pro těžké pracovní výkony.

- Nepoužívejte kabel na účel, pro který není navržen.
- Ujistěte se, že stojíte rovně a neustále udržujete stabilní postoj.
- Kontrolujte možné poškození nástroje.
- Pokaždé, když zařízení znovu používáte, pečlivě zkontrolujte, že všechny kryty a mírně poškozené části pracují tak, jak je zamýšleno.
- Kontrolujte, zda jsou hybné části v dobrém, provozuschopném stavu, nejsou zablokovány, a že nejsou žádné části poškozeny. Ujistěte se, že jsou všechny části správně uchyceny a že jsou splněny všechny ostatní provozní podmínky.
- Neení-li v provozních instrukcích uvedeno jinak, poškozené bezpečnostní prostředky a části musí být opraveny nebo vyměněny autorizovaným servisním střediskem.
- Nechte poškozené spínače vyměnit v dílně zákaznického servisu.
- Toto elektrické zařízení vyhovuje příslušným bezpečnostním nařízením. Aby nedošlo k poškození uživatele nebo zařízení, musí být opravy prováděny pouze kvalifikovaným elektrikářem za použití originálních náhradních dílů.
- Pokud je to nutné, používejte vhodné osobní ochranné prostředky:
  - Chrániče sluchu jako prevenci před rizikem poškození vašeho sluchu;
  - Respirátor, který zamezí riziku inhalace nebezpečných prachových částí.
  - Při výměně pilového kotouče nebo neobrobených materiálů používejte ochranné pracovní rukavice. Kdykoliv je to možné, musí být pilové kotouče přenášeny v obalech.
- Obsluha musí být informována o podmínkách, které ovlivňují hladinu hluku (například pilové kotouče navržené ke snížení emisí hluku, péče o ostří kotouče a zařízení).
- Poruchy zařízení nebo krytů, bezpečnostních prostředků a břitů musí být v okamžiku zjištění reportovány zodpovědné osobě.
- K přepravě zařízení používejte pouze vhodné přepravní prostředky. K manipulaci nebo převozu zařízení nikdy nepoužívejte kryty.
- Všechny osoby obsluhující zařízení musí absolvovat odpovídající školení pro používání, nastavení a provoz zařízení.
- Nikdy neřezejte materiály, které obsahují cizí předměty, jako jsou dráty, kabely nebo vazníky.
- Používejte pouze ostré pilové kotouče.



Důležité:

Riziko úrazu!

Nikdy se nedotýkejte otáčejících se pilových břitů.



Používejte ochranné brýle



Používejte chrániče sluchu



Používejte respirátor

		Mode
Hladina akustického tlaku	$L_{PA}$	100 dB (A)
Hladina akustického výkonu	$L_{WA}$	115 dB (A)

Uvedené hodnoty jsou emisní hodnoty a nejsou to bezpodmínečně bezpečné hodnoty v daném pracovním prostoru. Jakkoliv se jedná o vzájemný vztah mezi emisí a emisní hladinou.

Je nemožné popsat všechny zaručené závěry, pokud jde o potřeby dodatečných opatření. Faktory s potenciálním vlivem na aktuální emisní úroveň pracovního prostředí obsahují dobu vlivu, druh místnosti a jiné zdroje hluku např. počet zařízení u jiných sousedních operací. Věrohodné hodnoty pracovního prostředí se mohou také lišit v závislosti podle země, ve které se zařízení používá. S těmito informacemi by měl být uživatel schopen přinejmenším provést lepší vyhodnocení možných rizik a nebezpečí.

- **Poznámka:** Pokud nemůže být dřevo přeříznuto jedním řezem, otočte jej (reverzní řez). Abyste to udělali, vraťte dávkovací kolébku do původní polohy, otočte dřevem podél řezu a znovu jej přeřízněte.
- **Důležité:** Pokud se pilový kotouč (4) do maximálně 10-ti sekund nezastaví, nechte spínač zkontrolovat autorizovaným elektrikářem a v nutném případě nechte vyměnit.
- Po dokončení práce okamžitě vytáhněte napájecí zástrčku ze zásuvky. Nikdy neopouštějte zařízení, dokud jste neodpojili zástrčku a zařízení nezabezpečili, jako prevenci před neoprávněným použitím.

## 7.2. Výměna pilového kotouče (Obr. 8-14)

**Důležité: Vytáhněte napájení ze zásuvky!**

**Před výměnou nechte kotouč vystydnout. K čištění kotouče nepoužívejte hořlavé kapaliny.**

**Při manipulaci s břity kotouče vždy používejte ochranné pracovní rukavice. Nebezpečí poranění!**

- Demontujte šroub (20) z krycí desky (21) a krycí desku stáhněte.
- Demontujte kolík- závlačku (22) a podložku (23) ze zadní části a z vodící trubky na vratné pružině (10) a celý dávkovací mechanismus (6) vytáhněte a uložte jej na podlahu.
- Vložte pojistný šroub (24) do otvoru (34) poblíž příruby (25) v pevném krytu pilového kotouče (2) a zkontrolujte, zda je kotouč (4) zajištěn. Pojistný šroub (24) musí procházet skrz pevný kryt pilového kotouče (2) a musí být viditelný na druhé straně.
- Otáčením proti směru hodinových ručiček demontujte šroub příruby (26).
- Sejměte šroub příruby (26) a přírubu (25) z hřídele pily (27).
- Pilový kotouč (4) nyní může být sundán z hřídele (27). Dávejte pozor, abyste při tom neuvolnili pružinu v drážce (28).
- Před sestavením pečlivě očistěte pilový kotouč (4), vnitřní přírubu (29), vnější přírubu (25) a šroub příruby (26).
- Podle výše uvedených instrukcí upevněte v obráceném pořadí nový pilový kotouč a mírným poklepáním (nástroje) utáhněte přírubové šrouby. K dotažení nepoužívejte žádné nástrčné přípravky. Zajistěte, aby byla pružina v drážce (28) správně umístěna a aby se pilový kotouč (4) otáčel správným směrem.
- **Důležité: Demontujte pojistný šroub (24), sloužící k výměně pilového kotouče, z otvoru (34) v pevném krytu kotouče (2) a vložte šroub do sestavení (31) v rámu zařízení (Obr.14)**
- Opět nasadte dávkovací mechanismus (6) Našroubujte vratnou pružinu vodící trubky (10) zpět přes montáž (30). Potom nasadte podložku (23) zpět na vodící trubku a zajistěte ji závlačkou - kolíkem (22)
- **Důležité:** Nástroj - klíč (33) musí být ze šroubu příruby demontován. Pověste nástroj pro výměnu kotouče (33) na hák (32), umístěný na rámu zařízení.

## 7.3. Přeprava (Obr. 2, 3, 15)

Podvozek (9) umožňuje přepravu pily jednou osobou.

Před transportem nasadte přepravní pojistku (11). Abyste to udělali, demontujte šroub (14), nasadte přepravní pojistku (11) směrem dovnitř zařízení a opět našroubujte šroub (14). (Obr. 2).

## 8. Údržba, čištění oprava

### **Důležité! Nejprve vytáhněte napájecí zástrčku.**

Pravidelně odstraňujte ze zařízení nečistoty. Používejte štětec nebo hadry. V pravidelných intervalech kontrolujte stav pilového kotouče, zda nevykazuje známky opotřebení. Pokud zařízení po delší dobu nepoužíváte, naneste na pilový kotouč, vratnou pružinu (6) a ložiska (34) vratného mechanismu lehkou vrstvu oleje.

Tupé břity musí být nabroušeny. Čistěte z pilového kotouče usazenou pryskyřici.

V pravidelných intervalech kontrolujte dotažení všech šroubových spojů.

Udržujte neustále madlo čisté od pryskyřice, oleje. K čištění nikdy nepoužívejte žíravé čisticí prostředky.

Když je pila ponechána v nezajištěných prostorách nebo venku, musí být přikryta plachtou. Je zvláště důležité chránit motor a spínač před kontaktem s vodou.

Prohlášení o shodě ES / EC Declaration of Conformity  
vydané dle § 13 zákona č. 22/1997 Sb. v platném znění

Tímto prohlašujeme my (*We hereby declare,*)

Steen QOS s.r.o. Bor 3, Sadov, 36001 Karlovy Vary IČ 27972949

že koncepce a konstrukce níže uvedených přístrojů v provedeních, která uvádíme do oběhu, odpovídá příslušným základním požadavkům směrnic ES na bezpečnost a hygienu.

*(That the design, type and construction of the following machine, as brought into circulation by us, comply*

*with the basic safety and health requirements of pertinent EC directives.)*

V případě změny přístroje, která s námi nebyla konzultována, ztrácí toto prohlášení svou platnost.

Označení přístrojů (*Machine description*): **Kolébková pila Sharks SH 600M**

Model výrobku (*Article no.*): - **SHK297**

Příslušná nařízení vlády (*Applicable EC directive*):

Nařízení vlády č. 17/2003 Sb. o elektrických zařízeních nízkého napětí 2006/95/ES

- Nařízení vlády č. 616/2006 Sb. o elektromagnetické kompatibilitě 2004/108/ES

- Nařízení vlády č. 18/2003 Sb. o elektromagnetické kompatibilitě (89/336/EHS)

- Nařízení vlády č. 325/2005 Sb. o omezení používání

určitých nebezpečných látek v EEE (RoHS) (2002/95/ES)

Hladina akustického tlaku  $L_{PA}$  100 dB (A)

Hladina akustického výkonu  $L_{WA}$  115 dB (A)

Normy: EN1870-6:2002, EN60204-1:1997

Č. Certifikátu: ITS07MC5756X,V05120103-1

Vydáný zkušebnou: Intertek testing SERVICES Ltd. Shanghai

CE2008

V Karlových Varech dne 26.6.2010

J. Beneš

Jednatel společnosti



Záruční list patří k prodávánému výrobku odpovídajícího čísla jako jeho nedílná součást. Ztráta originálu záručního listu bude důvodem k neuznání záruční opravy. Na výrobky je zákazníkovi poskytována **záruční doba 24 měsíců** ode dne nákupu. Během této doby odstraní autorizovaný servis bezplatně veškeré vady výrobku způsobené výrobní závadou

nebo vadným materiálem. Výrobce garantuje zachování odpovídajících funkčních vlastností náradí a jeho bezpečný provoz pouze v případě realizace všech servisních zásahů na náradí v autorizovaném servisu.

**Záruka zaniká v těchto případech :**

- nebyl předložen originál záručního listu
- jedná-li se o přirozené opotřebením funkčních částí výrobku v důsledku používání stroje
- výrobek byl používán v rozporu s návodem k obsluze
- závada vznikla nepřípustným zásahem do výrobku (včetně zásahu a úprav neautorizovaným servisem)
- poškození bylo způsobeno vnějšími vlivy, například znečištěním, vystavením stroje nevhodným povětrnostním podmínkám
- výrobek je mechanicky poškozen vinou uživatele, dle posouzení servisního střediska běžná údržba výrobku, např. promazání, vyčištění stroje není považována za záruční opravu

**Servisní středisko:**

**Servis ČR :**

Servis Sharks , tel. č. +420774335397, +420774416287 email : [servis@sharks-cz.cz](mailto:servis@sharks-cz.cz)

**Servis SK:**

Reklamácie uplatňujte na telefónnom čísle : 0918 999402 – p. Šimčák

e-mail: [sharks-slovakia@hotmail.com](mailto:sharks-slovakia@hotmail.com)

Reklamacie uplatňujte u svého obchodníka, případně předejte výrobek přímo do servisu ( pouze v originálním balení ! ).

Po obdržení kompletního výrobku v nerozloženém stavu posoudí servis oprávněnost reklamáce. Případné záruční opravy potvrdí servis do záručního listu.

Záruční lhůta se prodlužuje o dobu od převzetí reklamáce servisem ( obchodníkem ) po odevzdání opraveného výrobku zpět zákazníkovi. Dovozce si vyhrazuje 30 dnů k posouzení reklamáce z hlediska nároku na bezplatnou opravu ( náhradu ) v rámci záruky.

Prodávající je povinen při prodeji seznámit kupujícího s obsluhou výrobku, výrobek předvést a řádně vyplnit záruční list.

<b>Záruční list</b> Záruční list/Karta garancvina Jótállási levél/Garantieschein	<div style="border: 1px solid black; padding: 5px; margin-bottom: 5px;">1.oprava</div> <div style="border: 1px solid black; padding: 5px; margin-bottom: 5px;">2.oprava</div> <div style="border: 1px solid black; padding: 5px;">3.oprava</div>
<b>Výrobek</b> Výrobok	Typ/Serie Typ/Serie
<b>Razítko/podpis</b> Pečiatka a podpis	
<b>Datum</b> Dátum	<b>Číslo výrobku</b>

Tento produkt nevhazujte do komunálního směsného odpadu. Spotřebitel je povinný odevzdat toto zařízení na sběrném místě, kde se zabezpečuje recyklace elektrických nebo elektronických zařízení. Další informace o separovaném sběru a recyklaci získáte na místním obecním úřadě, ve firmě zabezpečující sběr vašeho komunálního odpadu nebo v prodejně, kde jste produkt koupili.

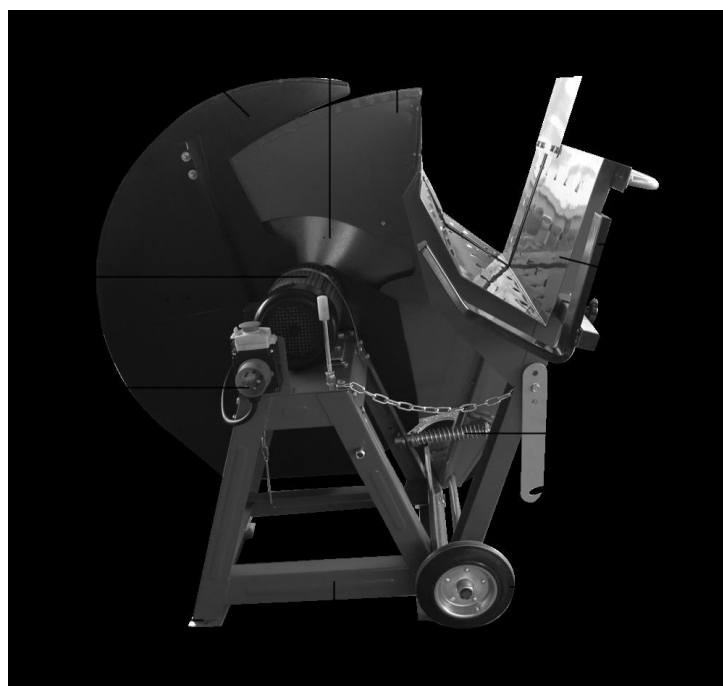




## Kolísková píla Sharks SH600M

# NÁVOD NA OBSLUHU

Obj.číslo SHK297



Distributor: Steen QOS s.r.o. Bor. Č.p. 3, Karlovy Vary

Distributor do SR Sharks Slovakia s.r.o., Seňa 162, Seňa

(CZ)

**PLASTOVÝ OBAL ODSTRÁŇTE Z DOSAHU DĚTÍ, HROZÍ NEBEZPEČÍ UDUŠENÍ!**

(SK)

**PLASTOVÝ OBAL ODSTRÁŇTE Z DOSAHU DETÍ. HROZÍ NEBEZPEČENSTVO UDUŠENIA!**

**Upozornenie:**

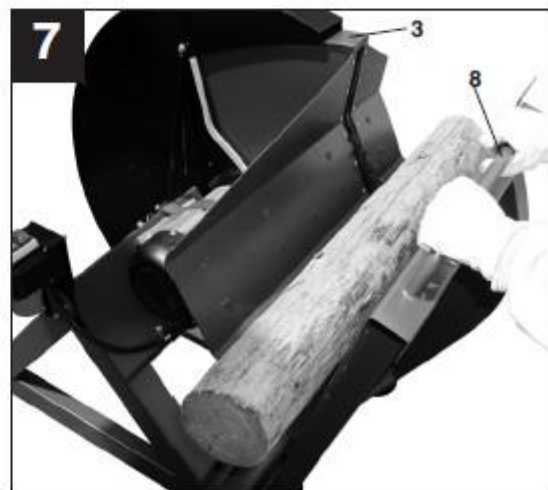
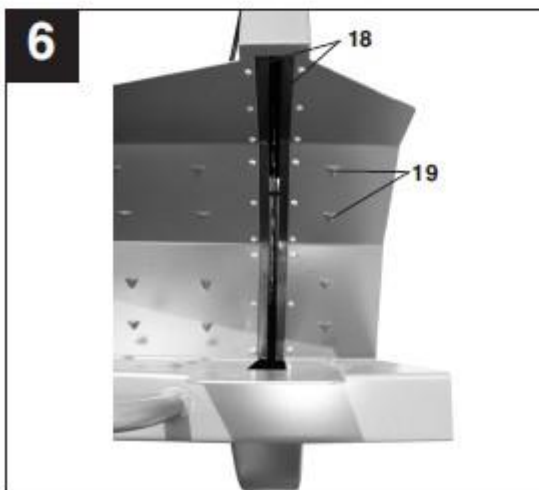
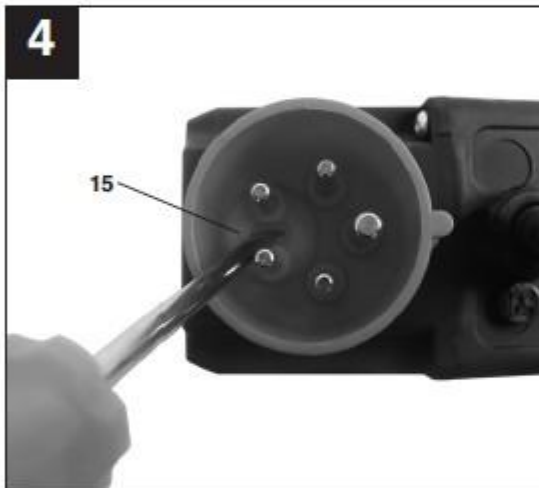
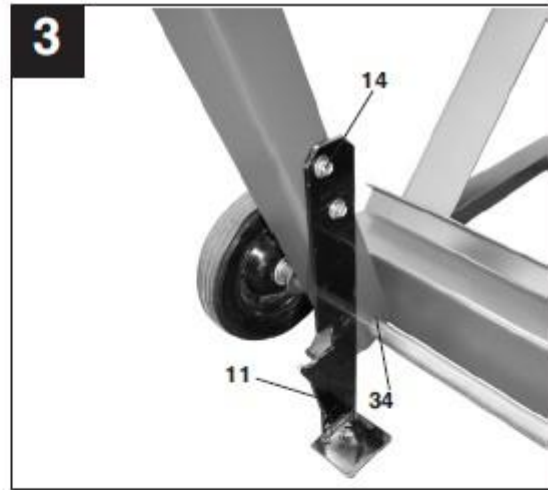
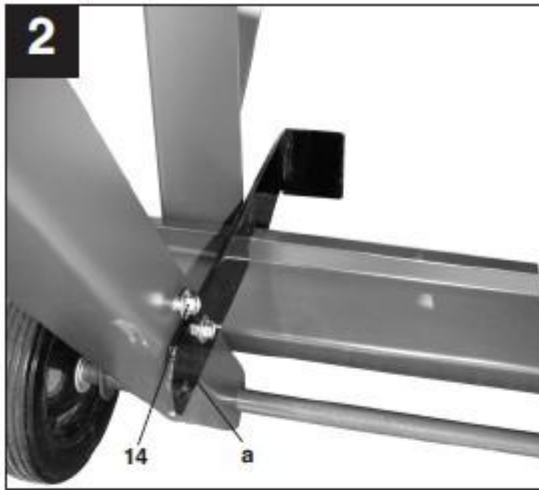
Pred použitím tohoto výrobku preštudujte tento návod a držte sa všetkých bezpečnostných pravidiel a prevádzkových inštrukcií.

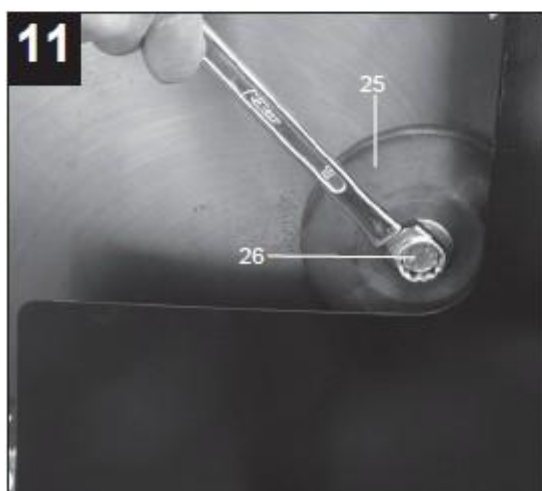
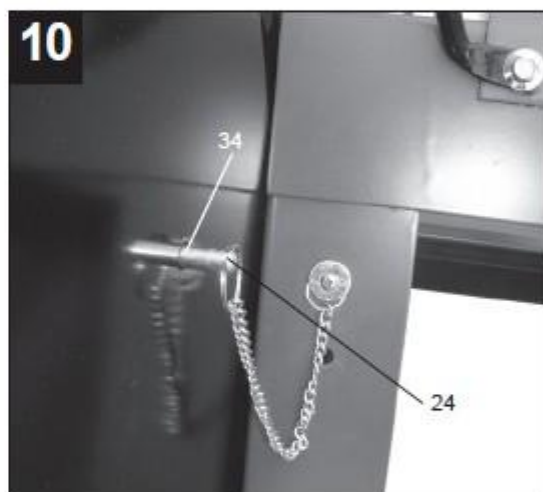
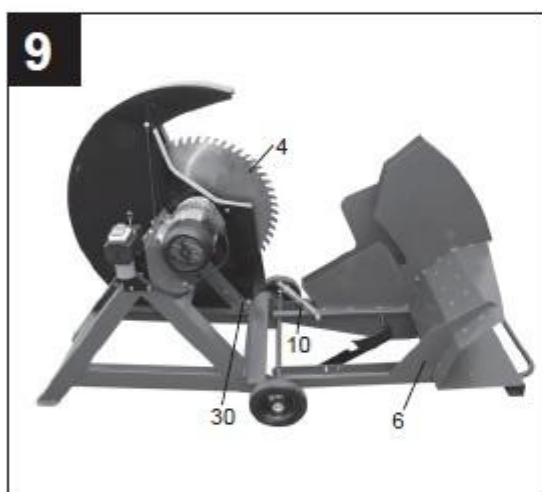
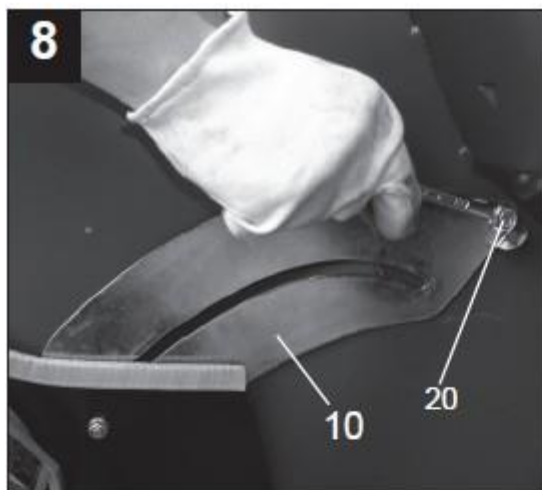
**Tento výrobok je určený pre hobby a domácich majstrov, nejedná sa o PROFI - radu.**

Návod je preložený z originálu výrobcu

[www.sharks-cz.cz](http://www.sharks-cz.cz)

nonstop servis +420774335397







## **Dôležité!**

Aby ste sa vyhli úrazom alebo poškodeniu zariadenia, musia byť pri používaní tohoto zariadenia dodržiavané niektoré bezpečnostné predpisy.

Starostlivo si prosím prečítajte kompletne prevádzkové inštrukcie a bezpečnostné predpisy. Uložte návod na bezpečnom mieste tak, aby boli informácie neustále k dispozícii. Pokiaľ dáte zariadenie inej osobe, odovzdajte so zariadením tiež tieto prevádzkové inštrukcie a bezpečnostné predpisy. Nemôžeme akceptovať akúkoľvek zodpovednosť za poškodenie alebo nehody, ktoré vzniknú nedodržaním týchto inštrukcií a bezpečnostných nariadení.

## **7. Popis nástroja (Obr. 1)**

- 13 Motor
- 14 Pevný kryt pilového kotúča
- 15 Pohyblivý kryt pilového kotúča
- 16 Pilový kotúč
- 17 Rám
- 18 Podávacia kolíska
- 19 Zostava spínač/zástrčka
- 20 Madlo
- 21 Šasi
- 22 Vratná pružina
- 23 Transportná poistka/ podporná päťka
- 24 Poistná skrutka

## **8. Dodané položky**

- Skracovacia píla na palivové drevo
- Pilový kotúč CV
- Nástroj na výmenu pilového kotúča

## 9. Správne použitie

Skracovacia píla na palivové drevo je navrhnutá pre priečne rezanie palivového dreva bez špecifikovaných rozmerov (viď. Technické dáta) v podávacej kolíske, ktorá sa pohybuje smerom k pilovému kotúču. Toto zariadenie je navrhnuté len pre vonkajšie použitie a obsluhu jednej osoby. Ostatné osoby musia pri prevádzke zariadenia zostať v bezpečnej vzdialenosti od nástroja.

### **Zariadenie musí byť používané len pre popísaný účel.**

Iné použitie je považované ako prípad zneužitia - špatného používania. Užívateľ / obsluha a nie výrobca budú braní na zodpovednosť za poškodenie alebo poranenie, ktoré je týmto zneužitím spôsobené. Zariadenie musí byť prevádzkované len s vhodným pilovým kotúčom (pilový kotúč vyrobený z HM alebo CV) Je zakázané používať akýkoľvek druh pilového rezného kotúča z HSS – rychlorezná oceľ s vysokou prímiesou zliatin. Aby ste zariadenie správne používali, musíte tiež dodržiavať bezpečnostné predpisy, inštrukcie k zostaveniu a prevádzkové inštrukcie uvedené v tomto návode.

Všetky osoby, ktoré toto zariadenie používajú a opravujú, musia byť oboznámené s týmto návodom a musia byť informované o potenciálnych nebezpečenstvách, ktoré môžu používaním tohoto zariadenia vzniknúť. Je tiež dôležité dodržiavanie preventívnych úrazových nariadení platných vo vašom regióne. To isté vyžadujú všeobecné smernice ochrany zdravia a bezpečnosti v zamestnaní.

Výrobca nebude zodpovedný za akékoľvek zmeny prevedené na zariadení, ani za poškodenie vyplývajúce z týchto zmien.

I keď je zariadenie používané tak, ako je predpísané, je aj tak nemožné eliminovať niektoré residuálne rizikové faktory. V spojení s konštrukciou a designom zariadenia môže vyplynúť nasledujúce nebezpečenie:

- Kontakt s pilovým kotúčom v nezakrytom priestore píly.
- Kontakt s otáčajúcim sa pilovým kotúčom (poranenie zarezaním).
- Spätne odmrštenie rezaných predmetov alebo ich častí.
- Odlomenie pilového kotúča.
- Vyštiepnutie karbidového britu z pilového kotúča.
- Poškodenie sluchu, pokiaľ nie sú používané predpísané chrániče sluchu.



Zariadenie by malo byť používané len pre účely popísané v tomto návode. Akékoľvek iné používanie je posudzované ako prípad zneužitia. Užívateľ/obsluha a nie výrobca budú zodpovedný za akékoľvek poškodenie alebo poranenie spôsobené nesprávnym použitím.

Majte prosím na pamäti, že vaše zariadenie nebolo navrhnuté pre komerčné, obchodné alebo priemyslové použitie. Naša záruka bude neplatná, pokiaľ je zariadenie používané v komerčnej, obchodnej alebo priemyslovej oblasti alebo pre podobné účely.

## 10. Dôležité informácie

Čítajte tieto užívateľské nariadenia dôkladne a dodržujte uvedené informácie. Je dôležité tieto informácie konzultovať, aby ste sa zoznámili so zariadením, jeho správnym používaním a bezpečnostnými nariadeniami.

### **Bezpečnostné informácie**

- Varovanie: Na zníženie rizika poranení elektrickým prúdom, zranení a požiaru je pri používaní elektrických nástrojov záväzné dodržiavanie nasledujúcich bezpečnostných nariadení.
- Pred a v priebehu práce s pílou majte tieto informácie na pamäti.
- Nestraťte tieto bezpečnostné nariadenia.
- Neodstraňujte kryty proti úrazu elektrickým prúdom
- Zabráňte kontaktu tela s uzemnenými časťami.
- Pokiaľ nie je zariadenie používané, malo by byť uskladnené na suchom, uzatvorenom mieste, mimo dosah detí.
- Udržujte montované spojenia pevné a čisté tak, aby bola vaša práca efektívna a bezpečná.
- Kontrolujte pravidelne napájací silový kábel a nechajte ho pri prvej známke akéhokoľvek poškodenia vymeniť autorizovaným pracovníkom.
- Pravidelne kontrolujte vaše predlžovacie káble, a ak sú poškodené, vymeňte ich.
- Pri práci vonku používajte predlžovacie káble, určené pre vonkajšie použitie a ktoré sú odpovedajúcim spôsobom označené.
- Koncentrujte sa na to, čo robíte. Neprevádzkujte zariadenie, pokiaľ sa na prácu nesústredíte.
- Nikdy neprevádzkujte elektrické zariadenie s nefunkčným ovládacím spínačom.

- Varovanie! Používanie iného náradia a príslušenstva môže viesť k riziku a poraneniu.
- Pred prevádzaním nastavenia alebo opravou zariadenia vždy vytiahnite zástrčku zo zásuvky.
- Poskytnite tieto bezpečnostné nariadenia všetkým osobám, ktoré na zariadení pracujú.
- Pozor! Ruky a prsty môžu byť otáčajúcom sa pilovým kotúčom poranené.
- Zariadenie je vybavené bezpečnostným ističom (7), ktorý bráni pred náhodným štartom zariadenia pri poklese napätia.
- Pred tým, než zariadenie prvý-krát použijete, skontrolujte, či je napätie vyznačené na výrobnom štítku rovnako, ako vaše sieťové napätie.
- Pokiaľ musíte použiť predlžovací kábel, uistite sa, že je prierez žily kábla dostatočne veľký, aby vyhovoval príkonu píly. Minimálny prierez kábla do 20 m dĺžky je 1.5 mm<sup>2</sup> pri kábloch dlhších ako 20 m, je doporučený prierez žily 2.5 mm<sup>2</sup>.
- Pokiaľ používate kábelový naviják, musí byť celý kábel z navijáku odmotaný.
- Silový kábel kontrolujte. Nikdy nepoužívajte poškodený alebo vadný kábel.
- Nepoužívajte kábel pre vytiahnutie zástrčky zo zásuvky. Chráňte kábel pred teplom, olejom a ostrými hranami.
- Nenechávajte pílu na daždi a nikdy ju nepoužívajte vo vlhkých podmienkach.
- Zaistite dobré osvetlenie.
- Nerežte blízko horľavých kvapalín alebo plynov.
- Používajte vhodný pracovný odev! Uvoľnený odev a šperky môžu byť otáčajúcim sa pilovým kotúčom zachytené.
- Pri práci vonku je doporučované používať protišmykovú obuv.
- Pokiaľ máte dlhé vlasy, používajte sieťku na vlasy.
- Vyvarujte sa nenormálnych pracovných pozícií.
- Osoby obsluhujúce zariadenie musia byť staršie ako 16 rokov.
- Držte deti v bezpečnej vzdialenosti od zariadenia, keď je zapnuté do napájania.
- Udržujte vaše pracovné prostredie čisté od zvyškov dreva a akýchkoľvek nepotrebných predmetov.
- Neupratané pracovné prostredie je zdrojom nehôd.
- Nedovoľte, aby sa iné osoby, obzvlášť deti, dotýkali nástroja alebo kábla. Držte ich mimo pracovnú oblasť.
- Osoby pracujúce so zariadením by nemali byť rozptyľované.
- Vezmite na vedomie smer otáčania motora a pilového kotúča. Používajte len kotúče, pri ktorých nie je maximálna povolená rýchlosť nižšia, než maximálna rýchlosť vretena (hriadele) cirkulárky a rezaného materiálu.
- Po vypnutí motora nikdy nezpomaľujte pilový kotúč (4) aplikáciou tlakovej sily na jeho stranu (bok).

- Používajte len kotúče (4), ktoré sú dobre naostrené a nemajú žiadne praskliny alebo deformácie.
- Nepoužívajte pilové kotúče (4) vyrobené z vysokorychlostnej ocele s vysokou prímiesou zliatin (HSS).
- Používajte len kotúče doporučené výrobcom zariadenia, vyhovujúce EN 847-1 a kotúče, ktoré majú na sebe výstražnú poznámku.
- Pri výmene pilového kotúča zaistíte, aby nebola rezná šírka menšia a základná hrúbka ostria pilového kotúča nebola väčšia než hrúbka separátora.
- Vadný pilový kotúč (4) musí byť okamžite vymenený.
- Nikdy nepoužívajte pilový kotúč, ktorý nevyhovuje údajom špecifikovaným v tomto návode.
- Nikdy zo zariadenia nedemontujte bezpečnostné prostriedky alebo ich neupravujte tak, aby boli neúčinné.
- Pokiaľ je vložka stola opotrebovaná, vymeňte ju.
- Pri práci s pilou vždy stojte stranou od pilového kotúča.
- Nikdy nezaťažujte zariadenie viac, než koľko je schopné odrezať.
- Zaistíte, aby sa odrezky nezachytávali o veniec pilového kotúča. Nebezpečenstvo vymrštenia!
- Nikdy neodstraňujte voľné triesky, odštepky alebo zablokované kúsky dreva, keď sa pilový kotúč otáča.
- Na zistenie závad alebo odstránenie zablokovaných úlomkov dreva vždy najprv zariadenie vypnite. Vytiahnite zástrčku zo zásuvky!

## 11. Technické dáta

<u>Striedavý motor:</u>	<u>400 V 3 ~ 50Hz</u>
<u>Príkonný výkon P:</u>	<u>3000 W S1</u>
<u>Druh ochrany:</u>	<u>IP 54</u>
<u>Otáčky naprázdno n<sub>0</sub>:</u>	<u>1400rpm</u>
<u>Pilový kotúč:</u>	<u>Ø 600 X Ø 30 mm</u>
<u>Počet zubov:</u>	<u>36</u>
<u>Max. rezný výkon (reverzný rez):</u>	<u>210mm</u>
<u>Min. rezný výkon:</u>	<u>30mm</u>
<u>Max. dĺžka materiálu:</u>	<u>1000mm</u>
<u>Min. dĺžka materiálu:</u>	<u>300mm</u>
<u>Váha:</u>	<u>93kg</u>

Prevádzkový režim S6 je 40%: Nepretržitá prevádzka s chodom naprázdno (časový cyklus 10 minút). Aby sa motor nadmerne nezahrial, môže byť zaťažený len 40% cyklu špecifikovaného rozsahu a potom musí byť

umožnený chod naprázdno v rozsahu 60% cyklu.

## 12. Pred štartom zariadenia

- Neštartujte zariadenie, dokiaľ ste sa nezoznámili s týmito inštrukciami a všetkými bezpečnostnými inštrukciami. Pokiaľ nemáte skúsenosti s manipuláciou so zariadením, mai by ste obdržať asistenciu od skúsených osôb.
- Vybaľte pílu a skontrolujte jej možné poškodenie behom prepravy.
- Zariadenie môže byť používané len vonku. Zariadenie musí byť umiestnené v horizontálnej polohe a základňa musí byť pevne ukotvená pomocou montážnych otvorov (13) v základni zariadenia. Povrch okolo zariadenia musí byť čistý, bez prekážok a šmykľavýchk nánosov.
- Všetky kryty a bezpečnostné vybavenie musí byť správne nainštalované a píla sa musí voľne otáčať.
- Skontrolujte celé zariadenie a všetky káble na možné známky poškodenia pri transporte.
- Skontrolujte, či je pilový kotúč bezpečný, nepoškodený, ostrý a nie je špinavý. Tupé pilové kotúče naostrite alebo vymeňte.
- Skontrolujte, či sú všetky skrutkové spojenia utiahnuté.
- Skontrolujte vložky separátoru (18) či nevykazujú známky opotrebovania a pokiaľ je to nutné vymeňte ich.
- Dávkovacia kolíska (6) musí byť vrátená do svojej pôvodnej (originálnej) pozície pomocou pružiny (10) automaticky.
- Skontrolujte zariadenie, či sa v ňom nenachádzajú cudzie predmety, ktoré by mohli byť pri zapnutí vymrštené.
- Zdroj napájania musí byť chránený prúdovým chráničom s poruchovým prúdom 30 mA.
- Pred tým než pripojíte zariadenie ku zdroju napájania, skontrolujte, či je napätie uvedené na výrobnom štítku rovnaké ako vaše prírodné napájanie.
- Dôležité: Je nevyhnutné, aby ste skontrolovali smer otáčania motora (1). Pri kontrole krátko zapnite motor a vypnite. Pri pohľade z ľavej strany sa musí pilový kotúč otáčať v smere hodinových ručičiek (sledujte smerovú šípku na pilovom kotúči). Pokiaľ nie je smer otáčania správny, musí byť za použitia fázového meniča na pripojovacej zástrčke zmenený. Aby ste to previedli, otočte šrubovák fázový menič (15) v prípojke o 180°. (viď. Obr. 4)
- Dôležité: Je nevyhnutné, aby cudzie osoby zostávali pri prevádzkovaní píly v jej bezpečnej vzdialenosti.
- Nepokúšajte sa rezať viac ako jeden kus dreva alebo zväzky dreva naraz.

Predstavuje to vážne riziko poranenia. Umiestnite ohnutý kus dreva do kolísky tak, aby ohnutá strana dreva smerovala vonku od pilového kotúča.

- Dávkovacia kolíska (6) pre drevo je osadená hákmi (19), ktoré zamedzujú možnému otočeniu dreva.
- Pred tým, než stlačíte spínač ON/OFF (7), sa uistite, že je pilový kotúč (4) správne uchytený a že sa hybné časti zariadenia pohybujú hladko.
- Pred použitím píly, musíte nastaviť prepravnú poistku. Aby ste to urobili, demontujte skrutku (14) a presuňte poistku (11) vonku (mimo) pílu tak, aby bol otvor (a) nad závitom skrutky a potom ju zaistíte skrutkou (14). Hák prepravnej poistky teraz môže byť použitý ako podpera (Obr. 3), ktorá bráni dávkovacej kolíske s drevom v otočení smerom von.

## 7. Prevádzka

### 7.1 Rezanie (Obr. 5, 7)

- Položte drevo na dávkovací suport – kolísku.
- Stlačte zelené tlačítko (16) na spínači píly.  
Počkejte, kým nedosiahne píla plnej rýchlosti.
- Uchopte oboma rukami kolísku za madlo (8) a pohybujte kolískou smerom k píle (4).
- Tlak na kolísku uvoľní pilový kotúč z krytu pilového kotúča (3).
- Nepoužívajte na dávkovacia kolísku príliš veľkú silu, aby motor nestratil rýchlosť.
- Po dokončení rezu vráťte kolísku do pôvodnej polohy.
- Odstráňte odrezané drevo z kolísky.
- Pri vypnutí píly stlačte červené tlačítko "O"(17). **Dôležité: Nikdy opäť nezapínajte zariadenie, keď spomaľuje.**
- Keď je medzera rezania opotrebovaná, vymeňte vložku stola. Vytiahnite napájaciu zástrčku!
- Prestrojovanie, nastavenie, meranie a čistenie prevádzajte len, keď je motor vypnutý. Vytiahnite napájaciu zástrčku!
- Pred zapnutím sa uistite, že boli zo zariadenia odstránené všetky nástroje, nastavujúce kľúče a pod.
- Vypnite motor a pred tým než opustíte pracovisko, vytiahnite napájací kábel zo zásuvky.
- Akonáhle ste dokončili opravy a údržbu, okamžite znovu namontujte a zoradte všetky kryty a bezpečnostné prostriedky.
- Uistite sa, že dodržiavate všetky bezpečnostné informácie, prevádzkové a údržbové inštrukcie vydané výrobcom, ako aj rozmery uvedené v odstavci – Technické dáta.

- Je závažné dodržiavať nariadenia smerované na prevenciu nehôd, platné vo vašom regióne, ako aj všetky ostatné všeobecne rešpektované bezpečnostné pravidlá.
- Dávajte pozor na informácie publikované vašou profesionálnou asociáciou (VBG 7j)
- Cirkulárka musí byť pripojená k zásuvke 400 V s poistkou 16 A.
- Nepoužívajte zariadenie s malým výkonom pre ťažké pracovné výkony.
- Nepoužívajte kábel na účel, pre ktorý nie je navrhnutý.
- Uistite sa, že stojíte rovno a neustále udržujete stabilný postoj.
- Kontrolujte možné poškodenie nástroja.
- Zakaždým, keď zariadenie znovu používate, starostlivo skontrolujte, že všetky kryty a mierne poškodené časti pracujú tak, ako je to určené.
- Kontrolujte, či sú hybné časti v dobrom, prevádzky schopnom stave, nie sú zablokované, a že nie sú žiadne časti poškodené. Uistite sa, že sú všetky časti správne uchytené a že sú splnené všetky ostatné prevádzkové podmienky.
- Ak nie je v prevádzkových inštrukciách uvedené inak, poškodené bezpečnostné prostriedky a časti musia byť opravené alebo vymenené autorizovaným servisným strediskom.
- Nechajte poškodené spínače vymeniť v dielni zákaznického servisu.
- Toto elektrické zariadenie vyhovuje príslušným bezpečnostným nariadeniam. Aby nedošlo k poškodeniu užívateľa alebo zariadenia, musia byť opravy prevádzané len kvalifikovaným elektrikárom za použitia originálnych náhradných dielov.
- Pokiaľ je to nutné, používajte vhodné osobné ochranné prostriedky:
  - Chrániče sluchu ako prevenciu pred rizikom poškodenia vášho sluchu;
  - Respirátor, ktorý zamedzí riziku inhalácie nebezpečných prachových častí.
  - Pri výmene pilového kotúča alebo neobrobených materiálov používajte ochranné pracovné rukavice. Kedykoľvek je to možné, musia byť pilové kotúče prenášané v obaloch.
- Obsluha musí byť informovaná o podmienkach, ktoré ovplyvňujú hladinu hluku (napríklad pilové kotúče navrhnuté na zníženie emisií hluku, starostlivosť o ostrie kotúča a zariadenia).
- Poruchy zariadenia alebo krytov, bezpečnostných prostriedkov a britov musia byť v okamžiku zistenia reportované zodpovednej osobe.
- Na prepravu zariadenia používajte len vhodné prepravné prostriedky. Na manipuláciu alebo prevoz zariadenia nikdy nepoužívajte kryty.
- Všetky osoby obsluhujúce zariadenie musia absolvovať odpovedajúce školenie pre používanie, nastavenie a prevádzku zariadenia.
- Nikdy nerežte materiály, ktoré obsahujú cudzie predmety, ako sú dráty, káble alebo väzníky.
- Používajte len ostré pilové kotúče.



Dôležité:  
Riziko úrazu!  
Nikdy sa nedotýkajte otáčajúcich sa pilových britov.



Používajte ochranné okuliare



Používajte chrániče sluchu



Používajte respirátor

		Mode
Hladina akustického tlaku	$L_{PA}$	100 dB (A)
Hladina akustického výkonu	$L_{WA}$	115 dB (A)

Uvedené hodnoty sú emisné hodnoty a nie sú to bezpodmienečne bezpečné hodnoty v danom pracovnom priestore. Akokoľvek sa jedná o vzájomný vzťah medzi emisiou a emisnou hladinou.

Je nemožné popísať všetky zaručené závery, pokiaľ ide o potreby dodatočných opatrení. Faktory s potenciálnym vplyvom na aktuálnu emisnú úroveň pracovného prostredia obsahujú dobu vplyvu, druh miestnosti a iné zdroje hluku napr. počet zariadení pri iných susedných operaciách. Vierohodné hodnoty pracovného prostredia sa môžu tiež líšiť v závislosti podľa krajiny, v ktorej sa zariadenie používa. S týmito informáciami by mal byť užívateľ schopný prinajmenšom previesť lepšie vyhodnotenie možných rizík a nebezpečenstva.

- **Poznámka:** Pokiaľ nemôže byť drevo prerezané jedným rezom, otočte ho (reverzný rez). Aby ste to urobili, vráťte dávkovaciu kolísku do pôvodnej polohy, otočte drevom pozdĺž rezu a znovu ho prerežte.
- **Dôležité:** Pokiaľ sa pilový kotúč (4) do maximálne 10-tich sekúnd nezastaví, nechajte spínač skontrolovať autorizovaným elektrikárom a v nutnom prípade nechajte ho vymeniť.
- Po dokončení práce okamžite vytiahnite napájaciu zástrčku zo zásuvky.



Nikdy neopúšťajte zariadenie, dokým ste neodpojili zástrčku a zariadenie nezabezpečili, ako prevenciu pred neoprávneným použitím.

## 7.2. Výmena pilového kotúča (Obr. 8-14)

**Dôležité: Vytiahnite napájanie zo zásuvky!**

**Pred výmenou nechajte kotúč vychladnúť. Na čistenie kotúča nepoužívajte horľavé kvapaliny.**

**Pri manipulácii s britmi kotúča vždy používajte ochranné pracovné rukavice. Nebezpečenstvo poranenia!**

- Demontujte skrutku (20) z krycej dosky (21) a kryciu dosku stiahnite.
- Demontujte kolík- závlačku (22) a podložku (23) zo zadnej časti a z vodiacej trubky na vratnej pružine (10) a celý dávkovací mechanizmus (6) vytiahnite a uložte ho na podlahu.
- Vložte poistnú skrutku (24) do otvoru (34) blízko príruby (25) v pevnom kryte pilového kotúča (2) a skontrolujte, či je kotúč (4) zaistený. Poistná skrutka (24) musí prechádzať skrz pevný kryt pilového kotúča (2) a musí byť viditeľný na druhej strane.
- Otáčaním proti smeru hodinových ručičiek demontujte skrutku príruby (26).
- Odoberte skrutku príruby (26) a prírubu (25) z hriadeľa píly (27).
- Pilový kotúč (4) teraz môže byť zložený z hriadeľa (27). Dávajte pozor, aby ste pri tom neuvolnili pružinu v drážke (28).
- Pred zostavením starostlivo očistite pilový kotúč (4), vnútornú prírubu (29), vonkajšiu prírubu (25) a skrutku príruby (26).
- Podľa vyššie uvedených inštrukcií upevnite v obrátenom poradí nový pilový kotúč a miernym poklepaním (nástroja) utiahnite prírubové skrutky. Na dotiahnutie nepoužívajte žiadne nástrčné prípravky. Zaistite, aby bola pružina v drážke (28) správne umiestnená a aby sa pilový kotúč (4) otáčal správnym smerom.
- **Dôležité: Demontujte poistnú skrutku (24), slúžiacu na výmenu pilového kotúča, z otvoru (34) v pevnom kryte kotúča (2) a vložte skrutku do zostavenia (31) v ráme zariadenia (Obr.14)**
- Opäť nasadte dávkovací mechanizmus (6) Naskrutkujte vratnú pružinu vodiacej trubky (10) späť cez montáž (30). Potom nasadte podložku (23) späť na vodiacu trubku a zaistite ju závlačkou - kolíkom (22)
- **Dôležité: Nástroj - kľúč (33) musí byť zo skrutky príruby demontovaný. Zaveste nástroj pre výmenu kotúča (33) na hák (32), umiestnený na ráme zariadenia.**

## 7.3. Preprava (Obr. 2, 3, 15)

Podvozok (9) umožňuje, prepravu píly jednou osobou.

Pred transportom nasadte prepravnú poistku (11). Aby ste to urobili, demontujte skrutku (14), nasadte prepravnú poistku (11) smerom dovnútra zariadenia a opäť naskrutkujte skrutku (14). (Obr. 2).



## 8. Údržba, čistenie, oprava

### **Dôležité! Najprv vyťahnite napájačiu zástrčku.**

Pravidelne odstraňujte zo zariadenia nečistoty. Používajte štetec alebo handry. V pravidelných intervaloch kontrolujte stav pilového kotúča, či nevykazuje známky opotrebenia. Pokiaľ zariadenie dlhšiu dobu nepoužívate, naneste na pilový kotúč, vratnú pružinu (6) a ložiska (34) vratného mechanizmu ľahkú vrstvu oleja.

Tupé brity musia byť nabrúsené. Čistite z pilového kotúča usadenú pryskyricu. V pravidelných intervaloch kontrolujte dotiahnutie všetkých skrutkových spojov.

Udržujte neustále madlo čisté od pryskyrice, oleja. Na čistenie nikdy nepoužívajte žieravé čistiace prostriedky.

Keď je píla ponechaná v nezaistených priestoroch alebo vonku, musí byť prikrytá plachtou. Je zvlášť dôležité chrániť motor a spínač pred kontaktom s vodou.

Vyhlásenie o zhode o ES / EC Declaration of Conformity  
vydané podľa zákona č. 264/1999 Z.z. v platnom znení

Týmto vyhlasujeme my (*We hereby declare,*)

Steen QOS s.r.o. Bor 3, Sadov, 36001 Karlovy Vary IČ 27972949

že koncepcia a konštrukcia nižšie uvedených prístrojov v prevedeniach, ktoré uvádzame do obehu, odpovedá príslušným základným požiadavkam smerníc ES na bezpečnosť a hygienu.

*(That the design, type and construction of the following machine, as brought into circulation by us, comply*

*with the basic safety and health requirements of pertinent EC directives.)*

V prípade zmeny prístroja, ktorá s nami nebola konzultovaná, stráca toto vyhlásenie svoju platnosť.

Označenie prístroja (*Machine description*): **Kolísková píla Sharks SH 600M**

Model výrobku (*Article no.*): - **SHK297**

Príslušné nariadenia vlády (*Applicable EC directive*):

Nariadenie vlády SR č. 308/2004 Z.z. o elektrických zariadeniach nízkeho napätia (73/23/EHS, 93/68/ES)

- Nariadenie vlády SR č.194/2005Z.z. o elektromagnetickej kompatibilite (2004/108ES, 89/336/EHS)

- Vyhláška MŽP SR č.208/2005 Z.z., nov. vyhl. MŽP SR č. 313/307 ( EU 2002/95/ES) o nakladaní s elektroodpadom a elektrozariadeniami.

Hladina akustického tlaku  $L_{PA}$  100 dB (A)

Hladina akustického výkonu  $L_{WA}$  115 dB (A)

V Karlových Varoch dňa 26.6.2010

J. Beneš

Konateľ spoločnosti

Záručný list patrí k predávanému výrobku odpovedajúceho čísla ako jeho nedeliteľná súčasť. Strata originálu záručného listu bude dôvodom na neuznanie záručnej opravy. Na výrobky je zákazníčkovi poskytovaná **záručná doba 24 mesiacov** odo dňa nákupu. Behom tejto doby odstráni autorizovaný servis bezplatne všetky vady výrobku spôsobené výrobnou závadou

alebo vadným materiálom. Výrobca garantuje zachovanie odpovedajúcich funkčných vlastností náradia a jeho bezpečnú prevádzku len v prípade realizácie všetkých servisných zásahov na náradí v autorizovanom servise.

**Záruka zaniká v týchto prípadoch :**

- nebol predložený originál záručného listu
- ak sa jedná o prirodzené opotrebenie funkčných častí výrobku v dôsledku používania stroja
- výrobok bol používaný v rozpore s návodom na obsluhu

- závada vznikla neprípustným zásahom do výrobku (včítane zásahu a úprav neautorizovaným servisom)
- poškodenie bolo spôsobené vonkajšími vplyvmi, napríklad znečistením, vystavením stroja nevhodným poveternostným podmienkam
- výrobok je mechanicky poškodený vinou užívateľa, podľa posúdenia servisného strediska  
bežná údržba výrobku, napr. premazanie, vyčistenie stroja nie je považovaná za záručnú opravu

**Servisné stredisko:**

**Servis ČR :**

Servis Sharks , tel. č. +420774335397,+420774416287 email : servis@sharks-cz.cz

**Servis SK:**

Reklamácie uplatňujte na telefónnom čísle : 0918 999402 – p. Šimčák

e-mail: sharks-slovakia@hotmail.com

Reklamáciu uplatňujte u svojho obchodníka, prípadne odovzdajte výrobok priamo do servisu

( len v originálnom balení ! ).

Po obdržaní kompletného výrobku v nerozloženom stave posúdi servis oprávnenosť reklamácie. Prípadne záručné opravy potvrdí servis do záručného listu.

Záručná lehota sa predlžuje o dobu od prevzatia reklamácie servisom ( obchodníkom ) po odovzdanie opraveného výrobku späť zákazníkovi. Dovozca si vyhradzuje 30 dní na posúdenie reklamácie z hľadiska nároku na bezplatnú opravu ( náhradu ) v rámci záruky.

Predávajúci je povinný pri predaji zoznámiť kupujúceho s obsluhou výrobku, výrobok predviesť a riadne vyplniť záručný list.

Tento produkt nevhadzujte do zmiešaného komunálneho odpadu. Spotrebiteľ je povinný odovzdať toto zariadenie na zbernom mieste, kde sa zabezpečuje recyklácia elektrických alebo elektronických zariadení. Ďalšie informácie o separovanom zbere a recyklácii získate na miestnom obecnom úrade, vo firme zabezpečujúcej zber vášho komunálneho odpadu alebo v predajni, kde ste produkt kúpili.

