



## Instrukční manuál

SHK308 - PONORNÉ ČERPADLO SHARKS SH 1100W

SHK 309 - PONORNÉ ČERPADLO SHARKS SH 11 INOX



Distributor: Steen QOS s.r.o. Bor. Č.p. 3, Karlovy Vary

Distributor do SR Sharks Slovakia s.r.o., Seňa 162, Seňa  
(CZ)

**PLASTOVÝ OBAL ODSTRÁŇTE Z DOSAHU DĚTÍ, HROZÍ NEBEZPEČÍ UDUŠENÍ!**

(SK)

**PLASTOVÝ OBAL ODSTRÁŇTE Z DOSAHU DETÍ. HROZÍ NEBEZPEČENSTVO  
UDUSENIA!**

**Upozornění:**

Před užitím tohoto výrobku prostudujte tento návod a držte se všech bezpečnostních pravidel a provozních instrukcí.

**Tento výrobek je určen pro hobby a kutilské používání, nejedná se o PROFI - řadu.**

Návod je přeložen z originálu výrobce

## **Před spuštěním vezměte na vědomí následující!**

Čerpadlo může být připojeno k nárazuvzdorné zásuvce, připojené podle příslušných předpisů. Zásuvka musí poskytovat napětí 230 V, 50 Hz. Pojistka minimálně 6 Amp.

### **Varování!**

Pokud je čerpadlo používáno v blízkosti plaveckých bazénů, zahradních jezírek a v jejich pásmu ochrany, musí být vybaveno vypínačem obvodu zemního spojení s nominálním vypínacím proudem maximálně 30 mA (v souladu s VDE0100, část 702 a 738). Čerpadlo nesmí být používáno, když jsou lidé v bazénu nebo v zahradním jezírku! Kontaktujte prosím vašeho elektrikáře!

### **Pozor!**

(Důležité pro vaši vlastní bezpečnost)

Před nastartováním nového ponorného čerpadla nechte odborníkem zkontrolovat následující položky:

- Uzemnění
- Nulový vodič
- Vypínač poruchového proudu musí odpovídat příslušným bezpečnostním předpisům pro elektrická zařízení a musí pracovat bezchybně.
- Elektrická připojení musí být chráněna před vlhkostí.
- Pokud hrozí nebezpečí zatopení vodou, musí být elektrická připojení přemístěna do vyšších pater (poloh).
- Za každou cenu musí být zabráněno cirkulaci agresivních kapalin, jakož i cirkulaci abrazivních materiálů.
- Motor ponorného čerpadla musí být chráněn před mrazem.
- Čerpadlo musí být chráněno před chodem „na sucho“. Příslušnými opatřeními musí být zabráněno přístupu dětí do blízkosti čerpadla.

### **Použití**

Vaše ponorné čerpadlo je navrženo pro cirkulaci/čerpání vody o maximální teplotě 35°C. Toto čerpadlo by nemělo být používáno k čerpání jiných kapalin, obzvláště motorových pohonných hmot, čisticích kapalin a jiných chemických látek!

### **Instalace**

Ponorné čerpadlo je instalováno následovně:

- Ve stacionární poloze s pevným potrubím, nebo
- Ve stacionární poloze s přenosným hadicovým vedením.

### **Vezměte prosím na vědomí!**

Nikdy byste neměli čerpadlo instalovat tak, že jej zavěsíte s nezajištěným přívodním potrubím za přívodní kabel.

Ponorné čerpadlo musí být zavěšeno za k tomuto účelu určené madlo nebo umístěno na dno šachty. K zajištění správné funkce čerpadla musí být dno šachty čisté, bez bláta a jakýchkoliv nečistot.

Pokud dojde k poklesu hladiny vody, může dojít k nasání kalu ze dna a k zastavení čerpadla. Je proto nezbytné pravidelně ponorné čerpadlo kontrolovat (prováděním testů startu).

**Plovák je nastaven takovým způsobem, aby mohlo být čerpadlo ihned nastartováno.**

#### **Poznámka!**

**Čerpací šachta by měla mít minimálně rozměry 40x40x50cm, aby mohlo být plovákovým spínačem volně pohybováno.**

#### **Síťové napájení**

Vaše nové ponorné čerpadlo je v souladu s předpisy vybaveno nárazuvzdornou zásuvkou. Čerpadlo je navrženo k připojení k bezpečné zásuvce 220v/230v-50Hz. Ujistěte se, že je zásuvka dostatečně zabezpečena (min. 6Amp) a je ve výborném stavu. Připojte zástrčku do zásuvky, čerpadlo je připraveno k provozu.

#### **Důležitá poznámka!**

Pokud jsou přírodní kabel neb zásuvka poškozeny externím zásahem, je oprava kabelu zakázána.

#### **Důležité!**

Práce může být prováděna pouze kvalifikovaným elektrikářem.

#### **Rozsah použití**

Toto čerpadlo je primárně používáno jako sklepní čerpadlo. Když je instalováno v šachtě, poskytuje čerpadlo ochranu proti zatopení.

Čerpadlo může být používáno v případech, kdy je potřeba přečerpat (přemístit) vodu z jednoho místa na druhé, např. doma, v hospodářství, na zahradě, v domácí kanalizaci a při mnoha jiných aplikacích.

#### **Nastavení k provozu**

Po pečlivém prostudování instrukcí nastavte vaše čerpadlo k provozu a to následujícím způsobem:

- Zkontrolujte, zda čerpadlo leží na podlaze (dně) šachty.
- Zkontrolujte, zda je kabel správně uchycen.
- Zkontrolujte, zda je elektrické připojení 230v-50Hz.
- Zkontrolujte, zda je zásuvka v dobrém stavu.
- Ujistěte se, že voda anebo vlhkost nemohou nikdy vniknout do síťového napájení.
- Zabraňte chodu čerpadla „na sucho“.

#### **Návod k údržbě**

Toto ponorné čerpadlo je bezúdržbový, vysoce kvalitní výrobek, který je podroben náročné výstupní kontrole. K zajištění dlouhé provozní životnosti a nepřetržitého provozu doporučujeme provádět pravidelné kontroly a případnou údržbu.

#### **Důležitá poznámka!**

- Před prováděním jakékoliv údržby odpojte zástrčku hlavního napájení.
- V případě častého transportu čerpadla, by mělo být čerpadlo po každém použití vyčištěno čistou vodou.

- V případě stacionární instalace, by měla být každé 3 měsíce zkontrolována funkce plovákového spínače.
- Všechny fibrózní části, které se mohou usadit uvnitř skříně čerpadla, by měly být odstraněny proudem vody.
- Dno šachty by mělo být každé 3 měsíce vyčištěno od kalu (bláta).
- Čistou vodou odstraňte nánosy z plováku.

#### Čištění oběžného kola čerpadla

- Pokud dojde k nahromadění nánosů v čerpadle, demontujte dno čerpadla, a to následovně:
  1. Demontujte sací koš ze skříně čerpadla.
  2. Čistou vodou vyčistěte oběžné kolo.

#### Důležité: Nepokládejte čerpadlo na oběžné kolo!

3. V obráceném pořadí čerpadlo sestavte.

#### Nastavení provozního bodu ON/OFF

Provozní bod ON a OFF plovákového spínače je nastavitelný seřízením plovákového spínače na blokovacím držáku.

Před zprovozněním čerpadla zkontrolujte prosím následující:

- Plovákový spínač musí být nainstalován tak, aby hladina provozního bodu ON/Zapnuto a hladina provozního bodu OFF/Vypnuto byla snadno a dostupná a ovladatelná. Abyste to mohli zkontrolovat, umístěte čerpadlo do nádrže naplněné vodou, opatrně zvedněte plovákový spínač rukou a opět spusťte dolů. Při tom zaznamenejte, kdy se čerpadlo zapíná a vypíná.
- Ujistěte se, zda není vzdálenost mezi hlavou plovákového spínače a držáku blokování příliš malá. Správná funkce není zaručena, pokud je mezera příliš malá.
- Při nastavení plovákového spínače se ujistěte, zda se spínač před vypnutím nedotkl dna/opěrného bodu. Pozor! Nebezpečí chodu na sucho.

#### Nehody – Příčina - Opatření

Nehody	Příčiny	Opatření
Čerpadlo nespíná	- Není připojeno k hlavnímu napájení - Plovák nespíná	- Zkontrolujte napájení. - Přesuňte plovák do vyšší polohy.
Není průtok	- Vstupní sítko je ucpané - Tlaková hadice je ohnutá	- Vyčistěte sítko proudem vody. - Narovnejte hadici.
Čerpadlo nevypíná	- Plovák nemůže klesnout dolů	- Umístěte čerpadlo do šachty správně.
Nedostatečné proudění	- Vstupní sítko je ucpané - Snížený výkon čerpání špinavou nebo abrazivní vodou	- Vyčistěte sítko. - Vyčistěte čerpadlo a vyměňte opotřeбенé části.
Po krátkém provozu se čerpadlo vypne	- Tepelná pojistka vypne čerpadlo vlivem špinavé vody. - Voda je příliš teplá. - Termo-pojistka čerpadlo vypne.	- Vypněte zástrčku ze zásuvky, vyčistěte čerpadlo a šachtu. - Ujistěte se, že max. teplota vody 35°C není překročena.

### Poznámka k záruce

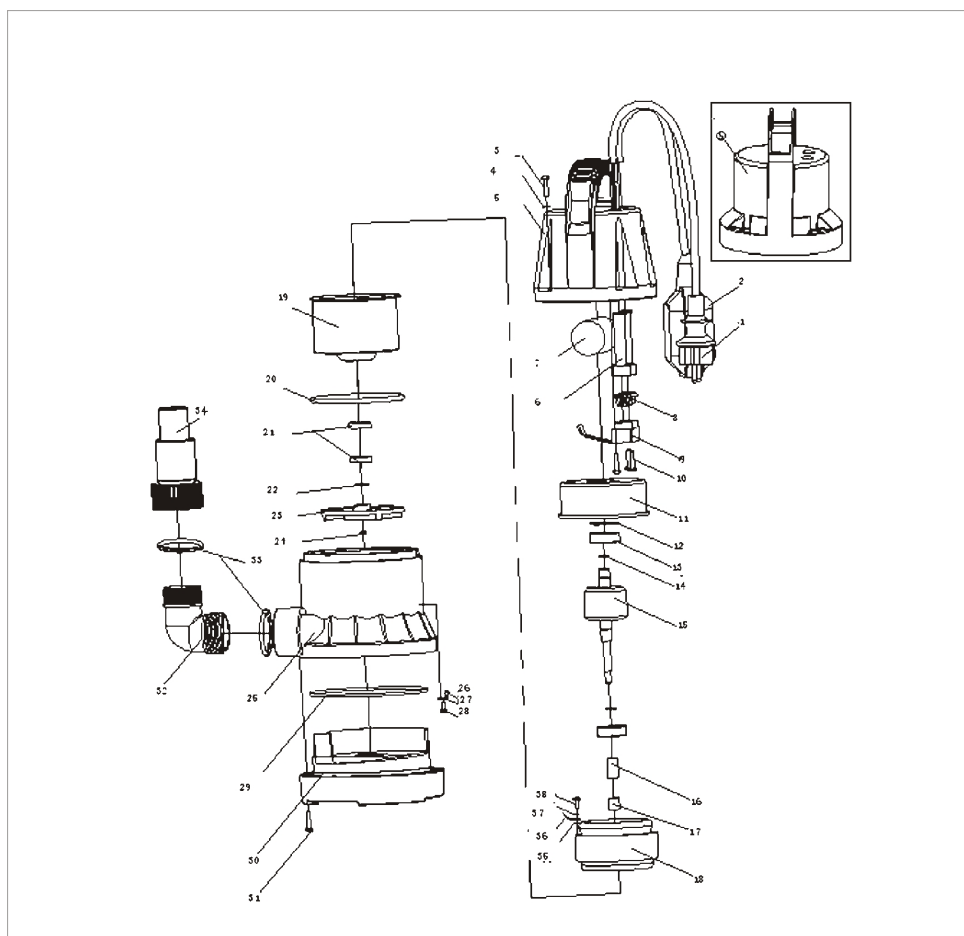
#### Záruka se nevztahuje na:

- Poškození mechanického těsnění „suchým“ provozem nebo vlivem cizích předmětů ve vodě.
- Zablkování oběžného kola cizími předměty.
- Poškození při transportu.
- Poškození způsobené nezpůsobilou osobou.

### Technické údaje

Typ	CSP250C	CSP750D	SHK308	SHK309
V&Hz	230V-50Hz	230V-50Hz	230V-50Hz	230V-50Hz
Jmenovitý výkon	250W	750W	1100W	1100W
Max. výkon čerpadla	5.5m <sup>3</sup> /h	12.5m <sup>3</sup> /h	15m <sup>3</sup> /h	15m <sup>3</sup> /h
Max. výška	6m	8m	9m	9.5m
Max. hloubka	5m	8m	8m	8m
Max. zrnitost	5mm	35mm	35mm	35mm
Průměr potrubí	1" 1-1/2"	1" 1-1/2"	1" 1-1/2"	1" 1-1/2"
Max. teplota vody	35°C	35°C	35°C	35°C

Č.	Díly	Č.	Díly	Č.	Díly	Č.	Díly
1	Kabel a zástrčka	11	Zadní pouzdro	21	Olejoyé těsnění	31	Šroub
2	Spínač	12	Podložka	22	Podložka	32	Sifon
3	Šroub	13	Ložisko	23	Oběžné kolo	33	O-kroužek
4	Podložka	14	Podložka	24	Matice	34	Vstupní vazební člen
5	Zadní kryt	15	Rotor motoru	25	Tělo	35	Podložka
6	Kabelový těsnicí kroužek	16	Keramická objímka hřídele	26	Ocelová kulička	36	Zemnicí drát
7	Kondenzátor	17	Objímka hřídele	27	Podložka	37	Podložka
8	Kabelová svorka	18	Stator	28	Šroub	38	Šroub
9	Kabelová svorka	19	Přední strana motoru	29	O-kroužek		
10	Šroub	20	O-kroužek	30	Základová deska		



Tento popis a ilustrace jsou nezávazné, Společnost si vyhrazuje právo jejich úpravy bez oznámení.

Záruční list patří k prodávanému výrobku odpovídajícího čísla jako jeho nedílná součást. Ztráta originálu záručního listu bude důvodem k neuznání záruční opravy. Na výrobky je zákazníkovi poskytována **záruční doba 24 měsíců** a 6 měsíců na baterii ode dne nákupu. Během této doby odstraní autorizovaný servis bezplatně veškeré vady výrobku způsobené výrobní závadou nebo vadným materiálem. Výrobce garantuje zachování odpovídajících funkčních vlastností náradí a jeho bezpečný provoz pouze v případě realizace všech servisních zásahů na náradí v autorizovaném servisu.

#### **Záruka zaniká v těchto případech :**

- nebyl předložen originál záručního listu
- jedná-li se o přirozené opotřebení funkčních částí výrobku v důsledku používání stroje
- výrobek byl používán v rozporu s návodem k obsluze
- závada vznikla nepřipustným zásahem do výrobku (včetně zásahu a úprav neautorizovaným servisem)
- poškození bylo způsobeno vnějšími vlivy, například znečištěním, vystavením stroje nevhodným povětrnostním podmínkám
- výrobek je mechanicky poškozen vinou uživatele, dle posouzení servisního střediska
- běžná údržba výrobku, např. promazání, vyčištění stroje není považována za záruční opravu

#### **Servisní středisko:**

#### **Servis ČR :**

Servis Sharks , tel. č. +420774335397,+420774416287

email : servis@sharks-cz.cz

#### **Servis SK:**

Reklamácie uplatňujte na telefónnom čísle : 0918 999402 – p. Šimčák

e-mail: sharks-slovakia@hotmail.com

Reklamacie uplatňujte u svého obchodníka, případně předejte výrobek přímo do servisu ( pouze v originálním balení ! ).

Po obdržení kompletního výrobku v nerozloženém stavu posoudí servis oprávněnost reklamace. Případné záruční opravy potvrdí servis do záručního listu.

Záruční lhůta se prodlužuje o dobu od převzetí reklamace servisem ( obchodníkem ) po odevzdání opraveného výrobku zpět zákazníkovi. Dovozece si vyhrazuje 30 dnů k posouzení reklamace z hlediska nároku na bezplatnou opravu ( náhradu ) v rámci záruky.

Prodávající je povinen při prodeji seznámit kupujícího s obsluhou výrobku, výrobek předvést a řádně vyplnit záruční list.

<b>Záruční list</b> Záruční list/Karta garancvina Jótállási levél/Garantieschein	<div style="border: 1px solid black; padding: 5px; margin-bottom: 5px;">1.oprava</div> <div style="border: 1px solid black; padding: 5px; margin-bottom: 5px;">2.oprava</div> <div style="border: 1px solid black; padding: 5px;">3.oprava</div>
<b>Výrobek</b> Výrobok	Typ/Serie Typ/Serie
<b>Razítko/podpis</b> Pečiatka a podpis	
<b>Datum</b> Dátum	<b>Číslo výrobku</b>

Tento produkt nevhazujte do komunálního směsného odpadu. Spotřebitel je povinný odevzdat toto zařízení na sběrném místě, kde se zabezpečuje recyklace elektrických nebo elektronických zařízení. Další informace o separovaném sběru a recyklaci získáte na místním obecním úřadě, ve firmě zabezpečující sběr vašeho komunálního odpadu nebo v prodejně, kde jste produkt koupili.





Prohlášení o shodě ES / EC Declaration of Conformity  
vydané dle § 13 zákona č. 22/1997 Sb. v platném znění

Tímto prohlašujeme my (*We hereby declare,*)

Steen QOS s.r.o. Bor č.3, 36001 Karlovy Vary IČ 27972949

že koncepce a konstrukce níže uvedených přístrojů v provedeních, která uvádíme do oběhu, odpovídá příslušným základním požadavkům směrnic ES na bezpečnost a hygienu.

*(That the design, type and construction of the following machine, as brought into circulation by us, comply*

*with the basic safety and health requirements of pertinent EC directives.)*

V případě změny přístroje, která s námi nebyla konzultována, ztrácí toto prohlášení svou platnost.

Označení přístrojů (*Machine description*):

PONORNÉ ČERPADLO SHARKS SH 1100W

PONORNÉ ČERPADLO SHARKS SH 11 INOX

Model výrobku (*Article no*): - **SHK 308, SHK 309**

Příslušná nařízení vlády (*Applicable EC directive*):

Nařízení vlády č. 17/2003 Sb. o elektrických zařízeních nízkého napětí 2006/95/ES

- Nařízení vlády č.616/2006 Sb. o elektromagnetické kompatibilitě 2004/108ES

- Nařízení vlády č. 18/2003 Sb. o elektromagnetické kompatibilitě (89/336/EHS)

- Nařízení vlády č. 325/2005 Sb. o omezení používání určitých nebezpečných látek v EEE (RoHS) (2002/95/ES)

V Karlových Varech dne 26.11.2010

J. Beneš

Jednatel společnosti



## Návod na obsluhu

SHK308 - PONORNÉ ČERPADLO SHARKS SH 1100W

SHK 309 - PONORNÉ ČERPADLO SHARKS SH 11 INOX



Distributor: Steen QOS s.r.o. Bor. Č.p. 3, Karlovy Vary

Distributor do SR Sharks Slovakia s.r.o., Seňa 162, Seňa  
(CZ)

**PLASTOVÝ OBAL ODSTRÁŇTE Z DOSAHU DĚTÍ, HROZÍ NEBEZPEČÍ UDUŠENÍ!**

(SK)

**PLASTOVÝ OBAL ODSTRÁŇTE Z DOSAHU DETÍ. HROZÍ NEBEZPEČENSTVO  
UDUSENIA!**

**Upozornenie:**

Pred použitím tohoto výrobku preštudujte tento návod a držte sa všetkých bezpečnostných pravidiel a prevádzkových inštrukcií.

**Tento výrobok je určený pre hobby a domácich majstrov, nejedná sa o PROFI - radu.**

Návod je preložený z originálu výrobcu

## **Pred spustením vezmite na vedomie nasledujúce!**

Čerpadlo môže byť pripojené k nárazuvzdornej zásuvke, pripojené podľa príslušných predpisov. Zásuvka musí poskytovať napätie 230 V, 50 Hz. Poistka minimálne 6 Amp.

### **Varovanie!**

Pokiaľ je čerpadlo používané v blízkosti plaveckých bazénov, záhradných jazierok a v ich pásme ochrany, musí byť vybavené vypínačom obvodu zemného spojenia s nominálnym vypínacím prúdom maximálne 30 mA (v súlade s VDE0100, časť 702 a 738). Čerpadlo nesmie byť používané, keď sú ľudia v bazéne alebo v záhradnom jazierku! Kontaktujte prosím vášho elektrikára!

### **Pozor!**

(Dôležité pre vašu vlastnú bezpečnosť)

Pred naštartovaním nového ponorného čerpadla nechajte odborníkom skontrolovať nasledujúce položky:

- Uzemnenie
- Nulový vodič
- Vypínač poruchového prúdu musí odpovedať príslušným bezpečnostným predpisom pre elektrické zariadenia a musí pracovať bezchybne.
- Elektrické pripojenie musí byť chránené pred vlhkosťou.
- Pokiaľ hrozí nebezpečenstvo zatopenia vodou, musí byť elektrické pripojenie premiestnené do vyšších poschodí (polôh).
- Za každú cenu musí byť zabránené cirkulácii agresívnych kvapalín, ako aj cirkulácii abrazívnych materiálov.
- Motor ponorného čerpadla musí byť chránený pred mrazom.
- Čerpadlo musí byť chránené pred chodom „na sucho“. Príslušnými opatreniami musí byť zabránené prístupu detí do blízkosti čerpadla.

## **Použitie**

Vaše ponorné čerpadlo je navrhnuté pre cirkuláciu/čerpanie vody o maximálnej teplote 35°C.

Toto čerpadlo by nemalo byť používané na čerpanie iných kvapalín, obzvlášť motorových pohonných hmôt, čistiacich kvapalín a iných chemických látok!

## **Inštalácia**

Ponorné čerpadlo je inštalované nasledovne:

- V stacionárnej polohe s pevným potrubím, alebo
- V stacionárnej polohe s prenosným hadicovým vedením.

### **Vezmite prosím na vedomie!**

Nikdy by ste nemali čerpadlo inštalovať tak, že ho zavesíte s nezaisteným prírodným potrubím za prírodný kábel.

Ponorné čerpadlo musí byť zavesené za k tomuto účelu určené madlo alebo umiestnené na dno šachty. Na zaistenie správnej funkcie čerpadla musí byť dno šachty čisté, bez blata a akýchkoľvek

nečistôt.

Pokiaľ dôjde k poklesu hladiny vody, môže dôjsť k nasatiu kalu zo dna a k zastaveniu čerpadla. Je preto nevyhnutné pravidelne ponorné čerpadlo kontrolovať (prevádzaním testu štartu).

**Plavák je nastavený takým spôsobom, aby mohlo byť čerpadlo ihneď naštartované.**

#### **Poznámka!**

**Čerpacia šachta by mala mať minimálne rozmery 40x40x50cm, aby sa mohlo plavákovým spínačom voľne pohybovať.**

#### **Sieťové napájanie**

Vaše nové ponorné čerpadlo je v súlade s predpismi vybavené nárazuvzdornou zásuvkou. Čerpadlo je navrhnuté na pripojenie k bezpečnej zásuvke 220v/230v-50Hz. Uistite sa, že je zásuvka dostatočne zabezpečená (min. 6Amp) a je vo výbornom stave. Pripojte zástrčku do zásuvky, čerpadlo je pripravené k prevádzke.

#### **Dôležitá poznámka!**

Pokiaľ sú prírodný kábel alebo zásuvka poškodené externým zásahom, je oprava kábla zakázaná.

#### **Dôležité!**

Práca môže byť prevádzaná iba kvalifikovaným elektrikárom.

#### **Rozsah použitia**

Toto čerpadlo je primárne používané ako skladové čerpadlo. Keď je inštalované v šachte, poskytuje čerpadlo ochranu proti zatopeniu.

Čerpadlo môže byť používané v prípadoch, keď je potrebné prečerpať (premiestniť) vodu z jedného miesta na druhé, napr. doma, v hospodárstve, na záhrade, v domácej kanalizácii a pri mnoho iných aplikáciach.

#### **Nastavenie k prevádzke**

Po dôkladnom, preštudovaní inštrukcií nastavte vaše čerpadlo k prevádzke a to nasledujúcim spôsobom:

- Skontrolujte, či čerpadlo leží na podlahe (dne) šachty.
- Skontrolujte, či je kábel správne uchytený.
- Skontrolujte, či je elektrické pripojenie 230v-50Hz.
- Skontrolujte, či je zásuvka v dobrom stave.
- Uistite sa, že voda alebo vlhkosť nemôžu nikdy vniknúť do sieťového napájania.
- Zabráňte chodu čerpadla „na sucho“.

#### **Návod na údržbu**

Toto ponorné čerpadlo je bezúdržbový, vysoko kvalitný výrobok, ktorý je podrobený náročnej výstupnej kontrole. Na zaistenie dlhej prevádzkovej životnosti a nepretržitej prevádzky doporučujeme prevádzkať pravidelné kontroly a prípadnú údržbu.

#### **Dôležitá poznámka!**

- Pred prevádzaním akejkoľvek údržby odpojte zástrčku hlavného napájania.

- V prípade častého transportu čerpadla, by malo byť čerpadlo po každom použití vyčistené čistou vodou.
- V prípade stacionárnej inštalácie, by mala byť každé 3 mesiace skontrolovaná funkcia plavákového spínača.
- Všetky fibrózne časti, ktoré sa môžu usadiť vo vnútri skrine čerpadla, by mali byť odstránené prúdom vody.
- Dno šachty by malo byť každé 3 mesiace vyčistené od kalu (blata).
- Čistou vodou odstráňte nánosy z plaváku.

#### Čistenie obežného kola čerpadla

- Pokiaľ dôjde k nahromadeniu nánosov v čerpadle, demontujte dno čerpadla, a to nasledovne:
  1. Demontujte sací koš zo skrine čerpadla.
  2. Čistou vodou vyčistite obežné kolo.

**Dôležité: Neukladajte čerpadlo na obežné kolo!**

  3. V obrátenom poradí čerpadlo zostavte.

#### Nastavenie prevádzkového bodu ON/OFF

Prevádzkový bod ON a OFF plavákového spínača je nastaviteľný zoradením plavákového spínača na blokovacom držiaku.

Pred sprevádzkovaním čerpadla skontrolujte prosím nasledujúce:

- Plavákový spínač musí byť nainštalovaný tak, aby hladina prevádzkového bodu ON/Zapnuté a hladina prevádzkového bodu OFF/Vypnuté bola jednoducho a dostupne ovládateľná. Aby ste to mohli skontrolovať, umiestnite čerpadlo do nádrže naplnenej vodou, opatrne zodvihnite plavákový spínač rukou a opäť spustíte dole. Pri tom zaznamenajte, kedy sa čerpadlo zapína a vypína.
- Uistite sa, či nie je vzdialenosť medzi hlavou plavákového spínača a držiaku blokovania príliš malá. Správna funkcia nie je zaručená, pokiaľ je medzera príliš malá.
- Pri nastavení plavákového spínača sa uistite, či sa spínač pred vypnutím nedotkol dna/operného bodu. Pozor! Nebezpečenstvo chodu na sucho.

#### Nehody – Príčina - Opatrenia

Nehody	Príčiny	Opatrenia
Čerpadlo neštartuje	- Nie je pripojené k hlavnému napájaniu - Plavák nespína	- Skontrolujte napájanie. - Presuňte plavák do vyššej polohy.
Nie je prietok	- Vstupné sitko je upchaté - Tlaková hadica je ohnutá	- Vyčistite sitko prúdom vody. - Narovnajzte hadicu.
Čerpadlo nevypína	- Plavák nemôže klesnúť dole	- Umiestnite čerpadlo do šachty správne.
Nedostatočné prúdenie	- Vstupné sitko je upchaté - Znížený výkon čerpania špinavou alebo abrazívnou vodou	- Vyčistite sitko. - Vyčistite čerpadlo a vymeňte opotrebené časti.
Po krátkej prevádzke sa čerpadlo	- Tepelná poistka vypne	- Vypnite zástrčku zo zásuvky,

vypne	čerpadlo vplyvom špinavej vody. - Voda je príliš teplá. Termo-poistka čerpadlo vypne.	vyčistite čerpadlo a šachtu. Uistite sa, že max. teplota vody 35°C nie je prekročená.
-------	---	--

### Poznámka k záruke

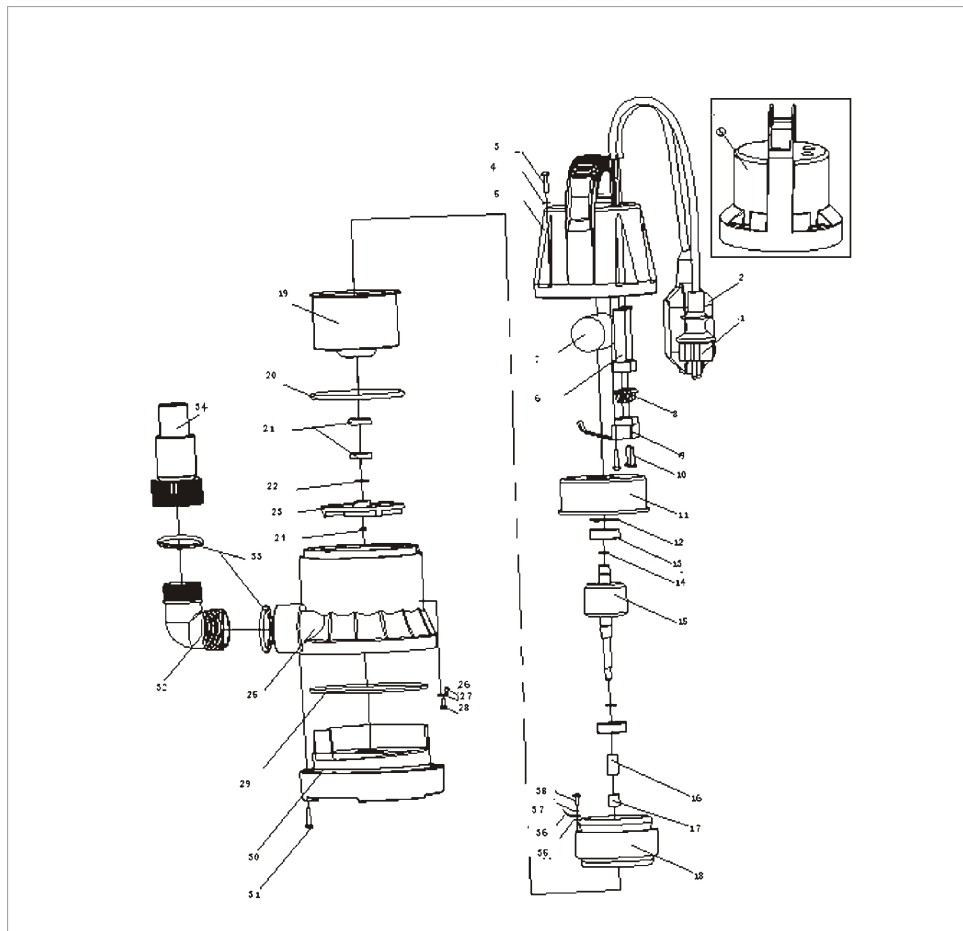
#### Záruka sa nevzťahuje na:

- Poškodenie mechanického tesnenia „suchou“ prevádzkou alebo vplyvom cudzích predmetov vo vode.
- Zablokovanie obežného kola cudzími predmetmi.
- Poškodenie pri transporte.
- Poškodenie spôsobené nespôsobilou osobou.

### Technické údaje

Typ	CSP250C	CSP750D	SHK308	SHK309
V&Hz	230V-50Hz	230V-50Hz	230V-50Hz	230V-50Hz
Menovitý výkon	250W	750W	1100W	1100W
Max. výkon čerpadla	5.5m <sup>3</sup> /h	12.5m <sup>3</sup> /h	15m <sup>3</sup> /h	15m <sup>3</sup> /h
Max. výška	6m	8m	9m	9.5m
Max. hĺbka	5m	8m	8m	8m
Max. zrnitosť	5mm	35mm	35mm	35mm
Priemer potrubia	1" 1-1/2"	1" 1-1/2"	1" 1-1/2"	1" 1-1/2"
Max. teplota vody	35°C	35°C	35°C	35°C

Č.	Diely	Č.	Diely	Č.	Diely	Č.	Diely
1	Kábel a zástrčka	11	Zadné púzdro	21	Olejové tesnenie	31	Skrutka
2	Spínač	12	Podložka	22	Podložka	32	Sifon
3	Skrutka	13	Ložisko	23	Obežné kolo	33	O-kružok
4	Podložka	14	Podložka	24	Matica	34	Vstupný vazebný člen
5	Zadný kryt	15	Rotor motora	25	Telo	35	Podložka
6	Kábelový tesniaci krúžok	16	Keramická objímka hriadeľa	26	Oceľová guľička	36	Zemniaci drát
7	Kondenzátor	17	Objímka hriadeľa	27	Podložka	37	Podložka
8	Kábelová svorka	18	Stator	28	Skrutka	38	Skrutka
9	Kábelová svorka	19	Predná strana motora	29	O-kružok		
10	Skrutka	20	O-kružok	30	Základová doska		



Tento popis a ilustrácie sú nezáväzné, Spoločnosť si vyhradzuje právo ich úpravy bez oznámenia.

Záručný list patrí k predávanému výrobku odpovedajúceho čísla ako jeho nedeliteľná súčasť. Strata originálu záručného listu bude dôvodom na neuznanie záručnej opravy. Na výrobky je zákazníkovi poskytovaná **záručná doba 24 mesiacov** a 6 mesiacov na batériu odo dňa nákupu. Behom tejto doby odstráni autorizovaný servis bezplatne všetky vady výrobku spôsobené výrobnou závadou alebo vadným materiálom. Výrobca garantuje zachovanie odpovedajúcich funkčných vlastností náradia a jeho bezpečnú prevádzku len v prípade realizácie všetkých servisných zásahov na náradí v autorizovanom servise.

#### **Záruka zaniká v týchto prípadoch :**

- nebol predložený originál záručného listu
- jedná sa o prirodzené opotrebenie funkčných častí výrobku v dôsledku používania stroja
- výrobok bol používaný v rozpore s návodom na obsluhu
- závada vznikla neprípustným zásahom do výrobku (včítane zásahu a úprav neautorizovaným servisom)
- poškodenie bolo spôsobené vonkajšími vplyvmi, napríklad znečistením, vystavením stroja nevhodným poveternostným podmienkam
- výrobok je mechanicky poškodený vinou užívateľa, podľa posúdenia servisného strediska
- bežná údržba výrobku, napr. premazanie, vyčistenie stroja nie je považovaná za záručnú opravu

#### **Servisné stredisko:**

##### **Servis ČR :**

Servis Sharks , tel. č. +420774335397,+420774416287

email : servis@sharks-cz.cz

##### **Servis SK:**

Reklamácie uplatňujte na telefónnom čísle : 0918 999402 – p. Šimčák

e-mail: sharks-slovakia@hotmail.com

Reklamáciu uplatňujte u svojho obchodníka, prípadne odovzdajte výrobok priamo do servisu ( len v originálnom balení ! ).

Po obdržaní kompletného výrobku v nerozloženom stave posúdi servis oprávnenosť reklamácie. Prípadne záručné opravy potvrdí servis do záručného listu.

Záručná lehota sa predlžuje o dobu od prevzatia reklamácie servisom ( obchodníkom ) po odovzdanie opraveného výrobku späť zákazníkovi. Dovožca si vyhradzuje 30 dní na posúdenie reklamácie z hľadiska nároku na bezplatnú opravu ( náhradu ) v rámci záruky.

Predávajúci je povinný pri predaji zoznámiť kupujúceho s obsluhou výrobku, výrobok predviesť a riadne vyplniť záručný list.



Tento produkt nevhadzujte do zmiešaného komunálneho odpadu. Spotrebiteľ je povinný odovzdať toto zariadenie na zbernom mieste, kde sa zabezpečuje recyklácia elektrických alebo elektronických zariadení. Ďalšie informácie o separovanom zbere a recyklácii získate na miestnom obecnom úrade, vo firme zabezpečujúcej zber vášho komunálneho odpadu alebo v predajni, kde ste produkt kúpili.



Vyhlasenie o zhode ES / EC Declaration of Conformity  
vydané podľa § 264/1999 Z.z. v platnom znení

Týmto vyhlasujeme my (*We hereby declare,*)

Steen QOS s.r.o. Bor č.3, 36001 Karlovy Vary IČ 27972949

že koncepcia a konštrukcia nižšie uvedených prístrojov v prevedeniach, ktoré uvádzame do obehu, odpovedá príslušným základným požiadavkam smerníc ES na bezpečnosť a hygienu.

*(That the design, type and construction of the following machine, as brought into circulation by us, comply*

*with the basic safety and health requirements of pertinent EC directives.)*

V prípade zmeny prístroja, ktorá s nami nebola konzultovaná, stráca toto vyhlásenie svoju platnosť.

Označenie prístroja (*Machine description*):

PONORNÉ ČERPADLO SHARKS SH 1100W

PONORNÉ ČERPADLO SHARKS SH 11 INOX

Model výrobku (*Article no*): - **SHK 308, SHK 309**

Príslušné nariadenia vlády (*Applicable EC directive*):

Nariadenie vlády SR č. 308/2004 Z.z. o elektrických zariadeniach nízkeho napätia (73/23/EHS, 93/68/EHS)

- Nariadenie vlády SR č. 194/2005 Z.z. o elektromagnetickej kompatibilite (2004/108ES, 89/336/EHS)

- Vyhláška MŽP SR č. 208/2005 Z.z., nov. vyhl. MŽP SR č. 313/307 ( EU 2002/95/ ES) o nakladaní s elektrozariadeniami a elektroodpadom.

V Karlových Varoch dňa 26.11.2010

J. Beneš

Konateľ spoločnosti

