



Garden21

PROFESSIONAL GARDEN TECHNIK

Návod k použití žebříku Garden21

typové označení: GA-TZ7-2M, GA-TZ9-2,6M, GA-TZ11-3,2M, GA-TZ9+11-3,2M,

GA-TZ13-3,8M, GA-TZ12-3,8M, GA-TZ16-5M



Fotografie použité v manuálu jsou pouze ilustrační a nemusí se přesně shodovat s výrobkem.

Garden21

Vážený zákazníku.

Gratulujeme Vám k zakoupení našeho špičkového skládacího žebříku značky Garden21. Jeho unikátní konstrukce byla vydesignována primárně pro německý trh a nyní je dodáván také do České a Slovenské republiky.

Vámi zakoupený špičkový model původně vyvinutý pro profesionály se vyznačuje dostatečně tuhou konstrukcí, použitím lehkých hliníkových materiálů snižuje celkovou hmotnost a zároveň unikátní konstrukce zabezpečuje složení žebříku do minimální možné úložné velikosti. Tyto vlastnosti předurčují tento žebřík nejenom pro profesionální použití, ale najdou velice snadno použití v dílně, domácnosti či na zahradě, kde uživatelé oceňují všechny jeho špičkové užité vlastnosti. Speciálně možnost uložení žebříku ve složeném stavu ocení všichni, co ve své dílně či domácnosti bojují s nedostatkem prostoru, či se potřebují s žebříkem přesouvat na vzdálená místa a musí řešit problémy s dopravou žebříku v autech či jiných dopravních prostředcích.

Všechny konstrukční prvky, stupnice, pojistné zámky jsou provedeny dle ergonomických zásad a podporují jejich snadné a intuitivní používání. Věříme, že všechny tyto vlastnosti Vám zpříjemní použití a práci s tímto špičkovým výrobkem.

Použití žebříku do používání bylo schváleno renomovanou mezinárodní zkušebnou SGS - dle EN 131, part1, part 2.

Pro bezpečné používání žebříku doporučujeme prostudování Návodu k použití, který následuje na dalších stránkách.

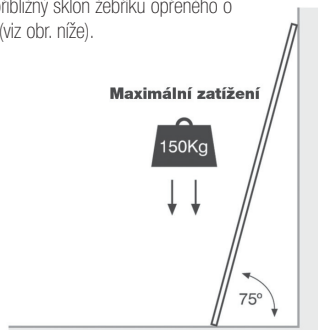
Děkujeme za nákup skládacího žebříku značky Garden21 a věříme, že budete s jeho kvalitou plně spokojeni.

VAROVÁNÍ! ABYSTE ZABRÁNILI RIZIKU VÁŽNÝCH PORANĚNÍ NEBO SMRTI, PEČLIVĚ SI PŘEČTĚTE NÁSLEDUJÍCÍ BEZPEČNOSTNÍ INSTRUKCE A DODRŽUJTE PŘÍKAZY VŠECH VAROVNÝCH ŠTÍTKŮ A UPOZORNĚNÍ NA VÝROBKU PŘED POUŽITÍM. TUTO PŘÍRUČKU SI ZALOŽTE PRO POZDĚJŠÍ POTŘEBU.

DŮLEŽITÉ BEZPEČNOSTNÍ INFORMACE!

- **NEBEZPEČÍ! KOVOVÉ ČÁSTI VEDOU ELEKTRICKÝ PROUD!** Zabraňte kontaktu jakýchkoliv částí žebříku s elektrickou kabeláží, příp. elektroinstalací.
- Maximální zatížení pro tento žebřík je 150 kg. Hmotnost uživatele žebříku společně s nářadím nesmí přesahovat 150 kg.
- Vždy se ujistěte, že je pojistný mechanismus jednotlivých - vysunutých příček v poloze zamčeno před tím, než na žebřík vstoupíte. Všechny části žebříku musí být zajištěny pojistným mechanismem zámek, pokud je žebřík vysunutý do maximální délky.
- Mezery mezi jednotlivými příčkami by měli být shodné.
- Nepoužívejte jakékoli příchytky, držáky a další příslušenství určené pro zavěšení na žebříky, které není výslovně doporučeno výrobcem tohoto žebříku.
- Zkontrolujte všechny části žebříku před každým použitím. Žebřík nepoužívejte, pokud zjistíte, že některá z částí je poškozená nebo chybí.
- Nepokoušejte se technicky upravovat tento žebřík. Jakýkoli zásah do konstrukce může způsobit vážná poranění. V takovém případě záruka zaniká.
- Nikdy se nepokoušejte poškozený žebřík opravovat. Opravu svěřte kvalifikovanému opraváři.
- Žebřík v žádném případě dále nepoužívejte, pokud byl vystaven nadměrné teplotě (např. byl postaven v blízkosti krbu) nebo byl vystaven korozivním látkám (jako jsou kyseliny nebo louhy).
- Při použití žebříku se vždy pevně držte. Po žebříku postupujte tváří směrem k žebříku.
- Žebřík používejte pouze na rovném, suchém a stabilním povrchu, který není kluzký. Vždy se přesvědčte, že jsou obě gumové patky pevně ukotvené na podlaze/povrchu před tím, než na žebřík vstoupíte.
- Dbejte zvýšené opatrnosti při nepříznivých povětrnostních podmínkách, dešti nebo námraze, příp. pokud žebřík používáte na podlahových krytinách, např. koberci nebo PVC. Podlahové krytiny mohou narušit stabilitu a přilnavost gumových patek.
- Dbejte opatrnosti při nastupování a sestupování z žebříku.
- Nikdy žebřík nepoužívejte, pokud jste pod vlivem alkoholu nebo jiných návykových látek. Uživatel žebříku by měl být v dobré fyzické kondici.
- Nikdy žebřík neumísťujte před dveře, které se mohou otevřít.
- Nikdy žebřík nepoužívejte jako podpěru či zábranu.
- Nikdy nepoužívejte žebříkové háky/příchytky. Nejsou určeny pro tento žebřík.
- Nepoužívejte žebřík v horizontální poloze, jako např. přepážku mezi dvěma body.

- Žebřík nepoužívejte v opačné poloze, než jak je stanoveno výrobcem. Při vysouvání příček postupujte dle instrukcí výrobce.
- Žebřík nesmí být používán, pokud je zavěšen za vrchní příčku.
- Žebřík vždy připravujte ve složené/zasunutě poloze.
- Zamezte zbytečným nárazům nebo hrubému zacházení se žebříkem.
- Vyhněte se používání žebříku pod vodou, např. použití ve studnách, neboť toto může vést ke korozi a následnému zadrhávání a nesprávné funkci teleskopické konstrukce.
- Tahání nebo naopak tlačení jakéhokoliv břemene ze žebříku nebo lešení může způsobit převrácení žebříku a následný pád. Dbejte zvýšené opatrnosti, pokud potřebujete manipulovat s jiným předmětem mimo Váš dosah z konstrukce žebříku.
- Nikdy se nepokoušejte skákat, chodit nebo se jakkoli pohybovat pokud jste právě na žebříku. Pokud žebřík potřebujete přemístit, nejprve z něj sestupte.
- Abyste předešli ztrátě rovnováhy nebo přepadnutí žebříku, nikdy se nenatahujte za vzdálenější předměty. Vždy zachovávejte rovnováhu a držení těla ve vzpřímené poloze mezi postranními rámy žebříku.
- Nikdy nevstupujte/nedovoďte nikomu vstoupit pod opření žebřík, pokud jej používá druhá osoba.
- Tento žebřík neslouží jako hračka a není určen pro děti, proto jej nenechávejte bez dozoru.
- Na žebřík nevstupujte, pokud manipulujete s pojistným mechanismem zamykání příček.
- Nikdy nevstupujte po žebříku do výšky kratší, než 1 m vrchní příčky. Hrozí nebezpečí ztráty rovnováhy.
- Vždy používejte vhodnou obuv s pevnou podrážkou. Volný oděv není vhodný, neboť hrozí nebezpečí zachycení částí oděvu do konstrukce.
- Žebřík uchovávejte v suchém a čistém stavu bez nečistot.
- Pokud je to možné, doporučujeme, aby při používání žebříku asistovala druhá osoba, která jistě ukotvení patek vlastní vahou.
- Vždy dodržujte přibližný sklon žebříku opřeného o stěnu na cca 75° (viz obr. níže).



POJISTNÝ MECHANISMUS ZÁMKŮ

DŮLEŽITÉ! Seznamte se s fungováním jednotlivých částí žebříku před tím, než jej začnete používat!

- Každá příčka žebříku je opatřena párem pojistek zamykacího mechanismu. Tento mechanismus se skládá z ocelových kolíků, které jsou zajištěny pružinou a automaticky se zasouvají do protí-otvorů, které jsou umístěny v bočních konstrukcích žebříku.
- Každý mechanismus je ovládán páčkou na vnější straně příčky, viz obr. 1.
- Ovládací páčky pojistek mají dvě funkce. Ukazují, zda je mechanismus v poloze zamčeno/odemčeno a ovládají ocelové kolíky pojistek při teleskopické funkci žebříku.
- Páčka, která je blíže k postrannímu rámu žebříku, je v poloze zamčeno. Páčka, která je dále od postranního rámu, je v poloze odemčeno, viz obr. 2.

• **UPOZORNĚNÍ!** Funkčnost pojistného mechanismu je doprovázena „cvaknutím“, zapadnutím kolíku do otvoru. Přesto je vždy nutné zkontrolovat, zda je páčka v poloze zamčeno.

VYSUNUTÍ ŽEBŘÍKU DO MAXIMÁLNÍ VÝŠKY

1) Položte jednu nohu na spodní příčku, uchopte vrchní příčku (viz obr. 3) a zatáhněte směrem vzhůru, čímž vysunete jednu část, kterou následně zajištěte.

2) Dále opakujte stejný postup při vysunutí další části, dokud žebřík není vysunutý do maximální délky.

- Ujistěte se, že je každá část kompletně vysunutá a zajištěná pojistkou zamykacího mechanismu.

VYSUNUTÍ ŽEBŘÍKU DO STŘEDNÍ VÝŠKY

1) Žebřík je možné používat i při částečném vysunutí jeho částí. Toho dosáhnete tak, že zajištěte spodní příčku jednou nohou a tahem vysunete např. třetí příčku zdola směrem nahoru a zajištěte ji pojistkou.

2) Dále postupujte vysunutím dalších částí/příček jednu po druhé od shora dolů dokud nedosáhnete požadované délky.

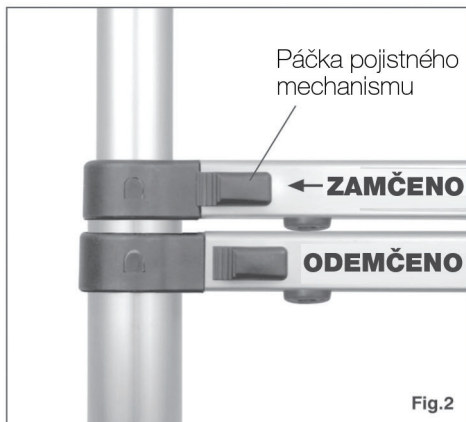
- Ujistěte se, že je každá část kompletně vysunutá a zajištěná pojistkou zamykacího mechanismu.

PO VYSUNUTÍ ŽEBŘÍKU DO POŽADOVANÉ DÉLKY

1) Jakmile jste žebřík vysunuli do požadované délky, opřete jej o podpěrnou stěnu pod úhlem cca 75°, přičemž musí být OBE GUMOVÉ patky pevně ukotveny k základně (podlaze, jinému povrchu).

2) **DŮLEŽITÉ!** Vizually zkontrolujte, že jsou všechny vysunuté příčky zajištěny pojistkou zamykacího mechanismu.

3) Opatrně postupujte po žebříku směrem vzhůru a začněte pracovat. **UPOZORNĚNÍ!** Nikdy nevstupujte a nezdržujte se nad třetí příčkou od shora – nebezpečí převrácení a pádu.



continued overleaf ...

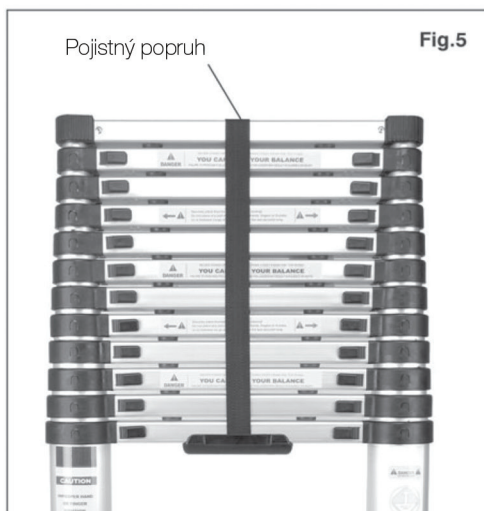
Vysouvání/zasouvání žebříku

- Poté, co jste skončili s používáním žebříku jej následně, zasuňte do skladných rozměrů:

1) Opřete žebřík o stěnu.

2) Uchopte žebřík tak, jak je znázorněno na obrázku s nataženými pažemi. Uchopte žebřík za postranní tyče tak, aby Vaše palce svíraly pojistné páčky. **UPOZORNĚNÍ! Při nesprávném zacházení může dojít k přiskřípnutí prstů! Nikdy s žebříkem nemanipulujte, pokud máte ruce/prsty na/nebo mezi stupínky žebříku! (viz obr. 4).** Nyní stiskněte obě páčky směrem doprostřed, abyste uvolnili pojistku zamykacího mechanismu, následuje zasunutí částí do sebe. Tento postup opakujte při zasouvání ostatních částí.

3) Pokud máte celý žebřík zasunutý, zajistěte příčky pojistným popruhem (viz obr. 5). Poté žebřík vložte do obalu. Skladujte na suchém a chladném místě mimo dosah dětí.



Záruční list

Vyplní prodejce
název výrobku:

Typ výrobku.....

Výrobní číslo.....

záruční doba.....24.....

razítko prodávajícího

Výše uvedený výrobek byl bez závad předán kupujícímu včetně příslušné obchodně-technické dokumentace a příslušenství. Kupující byl řádně poučen o zásadách správné obsluhy a technické údržby výrobku.

Jméno kupujícíhoAdresa kupujícího

Podpis prodejceDatum prodeje

ZÁRUČNÍ PODMÍNKY

Předmět záruky:

Záruka se stahuje na základní výrobek dodávaný včetně příslušenství.

záruční doba:

Záruční doba na výrobek je 24 měsíců od data prodeje kupujícímu. Doba od uplatnění práva z odpovědnosti za vady až do doby, kdy uživatel po skončení opravy byl povinen věc převzít, se do záruční doby nepočítá.

Prodávající je povinen vydat kupujícím potvrzení o tom, kdy právo uplatnit, jakož i o provedení opravy a o době jejího trvání. Dojde-li k výměně výrobku, začne běžet záruční doba znovu od převzetí nového výrobky.

Rozsah záruky a odpovědnosti dovozce:

Dovozce nese odpovědnost za to, že výrobek bude mít po celou záruční dobu vlastnosti obvyklé pro dotyčný druh výrobku a uvedené parametry. Dovozce neodpovídá za vady výrobku způsobené běžným opotřebením nebo použitím výrobku k jiným účelům, než kde kterým byl určen.

zánik záruky:

záruční nárok zaniká jestliže:

- výrobek nebyl používán a udržován podle návodu k použití nebo byl poškozen jakýmkoli neodborným zásahem uživatele,
- výrobek byl používán v jiných podmínkách nebo k jiným účelům než ke kterým byl určen,
- nelze předložit záruční list výrobku,
- došlo k úmyslnému přepisování údajů uvedeným výrobcem, prodejcem nebo servisní organizací v původní dokumentaci výrobku,
- byl některá část výrobku nahrazena neoriginální součástí,
- k poškození výrobku nebo k nadměrnému opotřebení došlo vinou nedostatečné údržby,
- výrobek havaroval nebo byl poškozen vyšší mocí,
- byla provedena změna výrobku bez souhlasu výrobce,
- vady byly způsobené neodborným skladováním výrobku,
- vady vznikly přirozeným a běžným provozním opotřebením výrobku,
- výrobek byl spojen nebo provozován se zařízením, které nebylo odsouhlaseno dovozcem,

Uplatnění reklamace

reklamací uplatňuje kupující u prodávajícího. Při reklamaci je kupující povinen předložit řádně vyplněný záruční list nebo nákupní doklad. Záruční opravy provádí prodávající nebo jím pověřené opravy.

Právo:

Ostatní vztahy mezi kupujícím a prodávajícím se řídí příslušnými ustanoveními Občanského zákoníku č. 47/1992 sb., případně obchodního zákoníku č. 513/1991 sb. ve znění pozdějších změn a doplňků.

Distributor pro ČR: PENTA CZ s.r.o.

Distributor pro SR: PENTA SK s.r.o.

Distributor for other countries Penta CZ s.r.o.



Garden21

PROFESSIONAL GARDEN TECHNIK

Návod na použitie rebríka Garden21

Typové označenie: GA-TZ7-2M, GA-TZ9-2,6M, GA-TZ11-3,2M,
GA-TZ9+11-3,2M, GA-TZ13-3,8M, GA-TZ12-3,8M, GA-TZ16-5M



Fotografie použité v návode sú len ilustračné a nemusia sa presne zhodovať s výrobkom.

Garden21

Vážený zákazník,

gratuluje Vám k zakúpeniu nášho špičkového skladacieho rebríka značky Garden21. Jeho unikátna konštrukcia bola navrhnutá primárne pre nemecký trh a dnes je dodávaný už aj do Českej a Slovenskej republiky.

Vami zakúpený špičkový model pôvodne vyvinutý pre profesionálov sa vyznačuje dostatočne tuhou konštrukciou. Použitie ľahkých hliníkových materiálov znižuje celkovú hmotnosť a súčasne unikátna konštrukcia zabezpečuje zloženie rebríka do minimálnej možnej úložnej veľkosti. Tieto vlastnosti predurčujú tento rebrík nielen na profesionálne použitie, ale aj na bežné využitie v dielni, domácnosti či na záhrade, kde užívatelia ocenia všetky jeho špičkové úžitkové vlastnosti. Špeciálne možnosť uloženia rebríka v zloženom stave ocenia všetci, ktorí vo svojej dielni či domácnosti bojujú s nedostatkom priestoru alebo sa potrebujú s rebríkom presúvať na vzdialené miesta a musia riešiť problémy s dopravou rebríka v autách či iných dopravných prostriedkoch.

Všetky konštrukčné prvky, stupnice a poistné zámky sú prevedené podľa ergonomických zásad a podporujú ich jednoduché a intuitívne používanie. Veríme, že všetky tieto vlastnosti Vám spríjemnia použitie a prácu s týmto špičkovým výrobkom.

Používanie bolo schválené renomovanou medzinárodnou skúšobňou SGS – podľa EN 131, part1, part 2.

Pre bezpečné používanie rebríka odporúčame preštudovanie návodu na použitie, ktorý nájdete na ďalších stránkach.

Ďakujeme za nákup skladacieho rebríka značky Garden21 a veríme, že budete s jeho kvalitou spokojní.

VAROVANIE! ABY STE ZABRÁNILI RIZIKU VÁŽNYCH PORANENÍ ALEBO SMRTI, DÔKLADNE SI PRED POUŽITÍM PREČITAJTE NASLEDUJÚCE BEZPEČNOSTNÉ INŠTRUKCIE A DODRŽIAVAJTE PRÍKAZY VŠETKÝCH VAROVNÝCH ŠTÍTKOV A UPOZORNENÍ NA VÝROBKU.

DÔLEŽITÉ BEZPEČNOSTNÉ INFORMÁCIE!

NEBEZPEČENSTVO! KOVOVÉ ČASTI VEDÚ ELEKTRICKÝ PRÚD!

- Zabráňte kontaktu akýchkoľvek častí rebriku s elektrickou kabeľážou, príp. elektroinštaláciou.

- Maximálne zataženie rebriku je 150 kg. Hmotnosť užívateľa rebriku spoločne s náradím nesmie presahovať 150 kg.

- Predtým vstúpením na rebrik sa vždy uistite, že je poistný mechanizmus jednotlivých vysunutých priečok v zamknutej polohe. Ak je rebrik vysunutý do maximálnej dĺžky, všetky časti rebriku musia byť zaistené poistným mechanizmom zámkov.

- Medzery medzi jednotlivými priečkami by mali byť zhodné.

- Nepoužívajte žiadne príchytky, držiaky a ďalšie príslušenstvo určené na zavesenie na rebriky, ktoré nie je výslovne doporučené výrobcom tohto rebriku.

- Skontrolujte všetky časti rebriku pred každým použitím. Rebrík nepoužívajte, ak je niektorá z jeho častí poškodená alebo chýba.

- Nepokúšajte sa technicky upravovať tento rebrik. Akýkoľvek zásah do konštrukcie môže spôsobiť vážne poranenia. V tomto prípade záruka zaniká.

- Nikdy sa nepokúšajte poškodený rebrik opravovať. Opravu zverte kvalifikovanému opravárovi.

- Rebrík v žiadnom prípade ďalej nepoužívajte, ak bol vystavený nadmernej teplote (napr. bol postavený v blízkosti krbu) alebo bol vystavený koroziívnym látkam (ako sú kyseliny alebo lúhy).

- Pri používaní rebriku sa vždy pevne držte. Po rebriku postupujte tvárou smerom k rebriku.

- Rebrík používajte len na rovnom, suchom a stabilnom povrchu, ktorý nie je klzký.

- Vždy sa presvedčte, že sú obe gumové pätky pevne ukotvené na podlahe / povrchu

predtým, než na rebrik vstúpite.

- Buďte špeciálne opatrní pri nepriaznivých poveternostných podmienkach, dažďi alebo námraze, príp. ak rebrik používate na podlahových krytínach (napr. na koberci alebo PVC). Podlahové krytiny môžu narušiť stabilitu a priliehavosť gumových pátiiek.

- Buďte opatrní pri nastupovaní a zostupovaní z rebriku.

- Nikdy rebrik nepoužívajte pod vplyvom alkoholu alebo iných omamných látok. Užívateľ rebriku by mal byť v dobrej fyzickej kondícii.

- Nikdy rebrik neumiestujte pred dvere, ktoré sa môžu otvoriť.

- Nikdy rebrik nepoužívajte ako podperu či zábranu.

- Nikdy nepoužívajte rebrikové háky / príchytky. Nie sú určené pre tento rebrik.

- Nepoužívajte rebrik v horizontálnej polohe, napr. ako priečku medzi dvoma bodmi.

- Rebrík nepoužívajte v opačnej polohe, než v polohe stanovenej výrobcom. Pri vysúvaní priečok postupujte podľa inštrukcií výrobcu.

- Rebrík nesmie byť používaný, pokiaľ je zavesený za vrchnú priečku.

- Rebrík vždy pripravujte v zloženej / zasunutej polohe.

- Vyvarujte sa zbytočných nárazov alebo hrubému zaobchádzaniu s rebrikom.

- Vyhňte sa používaniu rebriku pod vodou, napr. použitiu v studniach, pretože to môže viesť ku korózii a následnému zadrhávaniu a nesprávnej funkcii teleskopickkej konštrukcie.

- Ťahanie alebo naopak tlačenie lubovlného bremena z rebriku alebo lešenia môže spôsobiť prevrátenie rebriku a následný pád. Buďte veľmi opatrní, ak potrebujete manipulovať s iným predmetom z konštrukcie rebriku.

- Nikdy sa nepokúšajte skákať, chodiť alebo sa akokoľvek pohybovať pokiaľ ste práve na rebriku. Pokiaľ rebrik potrebujete premiestniť, najskôr z neho zostúpte.

- Aby ste predišli strate rovnováhy alebo prepadnutiu rebriku, nikdy sa nenafahajte za vzdialenejšími predmetmi. Vždy zachováajte rovnováhu a držanie tela vo vzpriamenej polohe medzi postrannými rámami rebriku.

- Nikdy nevstupujte / nedovoľte nikomu vstúpiť pod opretý rebrik, pokiaľ ho používa druhá osoba.

- Tento rebrik neslúži ako hračka a nie je určený pre deti, preto ho nenechávajte bez dozoru.

- Na rebrik nevstupujte, ak manipulujete s poistným mechanizmom zamykania priečok.

- Nikdy nevstupujte po rebriku do výšky kratšej než 1 m od vrchnej priečky. Hrozí nebezpečenstvo straty rovnováhy.

- Vždy používajte vhodnú obuv s pevnou podrážkou. Volný odev nie je vhodný, pretože hrozí nebezpečenstvo zachytenia časti odevu o konštrukciu.

- Rebrík uchovávajte v suchom a čistom stave bez nečistôt.

- Ak je to možné, odporúčame pri používaní rebriku asistenciu druhej osoby, ktorá istí ukotvenie pátiiek vlastnou váhou.

- Vždy dodržujte približný sklon

rebríka opretého o stenu

na približne 75°

(viz obr. nižšie).

Maximální zátížení



75°



POISTNÝ MECHANIZMUS ZÁMKOV

DŮLEŽITÉ! Zoznámte sa s fungovaním jednotlivých častí rebríka predtým, než ho začnete používať!

- Každá priečka rebríka je vybavená párom poistiek zámkového mechanizmu. Tento mechanizmus sa skladá z ocelových kolíkov, ktoré sú zaistené pružinou a automaticky sa zasávajú do otvorov umiestnených v bočných konštrukciách rebríka.

- Každý mechanizmus je ovládaný páčkou na vonkajšej strane priečky, viď obr. 1.

- Ovládacie páčky poistiek majú dve funkcie. Ukazujú, či je mechanizmus v polohe zamknutý / odomknutý a ovládajú ocelové kolíky poistiek pri teleskopickom vysúvaní a zasúvaní rebríka.

- Páčka, ktorá je bližšie k postrannému rámu rebríka, je v zamknutej polohe. Páčka, ktorá je ďalej od postranného rámu, je v odomknutej polohe, viď obr. 2.

- **UPOZORNENIE!** Funkčnosť poistného mechanizmu je odprevádzaná „cvaknutím“, zapadnutím kolíka do otvoru. Napriek tomu je vždy nutné aj vizuálne skontrolovať, či je páčka v zamknutej polohe.

VYSUNUTIE REBRÍKA DO MAXIMÁLNI VÝŠKY

1) Položte jednu nohu na spodnú priečku, uchopte vrchnú priečku (viď obr. 3) a zatiahnite smerom hore, čím vysuniete jednu časť, ktorú následne zaistíte.

2) Ďalej opakujte rovnaký postup pri vysunutí ďalšej časti, až kým rebrík nie je vysunutý do maximálnej dĺžky.

- Uistite sa, že je každá časť kompletne vysunutá a zaistená poistkou uzamykacieho mechanizmu.

VYSUNUTIE REBRÍKA DO STREDNEJ VÝŠKY

1) Žebřík je možné používať i pri čiastočnom vysunutí jeho častí. Toho dosáhnete tak, že zaistíte spodnú priečku jednou nohou a ťahom vysunete napr. tretiu priečku zdola smerom nahoru a zaistíte ju pojistkou.

2) Ďalej postupujte vysunutím ďalších častí/priečok jednu po druhej od shora dolú dokud nedosáhnete požadovanej dĺžky.

- Ujistíte sa, že je každá časť kompletne vysunutá a zaistená pojistkou zamykacieho mechanizmu.

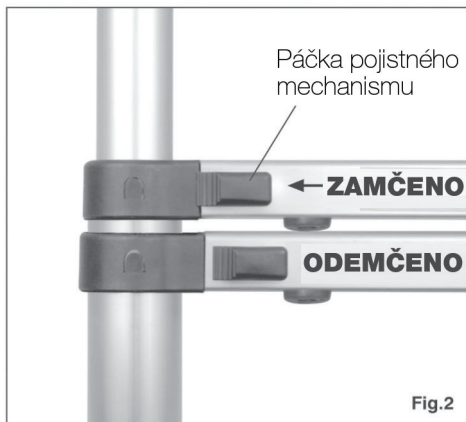
PO VYSUNUTÍ REBRÍKA DO POŽADOVANEJ DĹŽKY

1) Keď ste rebrík vysunuli do požadovanej dĺžky, opríte ho o stenu pod uhlom cca 75°, pričom musia byť obe gumové pätky pevne ukotvené k základni (podlahe alebo inému povrchu).

2) **DŮLEŽITÉ!** Vizualne skontrolujte, že sú všetky vysunuté priečky zaistené poistkou uzamykacieho mechanizmu.

3) Opatrne postupujte po rebríku smerom hore a začnite pracovať. 3) Opatrne postupujte po žebříku smerom vzhůru a začnete pracovať.

UPOZORNENIE! Nikdy nevstupujte a nezdržujte sa nad tretou priečkou zhora – hrozí nebezpečenstvo prevrátenia a pádu.



continued overleaf ...

Záručný list

Vyplní predajca
Názov výrobku:

Typ výrobku.....

Výrobné číslo.....

Záručná doba.....24.....

razítko predávajúcего

Vyššie uvedený výrobok bol bez závad predaný kupujúcemu vrátane príslušnej obchodno-technickej dokumentácie a príslušenstva. Kupujúci bol riadne poučený o zásadách správnej obsluhy a technickej údržby výrobku.

Meno kupujúcehoAdresa kupujúceho

Podpis predajcuDátum predaja

ZÁRUČNÉ PODMIENKY

Predmet záruky:

Záruka sa vzťahuje na základný výrobok dodávaný vrátane príslušenstva.

Záručná doba:

Záručná doba na výrobok je 24 mesiacov od dátumu predaja kupujúcemu. Doba od uplatnenia práva zodpovednosti za vady až do doby, kedy užívateľ po skončení opravy bol povinný vec prevziať, sa do záručnej doby nepočíta.

Predávajúci je povinný vydať kupujúcemu potvrdenie o tom, kedy právo uplatnil, ako i o vykonaní opravy a o dobe jej trvania. Ak dôjde k výmene výrobku, začne plynúť záručná doba znova od momentu prevzatia nového výrobku.

Rozsah záruky a povinností dovozcu:

Dovozca nesie zodpovednosť za to, že výrobok bude mať po celú záručnú dobu vlastnosti obvyklé pre daný druh výrobku a uvedené parametre. Dovozca nezodpovedá za vady výrobku spôsobené bežným opotrebením alebo použitím výrobku na iné účely, než na aké je určený.

Zánik záruky:

Nárok na záruku zaniká v nasledujúcich prípadoch:

- ak výrobok nebol používaný a udržiavaný podľa návodu na použitie alebo bol poškodený neodborným zásahom užívateľa,
- ak výrobok bol používaný v iných podmienkach alebo na iné účely než na aké bol určený,
- ak nie je možné predložiť záručný list výrobku,
- ak došlo k úmyselnému prepisovaniu údajov uvedeným výrobcom, predajcom alebo servisnou organizáciou v pôvodnej dokumentácii výrobku,
- ak bola niektorá časť výrobku nahradená neoriginálnou súčasťou,
- ak došlo k poškodeniu výrobku alebo k nadmernému opotrebeniu vinou nedostatočnej údržby,
- ak výrobok havaroval alebo bol poškodený vyššou mocou,
- ak bola vykonaná zmena výrobku bez súhlasu výrobcu,
- ak závrada bola spôsobená neodborným skladovaním výrobku,
- ak vada vznikla prirodzeným a bežným opotrebovaním výrobku,
- ak bol výrobok spojený alebo používaný so zariadením, ktoré nebolo odsúhlasené dovozcom

Uplatnenie reklamácie

Reklamáciu uplatňuje kupujúci u predávajúceho. Pri reklamácií je kupujúci povinný predložiť riadne vyplnený záručný list alebo nákupný doklad. Záručné opravy vykonáva predávajúci alebo ním poverené opravne.

Právo:

Ostatné vzťahy medzi kupujúcim a predávajúcim sa riadia príslušnými ustanoveniami občianskeho, prípadne obchodného zákonníka. Ostatní vzťahy medzi kupujúcim a predávajúcim sa riadia príslušnými ustanoveniami Občianskeho zákonníka č. 47/1992 sb., prípadne obchodného zákonníka č. 513/1991 sb. ve znění pozdějších změn a doplňků.

Pečiatka predávajúceho:

Distributor pro ČR: PENTA CZ s.r.o.

Distributor pro SR: PENTA SK s.r.o.

Distributor for other countries Penta CZ s.r.o.



Garden21

PROFESSIONAL GARDEN TECHNIK

Ladder Garden21 – User manual

**Ladder type: GA-TZ7-2M, GA-TZ9-2,6M, GA-TZ11-3,2M,
GA-TZ9+11-3,2M, GA-TZ13-3,8M, GA-TZ12-3,8M, GA-TZ16-5M**



Images used in this manual are for illustrational purposes only and may differ from the actual product.

Garden21

Dear customer,

Thank you for the purchase of our high-end telescopic ladder Garden21. Its unique construction was initially designed for the German market but it is now finally available also in other countries.

This high-end model was initially developed for professional use and has a very sturdy construction. Use of light aluminium materials lowers the total weight and the unique construction allows for contracting of this ladder to a very small and easily transportable and storable size. These features make the ladder perfect not only for professional use, but also for use in your household, workroom or in garden. Especially the telescopic feature which allows minimizing of the necessary storage space will be appreciated by many who deal with lack of room in their homes and workrooms or have to deal with frequent transportation of the ladder.

All construction elements, rungs and security locks are manufactured with ergonomic principles in mind and support simple and intuitive use of the product. We believe that all its features will make your use of the product a pleasant experience for you.

Use of the ladder was approved by prestigious international test-room SGS according to EN 131 part1 and part 2.

We strongly recommend reading of the whole instruction manual on following pages in order to achieve safe use of the ladder.

VAROVÁNÍ! ABYSTE ZABRÁNILI RIZIKU VÁŽNÝCH PORANĚNÍ NEBO SMRTI, PEČLIVĚ SI PŘEČTĚTE NÁSLEDUJÍCÍ BEZPEČNOSTNÍ INSTRUKCE A DODRŽUJTE PŘÍKAZY VŠECH VAROVNÝCH ŠTÍTKŮ A UPOZORNĚNÍ NA VÝROBKU PŘED POUŽITÍM. TUTO PŘÍRUČKU SI ZALOŽTE PRO POZDĚJŠÍ POTŘEBU.

IMPORTANT SAFETY INFORMATION!

DANGER! METAL PARTS ARE ELECTRIC CONDUCTORS!

• Avoid contact of any part of the ladder with electric wires or other electric parts.

• Maximum allowed load for this ladder is 150kg. This is a total weight of the user and all tools which can occur on the ladder at one time.

• Prior to entering the ladder always make sure the locking mechanisms of extended sections are locked. If the ladder is extended to its maximum length, all parts have to be secured by a locking mechanism.

• Spaces between the rungs should be equal.

• Do not use any catches, holders or any other accessories which are not approved or recommended by the manufacturer.

• Check all parts of the ladder prior to each use. If any part of the ladder is broken or missing, do not use the ladder.

• Do not attempt to technically modify the ladder. Any interference with the original construction may cause serious injuries and will void the warranty.

• Do not attempt to repair the ladder by yourself. All repairs have to be carried out by qualified repair shop.

• Do not use the ladder if it was exposed to heat (e.g. at a fireplace) or if it was in contact with corrosive substances (e.g. acids etc.).

• While using the ladder always hold on tight to the side bars of the ladder. When stepping up, always face the ladder.

• The ladder should only be used on flat, dry and steady surface. Always make sure the rubber feet of the ladder are firmly anchored to the surface prior to stepping on the ladder.

• Be especially careful if the ladder is used in bad weather conditions such as rain or frost or if you use the ladder on surfaces which might decrease the stability of the ladder feet such as carpets or plastic.

• Be careful while stepping on and off the ladder.

• Do not use the ladder under the influence of alcohol or any other narcotics. Users of the ladder should be in good physical condition.

• Do not place the ladder in front of an unlocked door which can be opened.

• Do not use the ladder as a pillar or barrier.

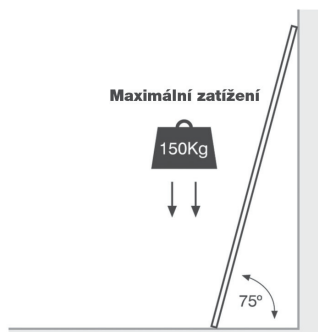
• Do not use ladder hooks or clips.

• Do not use the ladder in horizontal position (e.g. as a cross-bar between two spots).

• Do not use the ladder in reverted position or any position not recommended by the manufacturer.

• While extending the ladder sections always follow the manufacturer's instructions.

- The ladder cannot be used if it hangs on the upper rung.
- The ladder has to be transported in contracted position.
- Avoid any unnecessary impacts or rough use of the ladder.
- Do not use the ladder in water (e.g. in wells) as this might lead to corrosion and tucking / malfunction of the telescopic function.
- Pushing or pulling of any object while standing on the ladder can cause flipping over and falling down from the ladder. Be very careful while manipulating with objects while standing on the ladder construction.
- Do not attempt to jump, walk or otherwise move while standing on the ladder. If you need to move the ladder, step of the ladder first.
- In order to avoid loss of balance do not reach out to distant objects while standing on the ladder. Always keep your balance and keep your center of gravity between the ladder's side frames.
- Do not stand and do not allow anyone else to stand underneath the ladder if it is used by another person.
- This ladder is not a toy as it was not designed to be used by children. Therefore do not keep the ladder unattended.
- Do not step on the ladder while operating the security lock of the ladder.
- Do not climb higher than 1m from the top rung of the ladder as it increases the risk of balance loss.
- Always use appropriate shoes with firm soles. Loose clothes is not appropriate while using the ladder as the clothes can get stuck in the ladder's construction and result in injury.
- Keep the ladder in dry and clean storage area.
- If possible, while using the ladder we recommend assistance of another person which will control anchoring of the ladder rubber feet with its own weight.
- When the ladder is leant against the wall, always keep the approximate angle of 75° (see image below).



SECURITY LOCK MECHANISM

IMPORTANT! Familiarize with the functions of the ladder parts prior to use!

• Each rung is equipped with a pair of security locks. This mechanism consists of steel pegs which are secured by a spring and are automatically pushed into the openings located on the sides of ladder construction.

• Each mechanism is handled by a lever on the outer part of the rung, see image nr.1.

• The levers have two functions. They show whether the mechanism is in locked or unlocked position and they handle the steel pegs of the security locks while extending or contracting the ladder.

• Lever closer to the side frame is in locked position, lever more distant from the side frame is in unlocked position, see image nr.2.

• **CAUTION!** Functionality of the locking mechanism is indicated by a clicking sound when the peg locks into the opening. However it is recommended to always perform a visual check of peg's locked position.

EXTENSION OF THE LADDER INTO MAXIMUM LENGTH

1) Step onto the lower rung with one foot, grab the upper rung (see image nr.3) and pull upwards which will extend one section of the ladder. Secure the lock.

2) Repeat step 1) with other sections of the ladder until the ladder is extended into its maximum length.

• Check whether all sections of the ladder are completely extended and secured by the lock mechanism.

EXTENSION OF THE LADDER INTO MEDIUM LENGTH

1) It is possible to use the ladder also partly extended. To achieve this, secure the lower rung with one foot, pull one of the sections upwards and secure the lock mechanism.

2) Continue by extending other sections until you reach the desired length.

• Make sure all sections are completely extended and secured by the lock mechanism.

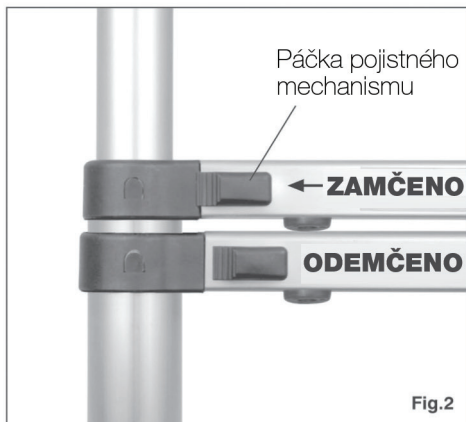
AFTER EXTENSION OF THE LADDER INTO DESIRED LENGTH

1) Lean the ladder against the wall under a 75° angle while both rubber feet stay firmly anchored to the ground.

2) **IMPORTANT!** Visually check whether all extended sections are secured with the locking mechanism.

3) Carefully climb up the ladder and start your work.

CAUTION! Do not step above the third rung from the top as it increases the danger of flipping over and falling of the ladder.



continued overleaf ...

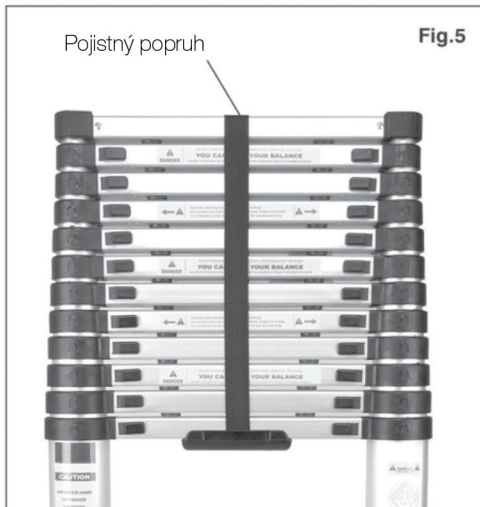
Extending / contracting of the ladder

- After use always contract the ladder into storage dimensions.

1) Lean the ladder against the wall.

2) Grab the ladder according to the picture with your arms extended. Grab the side bars of the ladder so that your thumbs touch the security lock levers. **CAUTION! Follow the instructions and proceed carefully. Improper operation may lead to pinching of your fingers! Do not operate the ladder if your hands or fingers are on or between the ladder rungs (see image nr.4).** Press both levers towards the middle of the ladder in order to release the security lock mechanism and the sections will contract into each other. Repeat this process with all sections of the ladder.

3) When the whole ladder is contracted, secure the rungs with security strap see image nr.5). Insert the ladder into the packaging and store in dry cold place out of the reach of children.



Warranty card

To be filled in by the sales representative

Product name:

Product type.....

Serial number.....

Warranty period.....24.....

Stamp seller

The above specified product was handed to the customer free of any defects including all accessories and trade and technical documentation. Customer was properly familiarized with the principles of safe use, operation and technical maintenance of the product.

Customer name.Customer address

Dealer signature..... Date of sale

WARRANTY TERMS

Object of warranty:

Warranty applies to the product itself including all supplied accessories.

Warranty period:

Warranty period is 24 months from date of sale to the customer. The period between applying of the warranty claim until the date of customer's duty to pick the product up upon the warranty repair does not count into the warranty period.

Dealer is obliged to provide the customer with the confirmation of the warranty claim date and also warranty repair and repair duration. If the product is replaced under warranty, a new warranty period starts from the date when customer receives the new product.

Warranty coverage and importer duties:

Importer is responsible for the product having the characteristics typical for this goods category and given product parameters during the whole warranty period.

Importer is not responsible for any defects caused by usual wear or improper use of the product.

Warranty expiration:

The right for warranty claim is cancelled in following cases:

- a) If the product was not used and maintained according to the user manual or if it was damaged by unqualified action of the user.
- b) If the product was used in inappropriate conditions or for different purposes than the ones applicable to this product category.
- c) If the user can not present the warranty card.
- d) If any data in the original manufacturer, dealer or service documentation was intentionally modified.
- e) If any part of the product was replaced by an unoriginal part.
- f) If the product was damaged or excessively worn because of insufficient maintenance.
- g) If the product was damaged by force majeure
- h) If the product was modified without the manufacturer consent.
- i) If the defect was caused by improper storage of the product.
- j) If the damage was caused by natural and regular wear of the product.
- k) If the product was connected or used with another device which was not approved by the importer or manufacturer.

Warranty claims

Warranty claims should be filed at the dealer. The user is obliged to present a filled in warranty card or proof of purchase. Warranty repairs are carried out by the dealer / importer or approved service centers.

Legal:

Other relationships between the seller (dealer / importer) and buyer (customer) are regulated by the applicable civil or commercial code.

Dealer stamp:

Distributor for ČR: PENTA CZ s.r.o.

Distributor for SR: PENTA SK s.r.o.

Distributor for other countries Penta CZ s.r.o.



Gardner21

PROFESSIONAL GARDEN TECHNIK

Bedienanleitung der Leitner Gardner21

Typenbezeichnung: GA-TZ7-2M, GA-TZ9-2,6M, GA-TZ11-3,2M, GA-TZ9+11-
-3,2M, GA-TZ13-3,8M, GA-TZ12-3,8M, GA-TZ16-5M



Die in der Anleitung verwendete Fotos sind nur illustrativ und müssen sich nicht mit dem Produkt übereinstimmen.

Garden21

Sehr geehrter Kunde,
wir gratulieren Ihnen zu Einkauf unserer Spitzenklappleitner Garden21. Ihre unikale Konstruktion wurde ursprünglich für den deutschen Markt designed und jetzt werden sie auch in anderen Ländern geliefert.

Von Ihnen gekauftes Topmodel wurde ursprünglich für Profesionalem entwickelt und gekennzeichnet sich durch die feste Konstruktion, die Verwendung der leichten Alu-Materialien senkt das gesamte Gewicht und zugleich ermöglicht diese unikale Konstruktion Zusammenstellung in einer minimalen Lagergröße. Diese Eigenschaften bestimmen diese Leitner vor nicht nur für eine Profesionaleanwendung, sondern auch für Anwendung im Werkstatt, Haushalt oder im Garten, wo die Benutzer ihre Topanwendungseigenschaften bewerten. Die Möglichkeit von Zusammenstellung in kleiner Lagergrößen wird speziell von allen Benutzer bewertet, die mit kleinem Platz in seinem Haushalt oder Werkstatt kämpfen, oder sich auf entlegende Orte bewegen müssen und dazu Schwierigkeiten mit Transport mit einem Verkehrsmittel lösen. Alle Konstruktionselemente, Stufenleiter, Sicherheitsschlösser sind nach ergonomischen Basen durchgeführt und unterstützen einfache und intuitive Anwendung. Wir hoffen, dass alle diese Eigenschaften Anwendung und Arbeit mit diesem Topprodukt angenehm machen.

Anwendung der Leiter wurde durch das renommierte internationale Prüflabor SGS nach EN 131, part 1, part 2 genehmigt.

Für gefahrlose Anwendung der Leiter empfehlen wir Gebrauchsanweisung zu lesen, die auf nächsten Blätter folgt.

Danke für Einkauf der Klappleitner Garden 21 und wir hoffen, dass sie mit der Qualität zufrieden werden.

WARNUNG! DAMIT SIE EIN RISIKO VON SCHWEREN VERLETZUNGEN VERMEIDEN, LESEN SIE SORGFÄLTIG FOLGENDE SICHERHEITSHINWEISE UND HALTEN SIE ALLE WARNHINWEISE UND HINWEISUNGEN AUF DEM ERZEUGNIS VOR ANWENDUNG. DIESES HANDBUCH LEGEN SIE FÜR SPÄTERE ANWENDUNG EIN.

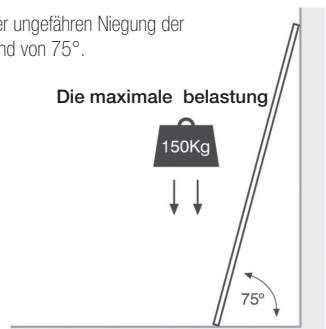
WICHTIGE WARNHINWEISE!

• GEFAHR! METALLISCHE TEILE LEITEN ELEKTRISCHEN STROM!

Vermeiden Sie alle Kontakte von Leiterelementen mit elektrischer Verdrahtung

- Maximale Belastung für diese Leiter ist 150kg. Gewicht eines Benutzers mit Werkzeug darf nicht 150kg überschreiten.
- Allermal überprüfen Sie, ob Sicherheitsschlösser der einzelnen herausgezogenen Leitersprosse in der Lage geschlossen sind, bevor Sie auf der Leiter betreten. Alle Teile der Leiter müssen mit Sicherheitsschlösser gesichert werden, wenn der Leiter bis maximaler Höhe herausgezogen ist.
- Die Lücke zwischen Leitersprossen sollten identisch sein.
- Verwenden Sie keine Schelle, Halter und anderes Zubehör, die vom Hersteller nicht ausdrücklich empfohlen sind.
- Überprüfen Sie alle Teile der Leiter vor Anwendung. Leiter benutzen Sie nicht, wenn Sie einen beschädigten oder fehlenden Teil feststellen.
- Versuchen Sie nicht die Leiter technisch richten. Jeder Eingriff kann schwere Verletzung verursachen. In diesem Fall erlischt die Garantie.
- Niemals versuchen Sie beschädigter Leiter reparieren. Reparatur geben Sie einen Fachwärker auf.
- Auf keinem Fall benutzen Sie der Leiter nicht, wenn der Leiter einer hohen Temperatur (z.B. in der Nähe von Kamin) oder einer Einfluss der korrosiven Mittel (z.B. Säure, Lauge) ausgesetzt wurde.
- Bei Benutzung halten Sie sich fest. Bewegen Sie sich angesichts zu Leiter.
- Leiter verwenden Sie nur auf einer geraden trocken und stabilen Oberfläche, die nicht rutschig ist. Allermal überprüfen Sie, ob beide Gummifüssen fest auf Boden gefestigt sind, bevor Sie auf Leiter treten.
- Achten Sie erhöhte Vorsicht bei widrigen Wetterbedingungen, beim Regen, Glatt, bzw. wenn Sie die Leiter auf Bodenbeläge anwenden. Bodenbeläge können die Stabilität und Adhäsion der Gummifüssen stören.
- Achten Sie Vorsicht, wenn Sie auf der Leiter treten oder austreten.
- Nie benutzen Sie der Leiter, wenn Sie unter dem Einfluss von Alkohol oder anderen Suchtmittel sind. Benutzer sollte in guter Kondition sein.
- Nie stehen Sie Leiter vor einer Tür, die man öffnen kann.
- Nie verwenden Sie die Leiter als Unterstüzung oder Sperre.
- Nie benutzen Sie Leiterhaken oder Schelle. Sie sind nicht für dieser Leiter bestimmt.

- Verwenden Sie die Leiter in horizontaler Lage, z.B. als Scheidewand zwischen zwei Stellen.
- Nie verwenden Sie die Leiter in andere Lage als vorgeschrieben ist.
- Die Leiter kann man nicht anwenden, wenn der Leiter auf die letzte Leitersprossen hängt.
- Vermeiden Sie von einem Schlag oder reuer Bahandlung.
- Vermeiden Sie eine Anwendung in Wasser, z.B. in Brunnen, weil das könnte zu Korrosion, zu festhaken und zu falscher Funktion der teleskopische Konstruktion führen.
- Ziehen oder Drücken einer Last von Leiter oder vom Gerüst kann Kippen der Leiter und folgenden Fall verursachen. Achten Sie erhöhte Vorsicht, wenn Sie mit einem Objekt manipulieren wollten, der ausserhalb ihrer Reichweite von Leiter ist.
- Nie versuchen Sie springen, gehen oder anders mit Leiter manipulieren, wenn Sie auf dem Leiter stehen. Wenn Sie der Leiter verschieben wollen, treten Sie zuerst aus.
- Damit Sie die Gleichgewicht nicht verlieren oder der Leiter überfällt, dehnen Sie sich nicht für Objekte, die entfernt sind. Immer halten Sie Gleichgewicht und aufrechte Körperhaltung zwischen Seitenrahmen der Leiter.
- Nie treten Sie unter gestützer Leiter/gestatten Sie eine dritte Person unter Leiter treten, wenn jemand schon der Leiter verwendet.
- Dieser Leiter dient nicht als Spielzeug, der Leiter ist nicht für Kinder geeignet, lassen Sie sie unbeaufsichtigt.
- Nie treten Sie in einer kürzere Höhe als 1m von letzte Leitersprosse. Dann droht Risiko des Gleichgewichtverlust.
- Benützen Sie Schuhe mit feste Sohlen. Freies Kleid ist nicht geeignet, weil Risiko von Aufhängung eines Kleiderteils in Konstruktion droht.
- Leiter lagern Sie in trocken und sauberen Zustand.
- Wenn es möglich ist, empfehlen wir, dass bei Anwendung der Leiter eine andere Person teilnimmt. Diese Person sichert die Leiterfüssen durch ihrem Gewicht.
- Halten Sie immer ungefähren Neigung der Leiter zu einer Wand von 75°. (Siehe Bild unten)



SICHERHEITSMECHANISMUS DER SCHLÖSSER

WICHTIG! Lernen Sie die richtige Manipulation der einzelnen Leiterteile kennen, bevor Sie der Leiter benützen werden!

- Jeder Leitersprosse ist mit einem Paar der Sicherheitsmechanismus ausgestattet. Dieses Mechanismus besteht aus Stahlbolzen, die durch Feder gesichert sind und automatisch in Gegenlöcher der Leiterseitenrahmen eingeschoben werden.
- Jedes Mechanismus ist durch dem Hebel auf der außen Seite der Leitersprossen beherrscht. Siehe Bild 1.
- Hebel haben zwei Funktionen. Sie zeigen, ob Mechanismus in Lage geschlossen/aufgeschlossen ist und beherrschen Stahlbolzen bei teleskopischer Funktion der Leiter.
- Hebel in der Nähe von Seitenrahmen zeigt geschlossen, Hebel weiter von Seitenrahmen zeigt aufgeschlossen.
- WAHRHINWEIS! Funktions der Sicherheitsmechanismus ist durch Knips begleitet, bei Einsinken der Stahlbolzen in Loch. Trotzdem ist nötig zu überprüfen, ob Hebel in der Lage geschlossen ist.

HERAUSZIEHEN DER LEITER BIS MAXIMALE HÖHE

- 1) Legen Sie ein Fuss auf untere Sprosse, greifen Sie die obere und ziehen Sie nach oben (Siehe Bild 3), so ziehen Sie ein Element, das Sie dann sichern.
- 2) Weiter wiederholen Sie die selbe Folge, bis der Leiter die maximale Höhe erreicht.

- Überprüfen Sie, ob jeder Teil komplett ausgezogen und mit Sicherheitsmechanismem gesichert ist.

HERAUSZIEHEN DER LEITER BIS MITTLERE HÖHE

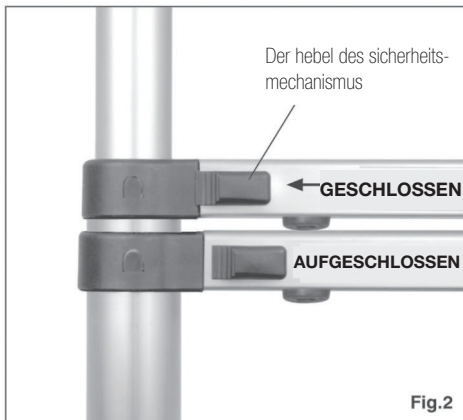
- 1) Leiter kann man auch bei einem teilweisen Herausziehen der Leiterteile anwenden. Legen Sie ein Fuss auf untere Sprosse, greifen Sie z.B. die dritte Sprosse (von unten) und ziehen Sie nach oben (Siehe Bild 3), dann sichern Sie Element.
- 2) Weiter folgen Sie mit Ziehen nächsten Sprossen, nacheinander – von oben nach unten bis Sie die verlangte Länge erreichen.

- Überprüfen Sie, ob jeder Teil komplett ausgezogen und mit Sicherheitsmechanismem gesichert ist.

NACH HERAUSZIEHEN DER LEITER

- 1) Sobald Sie die Leiter herausgezogen haben, stützen Sie der Leiter gegen Strebewand mit dem Winkel von 75°, dabei müssen beide GUMMIFÜSSEN zu Base (Boden oder andere Oberfläche) fest verankert sein.
- 2) WICHTIG! Visuell überprüfen Sie, ob alle Sprossen durch Sicherheitsmechanismus gesichert sind.

- 3) Vorsichtig treten Sie auf und beginnen Sie arbeiten. WAHRHINWEIS! Nie klettern Sie und halten Sie auf die drei oberen Sprossen auf – Risiko von Kippen und einem Fall.



continued overleaf ...

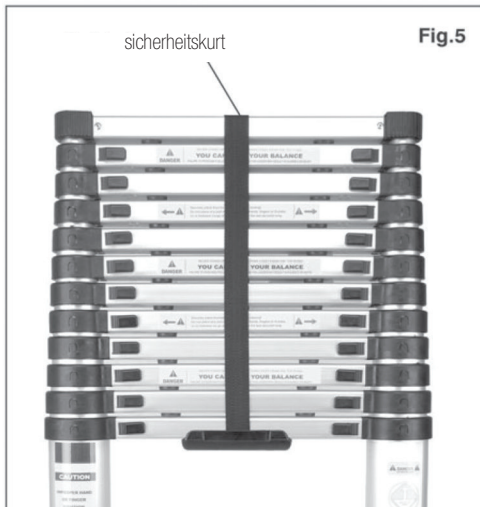
Ausziehen und Stecken der Leiter

- Nachdem Sie die Arbeit mit Leiter beendet haben, ziehen Sie der Leiter zurück in Lagergrösse.

1) Stützen Sie die Leiter gegen einer Wand.

2) Greifen Sie der Leiter mit aufgezogenen Händen wie auf dem Bild gezeichnet ist. Greifen Sie der Leiter bei Seitenrahmen so, dass Ihre Daumen die Hebel halten. **WAHRHINWEIS! Bei falscher Manipulation kann es zu Klemmen der Finger kommen. Nie manipulieren mit der Leiter, wenn Sie Ihre Finger zwischen Leitersprosen haben. (Siehe Bild 4).** Jetzt drücken Sie beide Hebel zur Mitte, damit Sie Sicherheitsmechanismus aufschliessen, dann ziehen Sie Elemente zusammen. Diese Folge wiederholen Sie bei anderen Sprosen.

3) Wenn Sie der Leiter komplett zusammen gesteckt haben, sichern Sie die Sprosen durch dem Sicherheitsgurt (Siehe Bild 5). Dann legen Sie der Leiter in Verpackung. Lager Sie der Leiter auf einem und kühlem Platz ausserhalb von Reichweite von Kindern



Garantieschein

Es wird von Verkäufer ausgefüllt.
Name des Produkts:

Typ des Produkts.....

Fertigungsnummer.....

Gewährleistungsfrist.....24.....

Stempel des Verkäufers

Dieser Produkt wurde einwandfrei dem Käufer übergeben, inklusive geschäfts-technische Dokumentation und Zubehör. Käufer wurde richtig über Prinzipien richtige Bedienung und technische Instandhaltung informiert.

Name des KäufersAdresse des Käufers

Unterschrift des KäufersDatum des Verkaufs

GARANTIEBEDIENUNGEN

Garantiegegenstand:

Garantie streckt auf den Grundprodukt mit geliefertem Zubehör aus.

Gewährleistungsfrist:

Garantiezeit beträgt 24 Monaten nach dem Verkauf. Die Garantiezeit enthält nicht die Zeit, die von Anwendung der Garantierecht für Mangel des Produkts bis der Zeit, wenn der Kunde verantwortlich ist, das Produkt zu übernehmen.

Verkäufer muss eine Bestätigung erstellen, wann er Garantierecht gefördert wurde, Info über die Reparatur und Reperaturdauer anbringen. Wenn zu einem Umtausch kam, wird neue Garantiezeit nach Abname neues Produkts laufen.

Garantiebereich und Verantwortung der Lieferer:

Der Lieferer trägt die Verantwortung, dass das Produkt die gewählten Eigenschaften für betreffenden Typ des Produkts und angeführte Parameter während der Gewährleistungsfrist hat. Lieferer ist nicht verantwortlich für die Mangel, die bei gewählter Abnutzung oder Anwendung des Produkts für andere Zwecke entstehen.

Verfall der Garantie:

- a) Das Erzeugnis wurde verwendet und instandhalten nicht nach der Bedienanleitung oder wurde Beschädigt durch unqualifizierten Zugriff des Anwenders.
- b) Das Erzeugnis wurde bei anderen Bedienungen oder für anderen Zwecken verwendet, als die festgelegte.
- c) Wenn man den Garantieschein nicht vorlegen kann.
- d) Wenn die Angaben von Hersteller, Verkäufer oder Service-Organisation in Garantieschein wesentlich überschreiben wurden.
- e) Wenn ein Element des Produkt durch ein nicht originalen Teil ersetzt wurde.
- f) Wenn das Erzeugnis beschädigt oder übermäßig abgenützt durch ungenügende Instandhaltung wurde.
- g) Wenn das Produkt durch höhere Macht beschädigt wurde.
- h) Wenn eine Änderung des Produkt ohne Zustimmung des Herstellers durchgeführt wurde.
- i) Wenn Mangel durch laienhafte Lagerung passiert wurde.
- j) Wenn Mangel bei natürlichen und gewöhnlichen Anwendung entstehen.
- k) Wenn Produkt mit einem anderen verbundet oder eingeschaltet wurde, wenn das der Hersteller nicht erlaubt.

Anspruch der Garantie:

Anspruch muss beim Verkäufert durchsetzen werden. Der Käufer muss richtig ausgefüllter Garantieschein vorlegen oder Einkaufszettel. Garantiereparatur durchführt Verkäufer oder von ihm beauftragte Personen.