

NÁVOD K OBSLUZE VELKÉHO GRILU – D02327

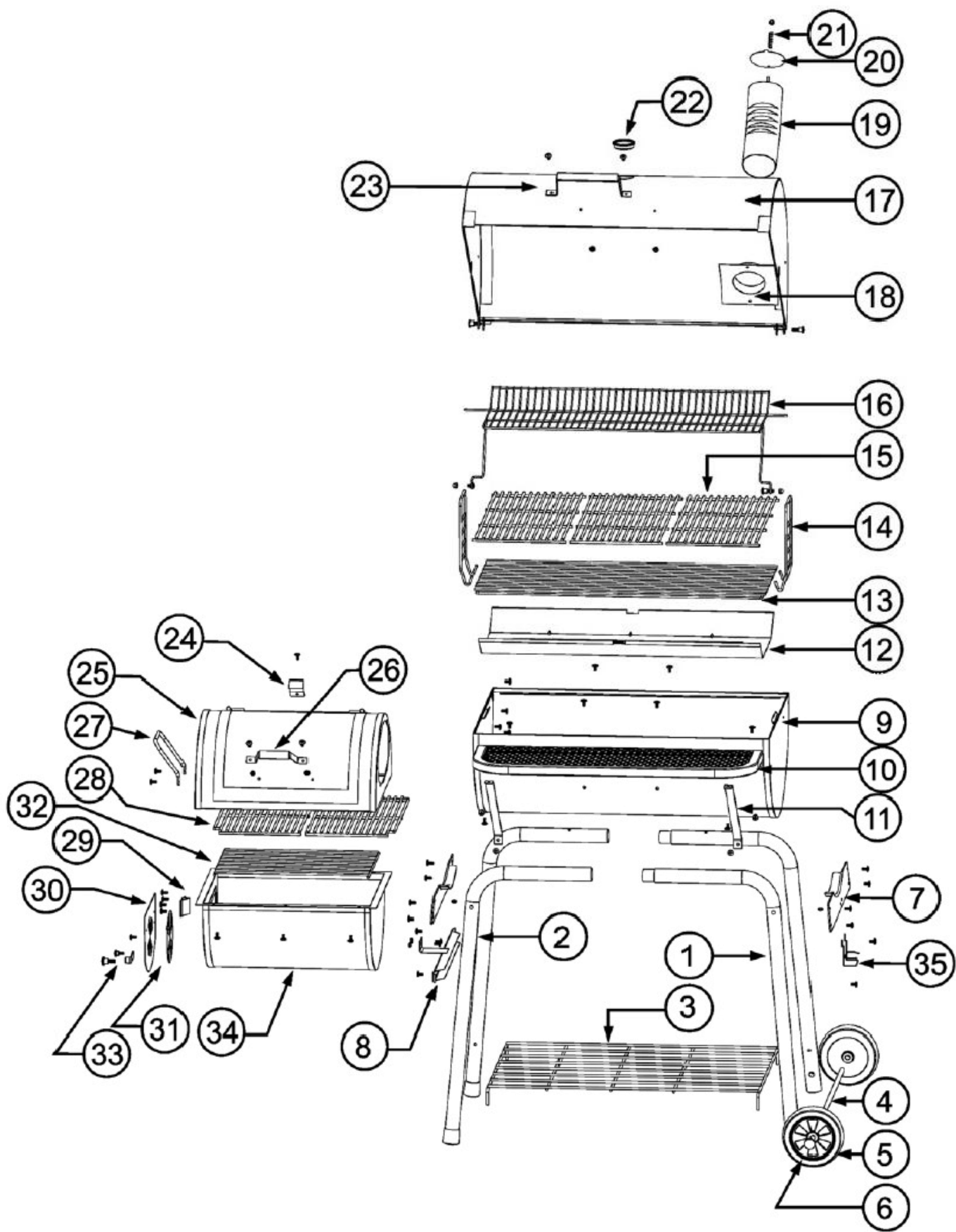


DŘÍVE NEŽ ZAČNETE SESTAVOVAT GRIL:

- zkontrolujte, že balení obsahuje všechny části, které jsou popsány v soupisu dílů níže a že jednotlivé části nejsou poškozené, pokud byste produkt sestavili s vadnými díly nebo s chybějícím dílem může dojít k poškození, na které se nevztahuje záruka
- ujistěte se, že máte dostatek prostoru pro montáž, prostor je čistý a nejsou v něm nebezpečné předměty
- menší součástky jako šroubky, doporučujeme umístit do misky, aby se Vám dílky neztratily
- dodržujte jednotlivé kroky ve správném pořadí, aby byl produkt dobře sestaven
- během montáže buďte opatrní, abyste předešli zraněním

DŮLEŽITÁ UPOZORNĚNÍ!

- pro zapalování ohně nikdy nepoužívejte benzín! Pouze podpalovače dle normy EN1860-3.
- gril je určen pouze pro venkovní použití, nikdy jej nepoužívejte uvnitř!
- v stejném případě jako u všech grilů se vyvarujte manipulací s horkým grilem, nestavte do jeho blízkosti žádné věci, které by mohly být velkým žárem poškozené
- na kovové části grilu je možné sahat až po úplném vychladnutí
- na horký gril nelijte vodu, mohlo by dojít k poškození laku
- měli byste mít vždy připraveni hasicí přístroj, kdyby došlo k nějaké nehodě
- horký olej může odkapávat ze spodní části mísy, proto dejte pozor na své nohy
- gril umísťujte vždy na rovný a pevný povrch, abyste se vyhnuly jeho nestabilitě a případně pádu
- gril umísťujte do bezpečné vzdálenosti od stromů, keřů a jiného porostu
- udržujte děti a zvířata v bezpečné vzdálenosti od grilu
- gril nikdy nenechávejte bez dozoru!
- před prvním použitím by měl být gril opatrně vypálen, abyste se vyhnuly pozdějším komplikacím, ideální je tak v něm poprvé rozdělat malý oheň a nechat v něm žhnout uhlíky cca půl hodiny
- doporučujeme používat maximálně 1kg dřevěného uhlí
- chraňte gril před silnými povětrnostními podmínkami, které by mohli gril shodit
- je velice důležité, aby po každém použití a úplném vychladnutí grilu byl gril vyčištěn
- **UPOZORNĚNÍ!** Uvědomte si, že během používání grilu jsou všechny části grilu rozežháté, proto pro manipulaci používejte tepelně odolné rukavice!

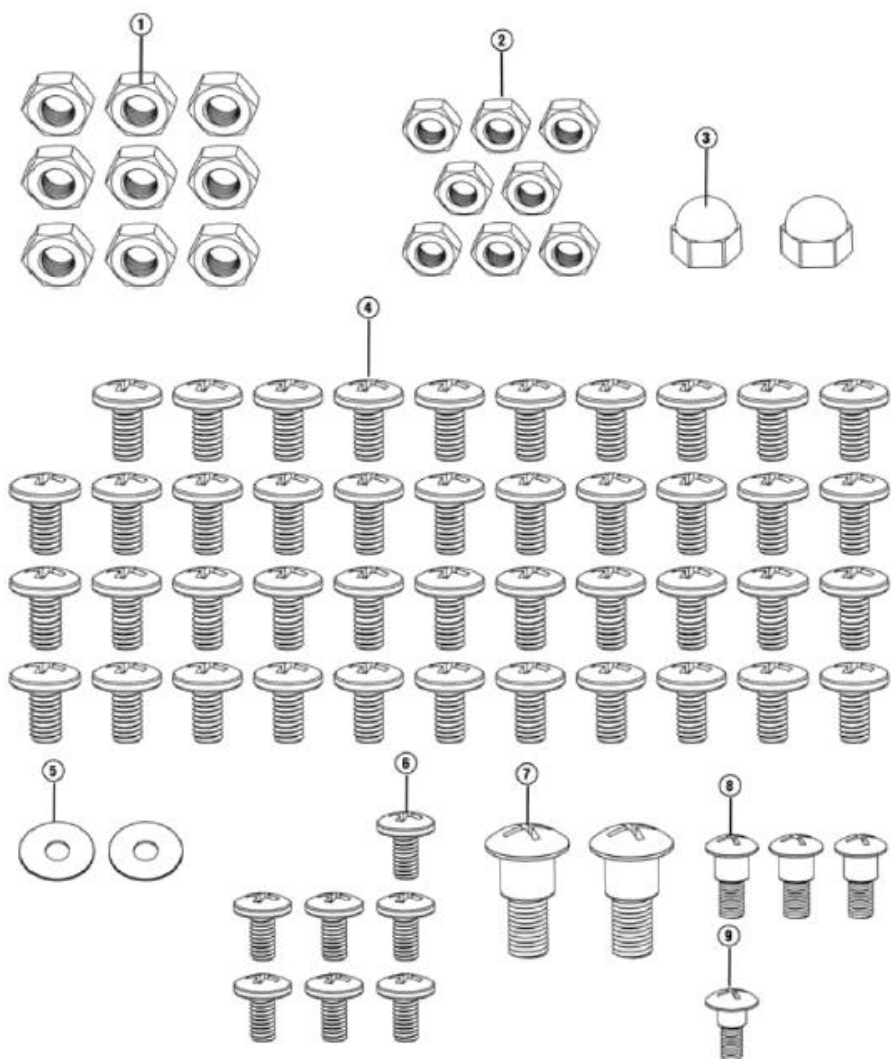


MONTÁŽ GRILU:

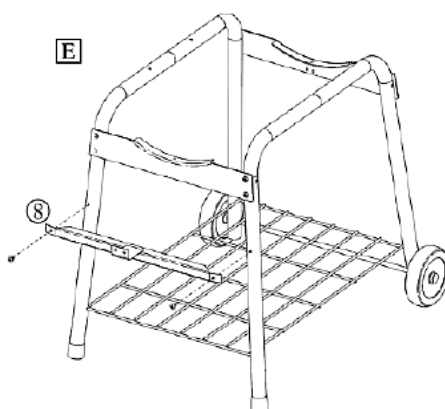
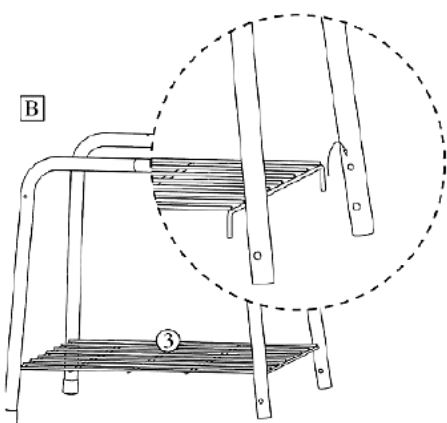
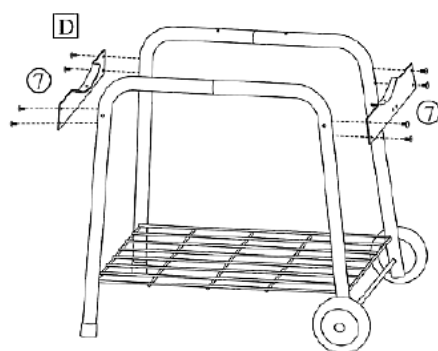
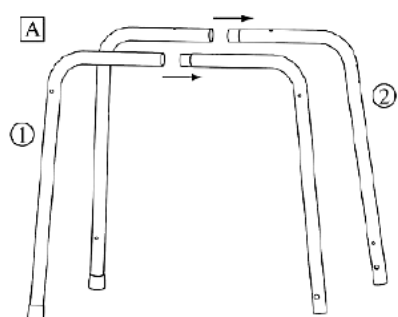
- doporučujeme, aby gril sestavovali 2 dospělé osoby
- pro montáž budete potřebovat: kleště, plochý a křížový šroubovák, klíč

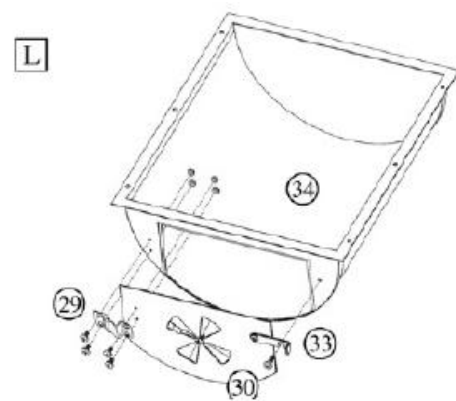
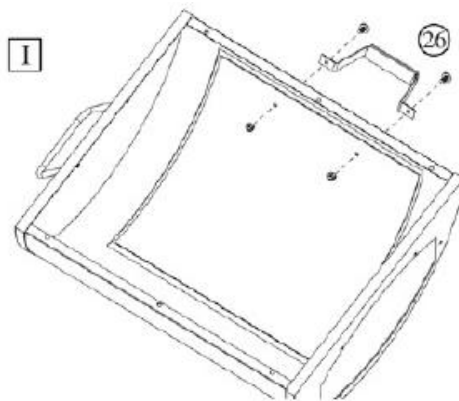
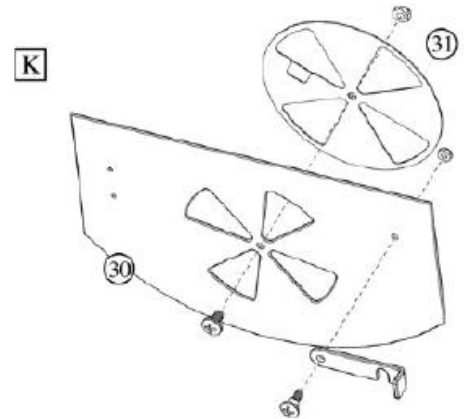
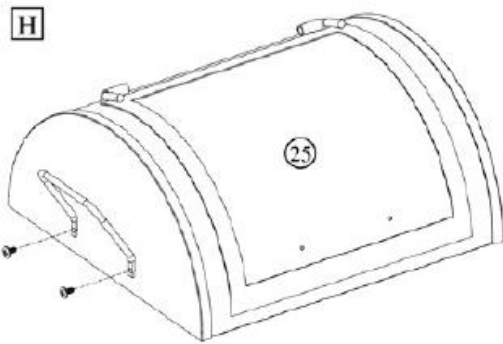
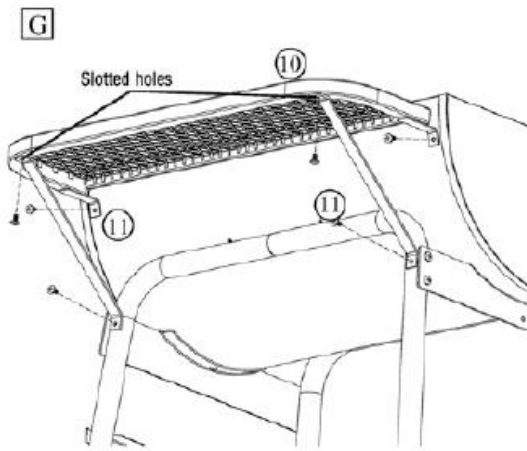
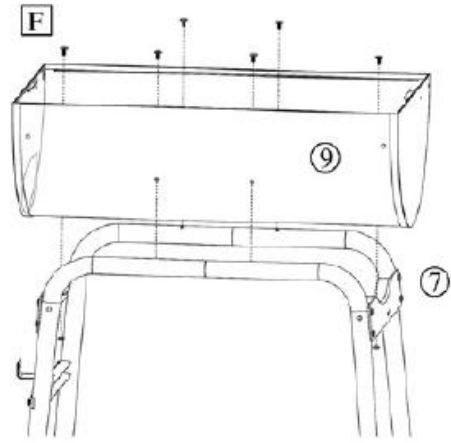
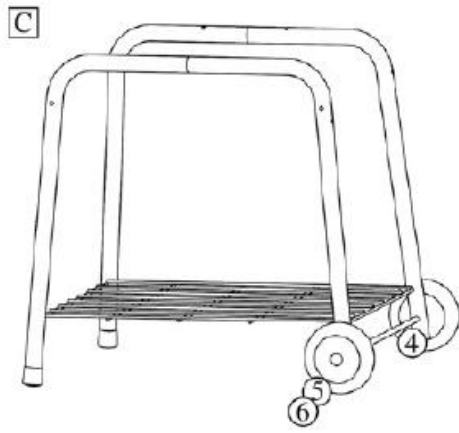
SEZNAM DÍLŮ:

| ČÍSLO DÍLU | NÁZEV DÍLU | MN. | ČÍSLO DÍLU | NÁZEV DÍLU | MN. |
|------------|-----------------------------|-----|------------|---|-----|
| 1 | pravá noha | 2 | 23 | rukojeť na poklop grilu | 1 |
| 2 | levá noha | 2 | 24 | brzdík poklopu | 1 |
| 3 | police | 1 | 25 | víko topeniště | 1 |
| 4 | osa kola | 1 | 26 | rukojeť na víko topeniště | 1 |
| 5 | kolo | 2 | 27 | rukojeť | 1 |
| 6 | matice | 2 | 28 | grilovací plocha topeniště | 2 |
| 7 | spojka nohou | 2 | 29 | dveřní systém pro topeniště | 1 |
| 8 | spalovací komora | 1 | 30 | dveře pro topeniště | 1 |
| 9 | nádoba grilu | 1 | 31 | otvor pro vzduch, topeniště | 1 |
| 10 | přední police | 1 | 32 | rošt pro dřevěné uhlí, top. | 1 |
| 11 | zajištění pro přední polici | 2 | 33 | závora na dveře k topeništi | 1 |
| 12 | nádoba na dřevěné uhlí | 1 | 34 | zámek na topeniště | 1 |
| 13 | rošt na dřevěné uhlí | 1 | 35 | držák pro nádobu s mazivem | 1 |
| 14 | nástavec výšky roštu | 2 | 1 | matka M6 | 9 |
| 15 | grilovací ploch | 2 | 2 | matka M5 | 8 |
| 16 | odkládací rošt | 1 | 3 | krytka na matky | 2 |
| 17 | poklop grilu | 1 | 4 | křížové šrouby M6 x 12 mm | 43 |
| 18 | držák komínu | 1 | 5 | podložky k šroubům M6 | 2 |
| 19 | komín | 1 | 6 | křížový šroub M5 x 12 mm | 7 |
| 20 | regulovací klapka | 1 | 7 | křížový šroub s polovičním závitem M8 x 23 mm | 2 |
| 21 | pružina | 1 | 8 | křížový šroub s polovičním závitem M6 x 15 mm | 2 |
| 22 | teploměr | 1 | 9 | křížový šroub s polovičním závitem M5 x 12 mm | 1 |

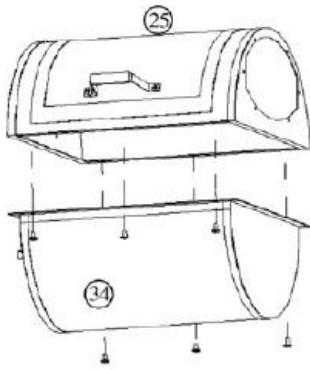


POSTUP MONTÁŽE:

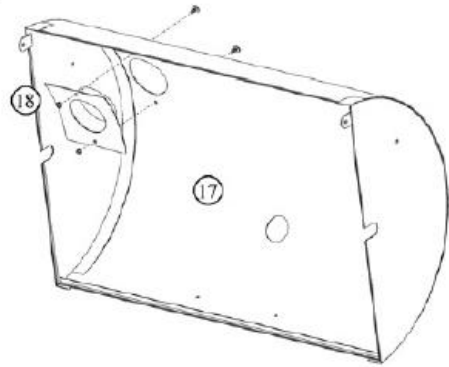




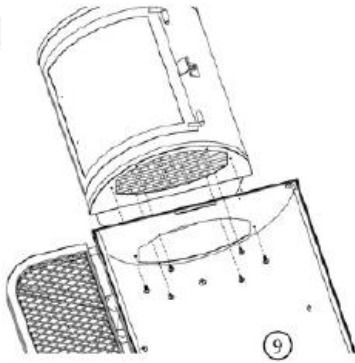
M



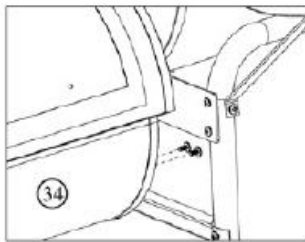
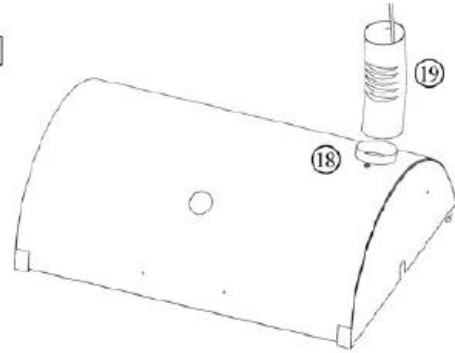
P



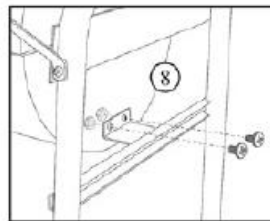
N



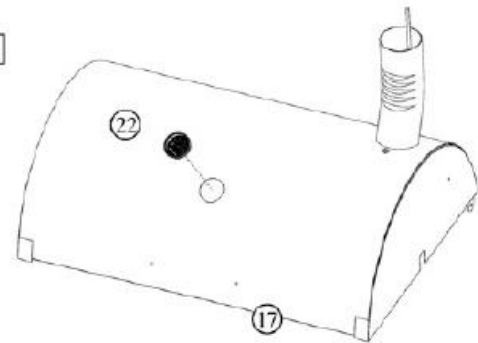
Q



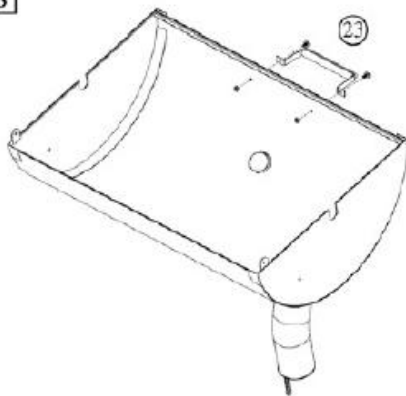
O



R



S



V

