

NÁVOD K OBSLUZE – MINI STOLNÍ FOTBÁLEK

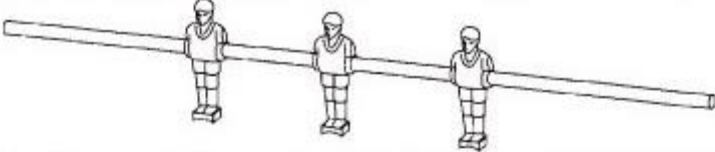
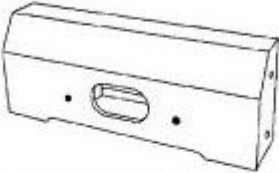
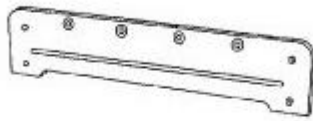
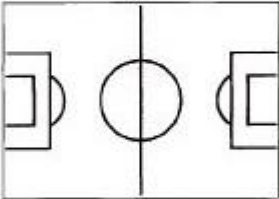



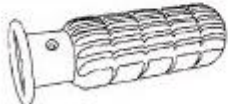

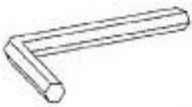






Vážený zákazník, děkujeme, že jste si zakoupili tento výrobek právě od nás. Pro dlouhou životnost a správné používání si pečlivě prostudujte přiložený návod a návod poté pečlivě uschovejte pro možnost pozdějšího nahlédnutí. Pokud výrobek někomu darujete či zapůjčíte, vždy mu ho předejte včetně tohoto návodu. Výrobek není určen pro komerční účely.

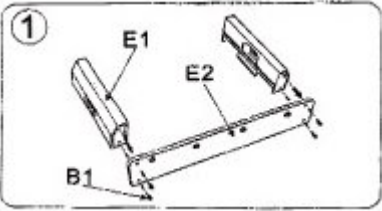
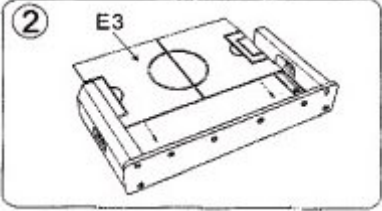
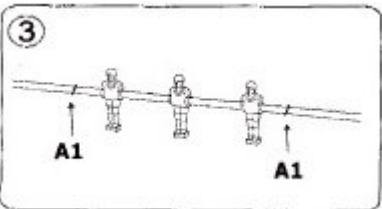
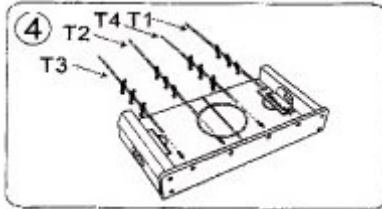
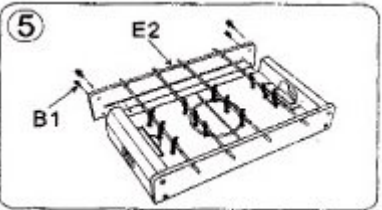
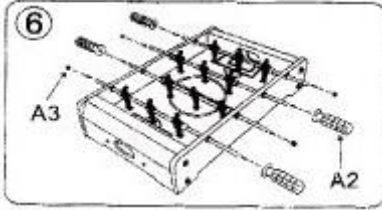
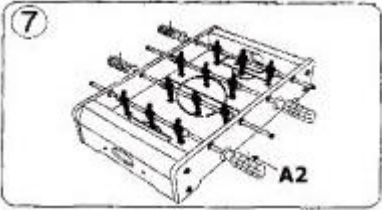
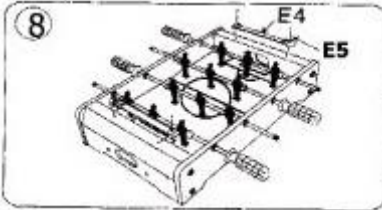
VŠEOBECNÉ UPOZORNĚNÍ:

- fotbálek opatrně vybalte z balení, nepoužívejte ostré nože, aby nedošlo k poškození výrobku
- opatrně vyjměte všechny jednotlivé části a zkontrolujte, že balení obsahuje všechny části a že žádná z nich neprojevuje poškození, v případě, že výrobek sestavíte z vadného dílu a poté dojde k dalšímu poškození, nelze na toto poškození uplatnit záruku
- malé části uložte do misky, tak aby se Vám nepoztráceli
- fotbálek doporučujeme sestavovat na koberci nebo rovné hladké ploše, tak aby nedošlo k poškození nebo poškrábání jednotlivých dílů
- během sestavování, by v okolí neměli být malé děti, které by mohli dojít k úhoně či vdechnout malé části
- výrobek je určen pro volnočasové hraní, nejedná se o profesionální výrobek
- zacházejte s výrobkem, tak aby nedošlo k mechanickému nebo silovému poškození, na toto poškození nelze uplatnit záruku
- pro sestavení fotbálku budete potřebovat křížový šroubovák, který není obsahem dodávky

SEZNAM DÍLŮ:

T1/T2/T3/T4				
				
4PCS				
E1		E2		
				
2PCS		2PCS		
E3		E4		
				
1PC		2PCS		
E5	A1		A2	A3
				
4PCS	8PCS		4PCS	4PCS
B1	B2	B3	 wrench	
				
8PCS	4PCS	4PCS	 2PCS	

POSTUP PRO SESTAVENÍ:

	
<p>Vezměte 4 ks šroubu B1 a spojte jejich pomocí hlavní díly E1 s boční stranou E2</p>	<p>Poté umístěte hrací plochu E3 do drážky mezi již smontované části.</p>
	
<p>Na tyče s hráči T1, T2, T3 a T4 umístěte z každé strany zadržovací kolečko A1</p>	<p>Poté připravené tyče s hráči zasuňte do připravené boční stěny.</p>
	
<p>Poté upevněte druhou boční stěnu stejným postupem jako v kroku 1</p>	<p>Na tyč s hráči upevněte rukojeti A2 (zatím na volno) a koncové zarážky A3 na druhou konec tyče.</p>
	
<p>Pořádně upevněte rukojeti A2 – na pevno.</p>	<p>Nakonec usadte do otvorů v hlavních částí branky E4 spolu s držáky E5.</p>