

PÍSKOVIŠTĚ S LAVIČKAMI

Upozornění:

Pískoviště bylo vyrobeno z přírodního borovicového dřeva, tudíž jsou na něm růstové letokruhy a suky, což nemůže být bráno za vady. Sestavujte na rovném povrchu. Před sestavováním si důkladně prostudujte návod.

Potřebné nářadí: kladivo, šroubovák, klíč 10

Návod k udržování:

Náš nábytek je pokryt akrylátovým lakem.

Nejméně jednou v roce je zapotřebí natřít nábytek bezbarvým akrylátovým lakem před sezónou, pokud je nábytek nadměrně vystavován povětrnostním vlivům jako je déšť a slunce, bude nutná re-impregnace i během sezóny.

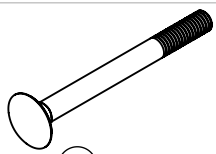
Před impregnací nábytek očistěte mýdlovou vodou a nechte uschnout. Poté natřete nábytek zvolenou impregnací.

V zimním období by měl být nábytek chráněn před sněhem a vlhkem. Uchovávejte jej na suchém a uzavřeném místě.

Nadměrné vystavování slunci a vysušování nábytku, může mít za následek praskliny na dřevě.

DOVOZCE: ROJAPLAST s.r.o. Bohouňovice I, č. 79 280 02 Kolin, CZ

tel. +fax: 00420 321 761341 e-mail: roja@plastovynabytek.cz



① - M6 x 65 - 2 stk.



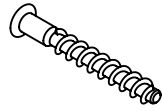
② - M6 - 2 stk.



③ - M6 - 2 stk.



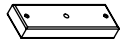
④ - $\phi 3,5$ x 30 - 6 stk.



⑤ - $\phi 6,4$ x 50 - 8 stk.



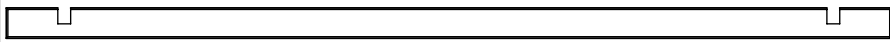
1 stk



Ⓐ - 2 szt.



Ⓑ - 2 szt.



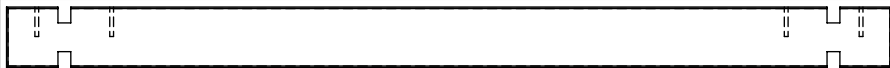
Ⓒ - 4 szt.



Ⓓ - 2 szt.



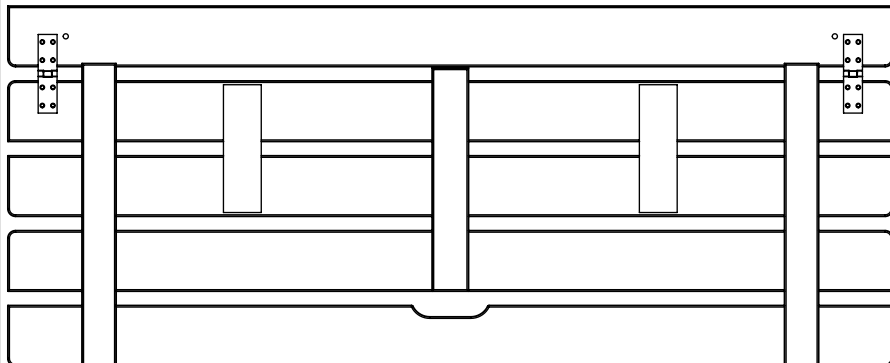
Ⓔ - 2 szt.



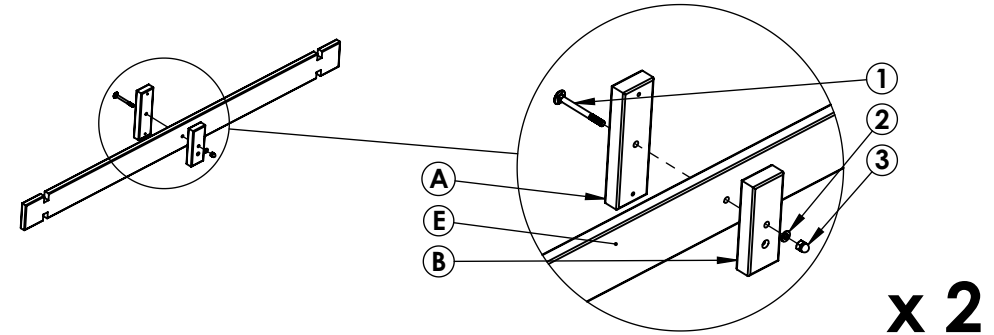
Ⓕ - 2 szt.



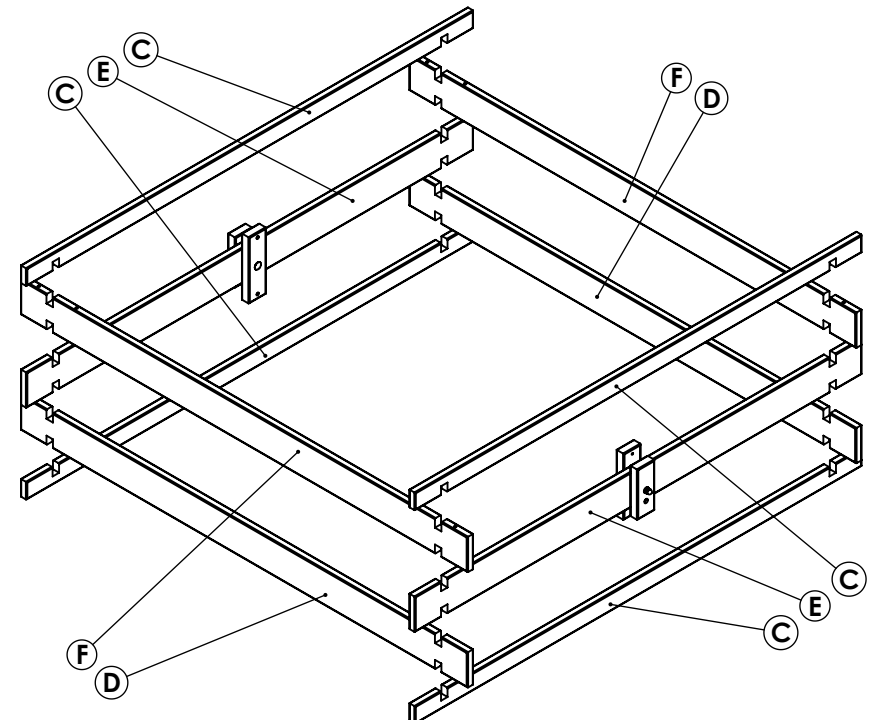
Ⓖ - 2 szt.



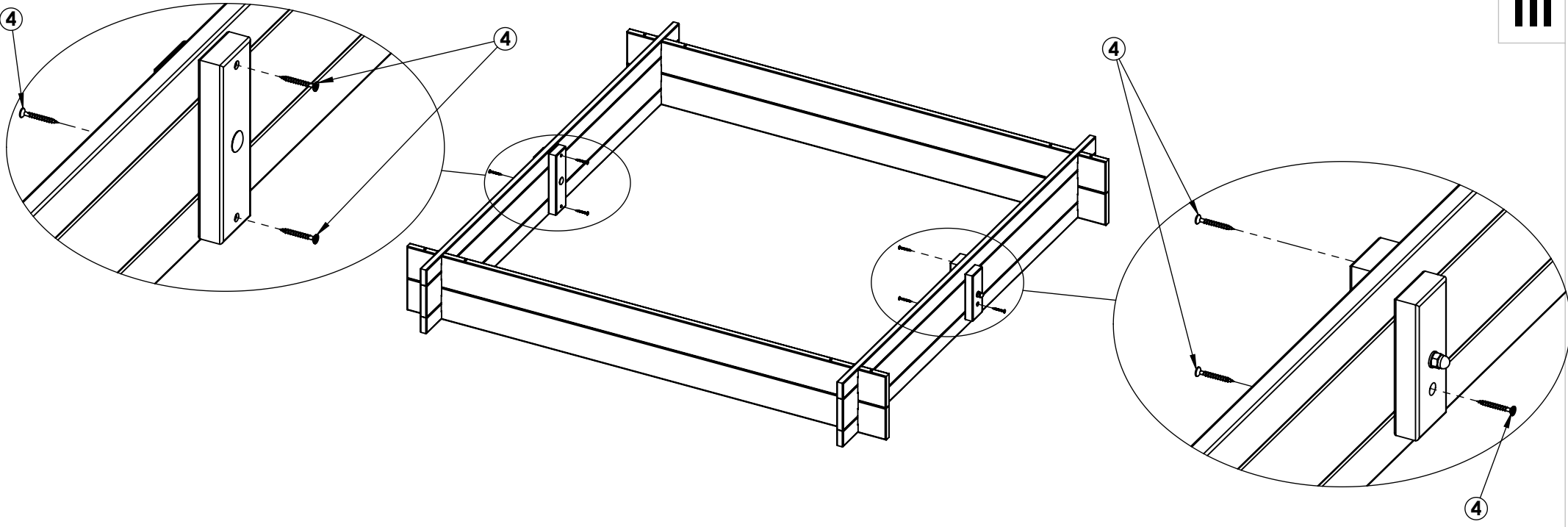
Ⓗ - 2 szt.



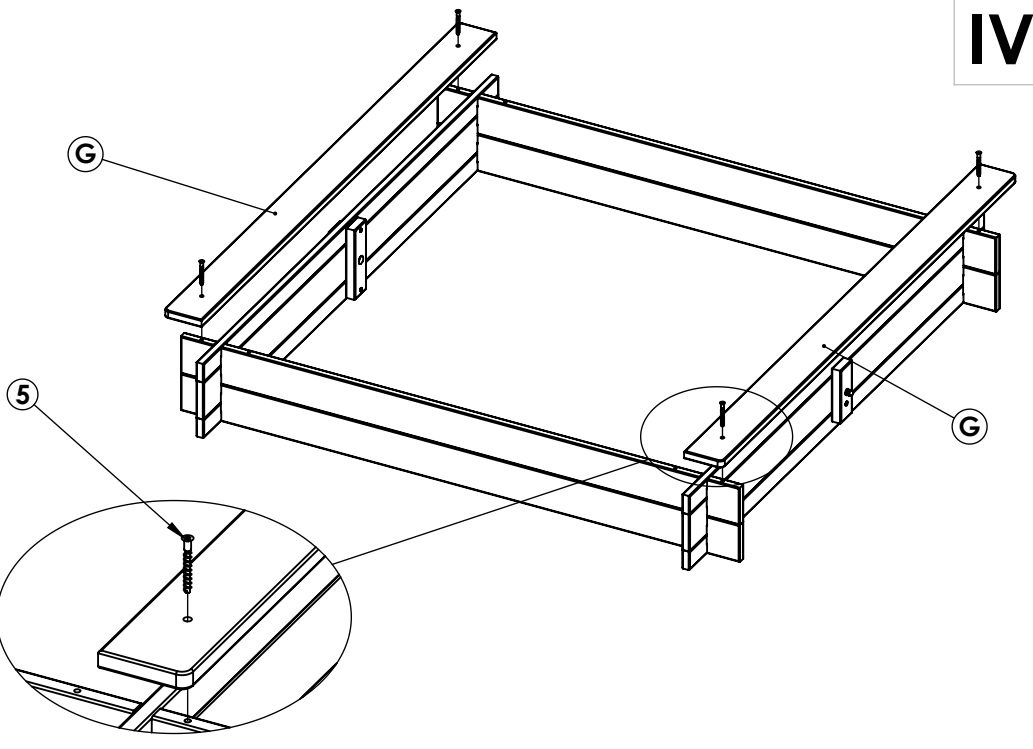
I



II



IV



V

