



# NÁVOD K SESTAVENÍ A UDRŽOVÁNÍ

## Křeslo houpací EDEN

### Upozornění:

Souprava byla vyrobena z přírodního borovicového dřeva, tudíž jsou na něm růstové letokruhy a suky, což nemůže být bráno za vady.

Sestavujte na rovném povrchu. Před sestavováním si důkladně prostudujte návod.

**Potřebné nářadí:** kladivo, šroubovák, klíč ,13

Křeslo je konstruováno pro 1 osobu max.nosnost křesla= 100 kg

### Návod k udržování:

Nábytek je od výrobce napuštěn olejovým a voskovým impregnátem, který nevyvolá žádnou reakci s dalšími impregnáty a laky.

Impregnovat nábytek (olejovým nebo voskovým impregnátem) alespoň 1x ročně (před sezónou), pokud je nábytek nadměrně vystavován povětrnostním vlivům jako je déšť a slunce, bude nutná re-impregnace i během sezóny.

Před impregnací nábytek očistěte mýdlovou vodou a nechte uschnout. Poté natřete nábytek zvolenou impregnací. Následně by měl být nábytek očištěn přípravkem k tomu určeným (olej,vosk). V zimním období by měl být nábytek chráněn před sněhem a vlhkem. Uchovávejte jej na suchém a uzavřeném místě.

Nadměrné vystavování slunci a vysušování nábytku, může mít za následek praskliny na dřevě.



### Upozornenie:

Kreslo bolo vyrobené z prírodného borovicového dreva a z toho dôvodu sú na nom rastové letokruhy a suky, ktoré nie je možné považovať za vady.

Montujte na rovnom povrchu. Pred montážou si dôkladne preštudujte návod.

**Potrebné náradie:** kladivo, skrutkovac, klúč číslo 13,

Kreslo-max.nosnost 100 kg

### Návod k údržbe:

Náš nábytok je pokrytý olejovo-voskovým impregnátom.

Minimálne raz do roka pred sezónou je potrebné natrieť nábytok olejovo-voskovým impregnátom; v prípade, že je nábytok nadmerne vystavovaný poveternostným vplyvom ako je dážď a slnko, bude nutná ďalšia impregnácia i v priebehu sezóny.

Pred impregnáciou nábytok doporučujeme ocistiť mydlovou vodou a nechať vyschnúť. Potom natrite nábytok zvolenou impregnáciou.

V zimnom období by mal byť nábytok chránený pred snehom a vlhkom. Uchovávajte ho na suchom a uzatvorenom mieste.

Zašpinený nábytok čistite prostriedkami určenými na lakovaný nábytok.

Nadmerné vystavovanie slnečnému svetlu a vysušovanie nábytku môže spôsobiť praskliny v dreve.

Výrobek je shodný s normami:

EN 581-1:2001

EN 581-3:2001



① - M8 x 65 - 4 pcs



② - M8  $\varnothing$ 16 - 4 pcs



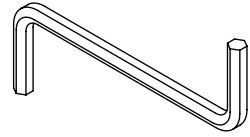
③ - M8 - 4 pcs



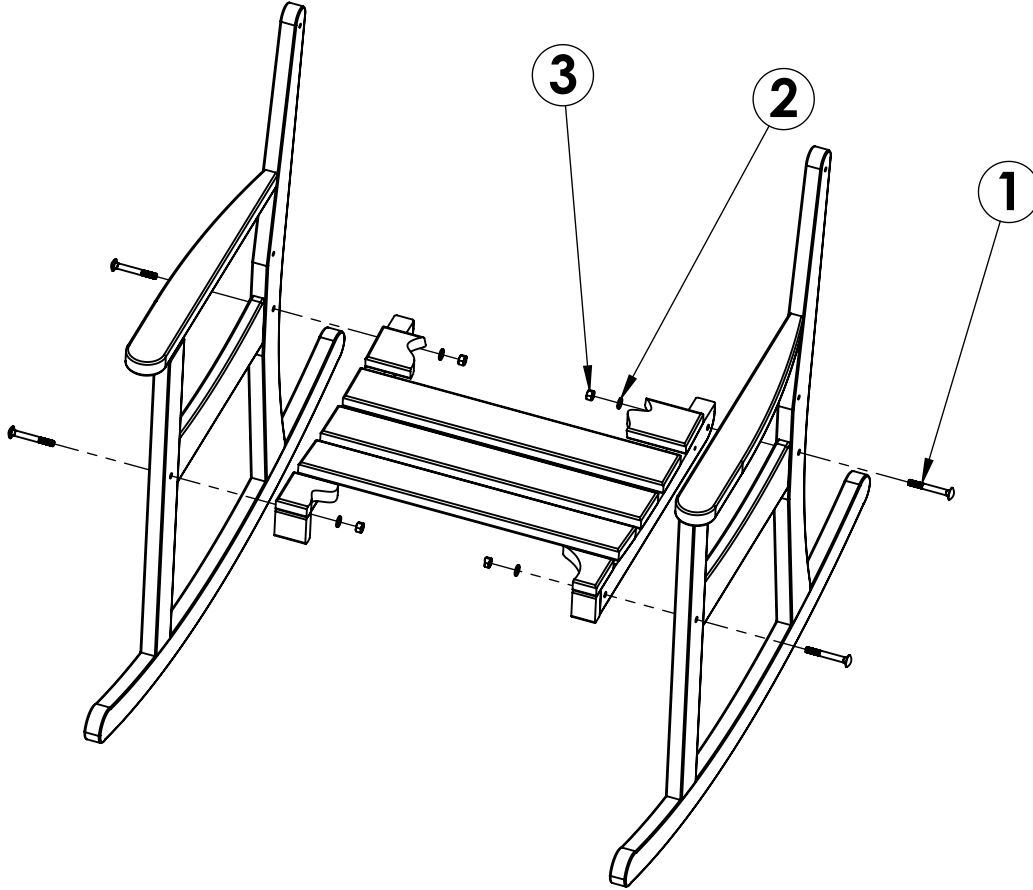
④ - M6 x 60 - 4 pcs



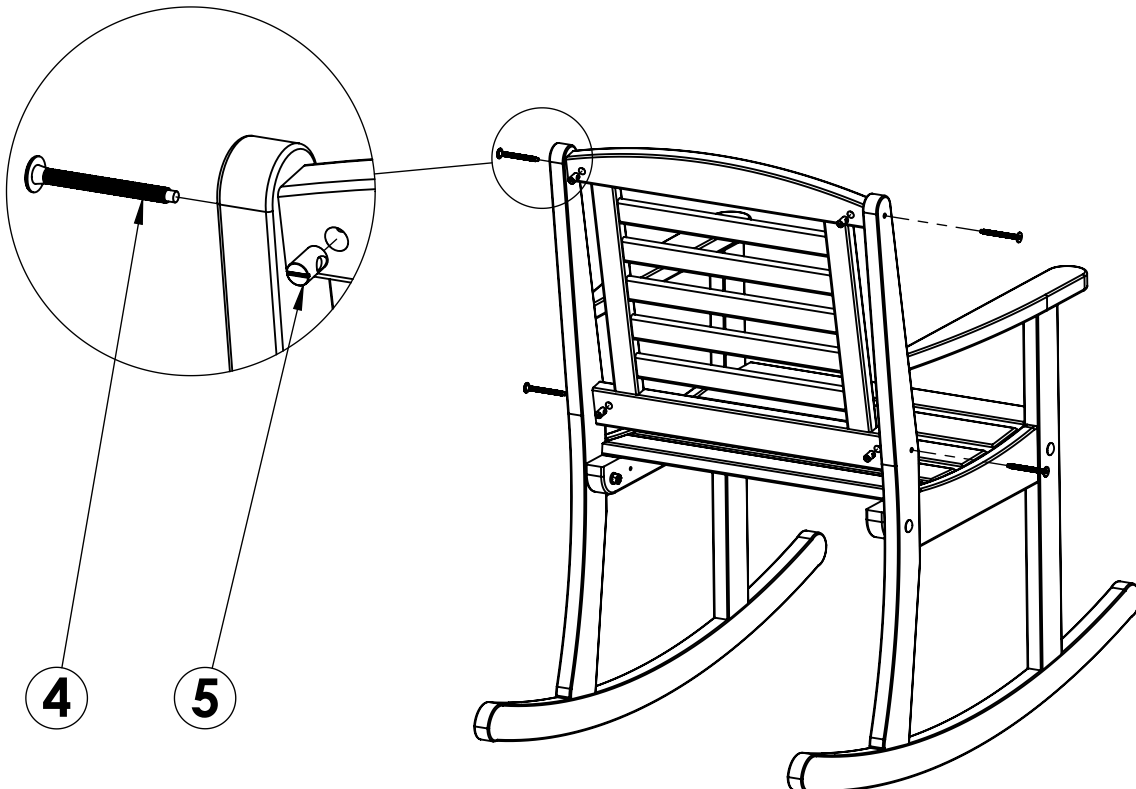
⑤ - M6 - 4 pcs



x 1



1



2