

NÁVOD k sestavení stůl HOLIDAY

Upozornění:

Souprava byla vyrobena z přírodního borovicového dřeva, tudíž jsou na něm růstové letokruhy a suky, což nemůže být bráno za vady.

Sestavujte na rovném povrchu. Před sestavováním si důkladně prostudujte návod.

Potřebné nářadí: kladivo, šroubovák, klíč

Návod k udržování:

Náš nábytek je naimpregnován olejovo-voskovým impregnátem a následně pokryt akrylátovým lakem.

Nejméně jednou v roce je zapotřebí natřít nábytek bezbarvým akrylátovým lakem před sezónou, pokud je nábytek nadměrně vystavován povětrnostním vlivům jako je déšť a slunce, bude nutná re-impregnace i během sezóny.

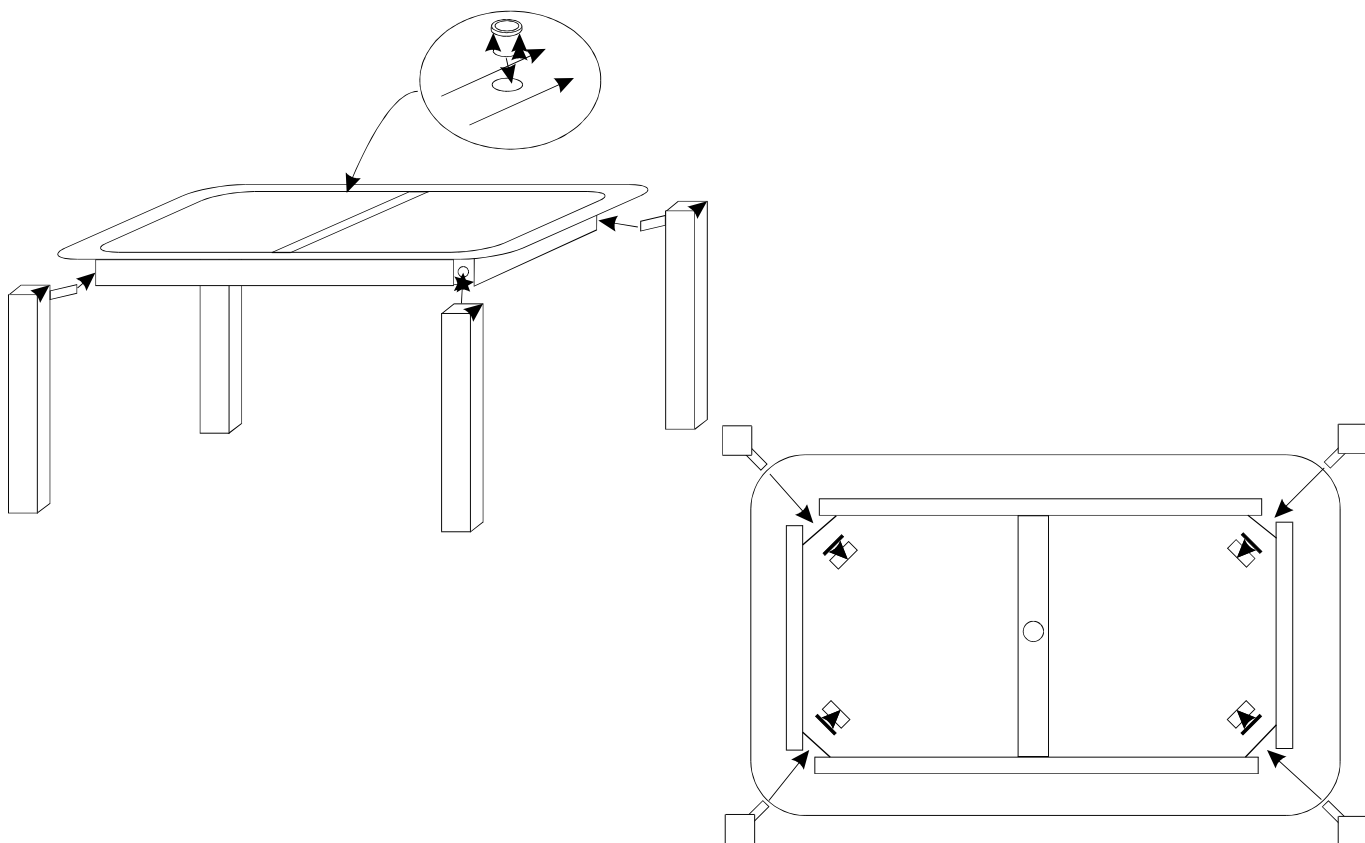
Před impregnací nábytek očistěte mýdlovou vodou a nechte uschnout. Poté natřete nábytek zvolenou impregnací.

V případě hlubokého mechanického poškození použijte černý smirkový papír 120 nebo 150 a následně natřete impregnátem v odpovídajícím odstínu. Na závěr přetřete akrylátovým lakem.

V zimním období by měl být nábytek chráněn před sněhem a vlhkem. Uchovávejte jej na suchém a uzavřeném místě.

Silně znečištěný nábytek čistěte preparáty určenými na lakovaný nábytek

Nadměrné vystavování slunci a vysušování nábytku, může mít za následek praskliny na dřevě.



Výrobek je shodný s normami:

EN 1022:2001

EN 581-3:2001