

Slunečník/slnečník 8000S 270cm

CZ

UPOZORNĚNÍ

Před sestavováním se ujistěte, zda máte všechny díly potřebné ke složení

1. Slunečník rozložte dle přiloženého obrázkového návodu na rovném a pevném povrchu, zbaveném všech předmětů, které by jej mohly poškodit.

NESESTAVUJTE NA MĚKKÉM A NEROVNÉM POVRCHU!!

2. Slunečník umístěte daleko od ohně a hořlavých předmětů

3. Chraňte slunečník před větrem a deštěm - může dojít k poškození plastových součástí nebo plachty slunečníku - na takovéto poškození se nevztahuje reklamační servis

4. Slunečník není odolný vůči vlivům zimního období. Na podzim jej složte a dejte na chladné, suché místo.

5. vlivem působení povětrnostních vlivů (slunce, déšť) může dojít ke změně odstínu barvy slunečníku - nejedná se o závadu.

6. Látka slunečníku nemá UV ochranu

7. Při poškození následkem nesprávného používání a při komerčních účelech nebude přijata odpovědnost a záruka

SK

DÔLEŽITÉ

Pred zostavovaním sa uistite, či máte všetky diely potrebné na zloženie

1. Slnečník rozložte podľa priloženého obrázkového návodu na rovnom a pevnom povrchu, zbavenom všetkých predmetov, ktoré by ho mohli poškodiť

NEZOSTAVUJTE NA MÄKKOM A NEROVNOM POVRCHU!!

2. Slnečník umiestnite ďaleko od ohňa a horľavých predmetov

3. Chráňte pred silným vetrom a dažďom - môže dôjsť k poškodeniu plastových súčastí alebo plachty slnečníka - na takéto poškodenie sa nevztahuje reklamačný servis

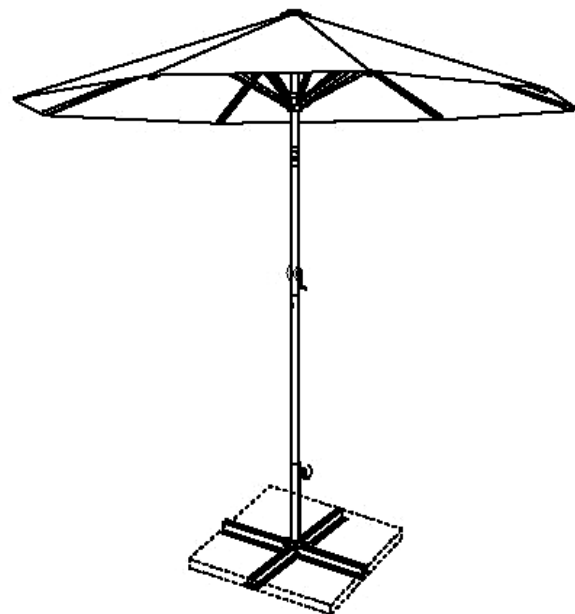
4. Slnečník nie je odolný voči vplyvom zimného obdobia. Na jeseň ho zložte a dajte na chladné, suché miesto.

5. vplyvom pôsobenia poveternostných vplyvov (slnko, dažď) môže dôjsť k zmene odtieňa farby slnečníka - nejedná sa o poruchu

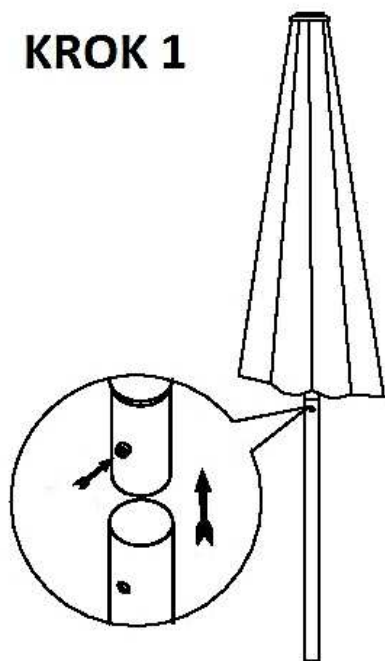
6. Látka slnečníka nemá UV ochranu

7. Pri škodě následkom nespravneho používania a pri komerčných účeloch nebude prijatá zodpovednosť a záruka

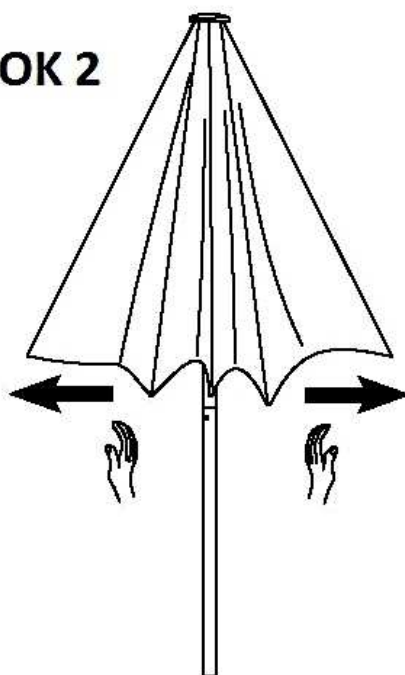
díl / diel	ozn.	ks
 KOSTRA	A	1
 SPODNÍ TRUBKA / SPODNÁ RÚRKA	B	1



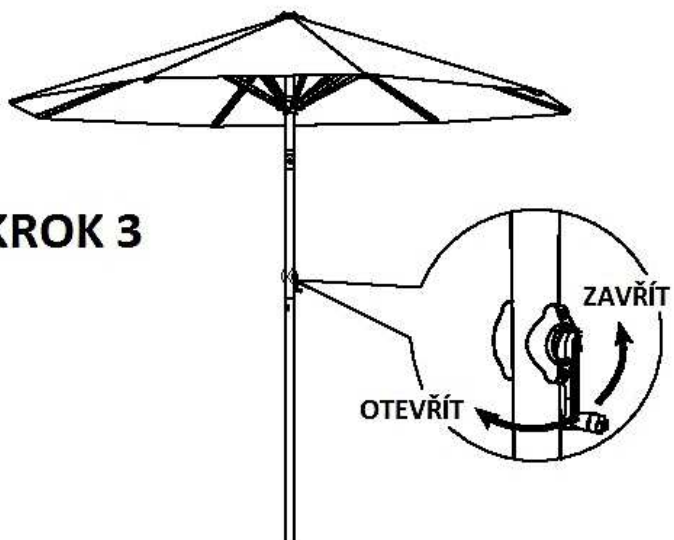
KROK 1



KROK 2



KROK 3



KROK 4

