

NÁVOD K SESTAVENÍ / NÁVOD NA ZOSTAVENIE

Obecné rady:

Věnujte prosím několik okamžiků k přečtení návodu a uchovejte pro pozdější použití.
Zkontrolujte, zda máte k dispozici všechny díly potřebné ke složení.
Postupujte přesně podle obrázkového návodu (OBR.1 - 8)

VAROVÁNÍ:

1. Při sestavování držte děti mimo dosah
2. Slunečník neinstalujte na měkkém, bahnitém nebo písčitém povrchu.
3. Podstavec naplňte mokrým pískem (písek není součástí výrobku)

4. Podstavec slouží k udržení rovnováhy slunečníku při bezvětrí. Při i mírném větru slunečník složte a vydejte z podstavce.

Seznam dílů / Zoznam dielov:

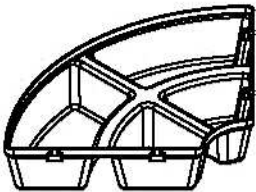
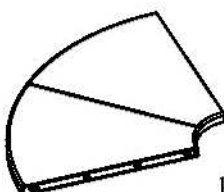
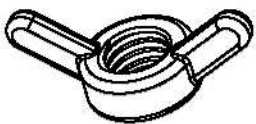
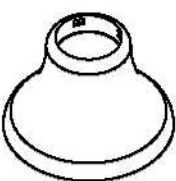
Všeobecné rady:

Venujte prosím niekoľko okamihov na prečítanie návodu a uchovajte pre neskoršie použitie.
Skontrolujte, či máte k dispozícii všetky diely potrebné k zloženiu.
Postupujte presne podľa obrázkového návodu (OBR.1 - 8)

VAROVANIE:

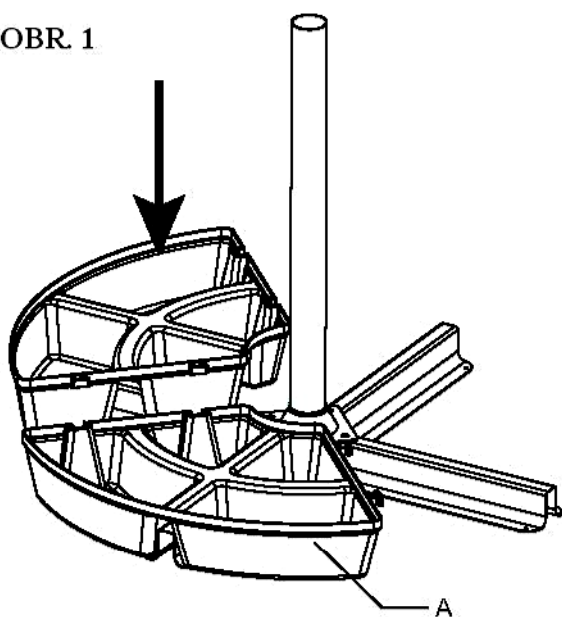
1. Pri zostavovaní držte deti mimo dosahu
2. Slnečník neinstalujte na mäkkom, bahnitom alebo písčitom povrchu.
3. Podstavec naplňte mokrým pieskom (piesok nie je súčasťou výrobku)

4. Podstavec slúži k udržaniu rovnováhy slnečníka pri bezvetří. Pri i miernom vetre slnečník zložte a vyberte z podstavca.

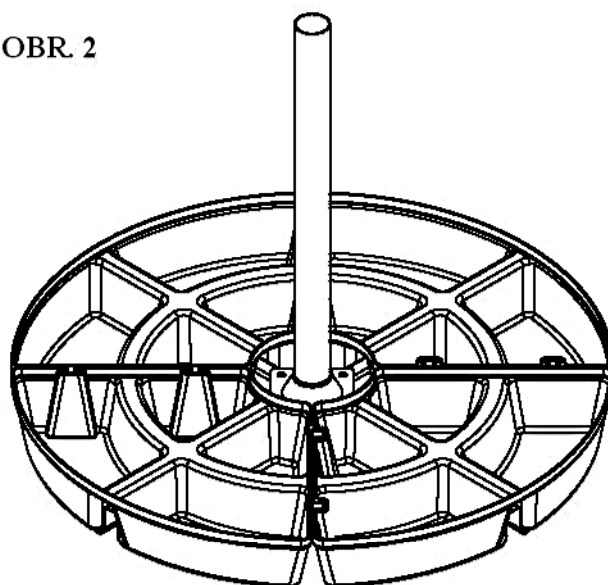
popis	označ.	ks	popis	označ.	ks
 nádrž	A	4	 plast. kryt A	B	4
 plast.matic	C	16	 plast. kryt B	D	1

MONTÁŽNÍ NÁVOD / MONTÁŽNY NÁVOD

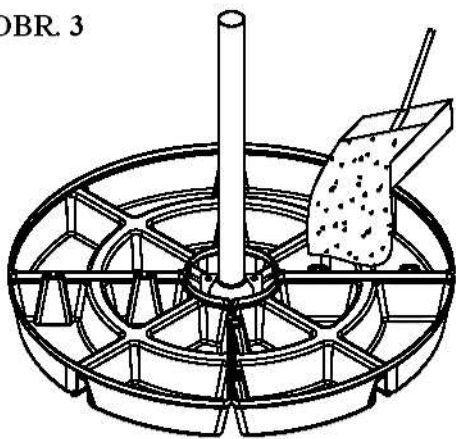
OBR. 1



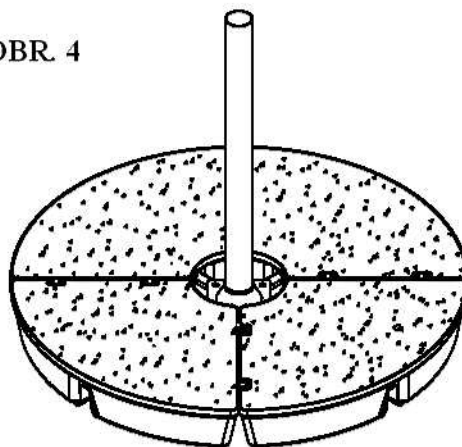
OBR. 2



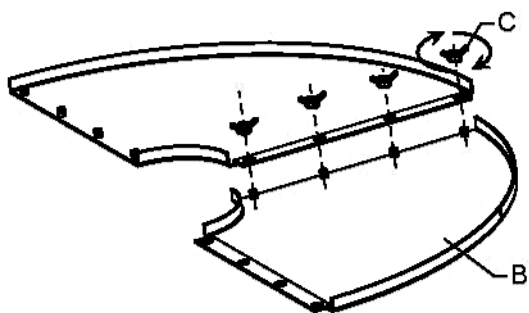
OBR. 3



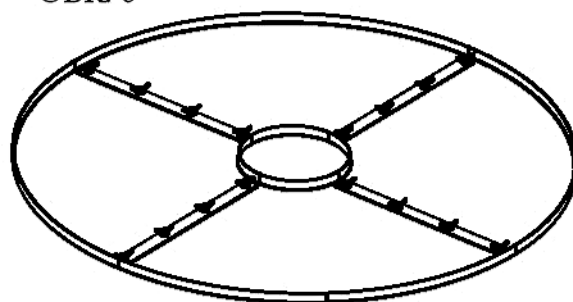
OBR. 4



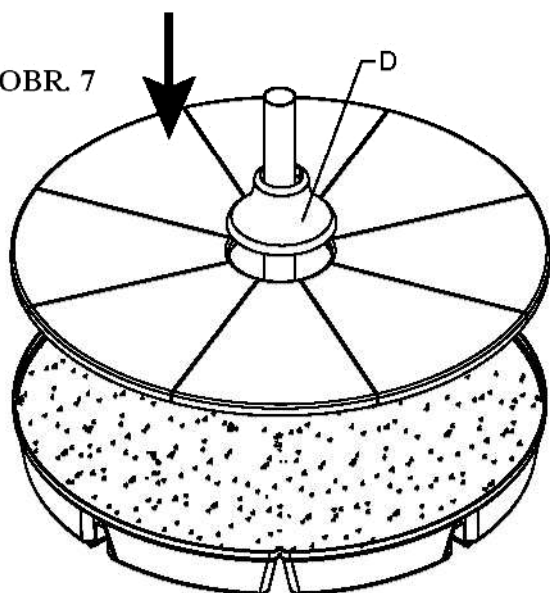
OBR. 5



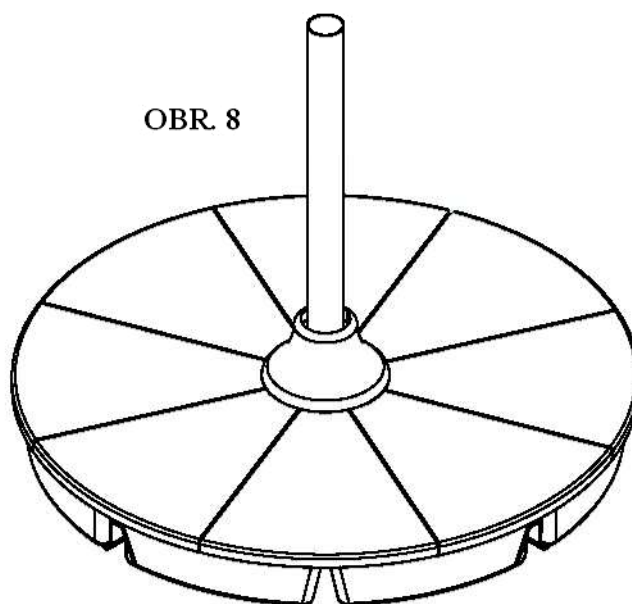
OBR. 6



OBR. 7



OBR. 8

**Skladování:**

1. Před uskladněním se ujistěte, že je podstavec kompletně suchý a čistý
2. Dejte podstavec na suché a dobře větrané místo - ochrana proti plísním
3. Čistěte vlhkým hadříkem

Skladovanie:

1. Pred uskladnením sa uistite, že je podstavec kompletně suchý a čistý
2. Dajte podstavec na suché a dobre vetrané miesto - ochrana proti plesniam
3. Čistite vlhkou handričkou