

# NÁVOD k sestavení Květináč schůdkový

CZ

## **Upozornění:**

Květináč byl vyrobený z přírodního borovicového dřeva, tudíž jsou na něm růstové letokruhy a suky, což nemůže být bráno za vady.

Sestavujte na rovném povrchu. Před sestavováním si důkladně prostudujte návod.

Potřebné nářadí: kladivo, šroubovák.

## **Návod k udržování:**

Náš nábytek je naimpregnován olejovo-voskovým impregnátem

Nejméně jednou v roce je zapotřebí natřít nábytek olejovo-voskovým impregnátem před sezónou, pokud je nábytek nadměrně vystavován povětrnostním vlivům jako je déšť a slunce, bude nutná reimpregnace

i během sezóny.

Před impregnací nábytek očistěte mýdlovou vodou a nechte uschnout. Poté natřete nábytek zvolenou impregnací.

V případě hlubokého mechanického poškození použijte černý smirkový papír 120 nebo 150 a následně natřete impregnátem v odpovídajícím odstínu.

V zimním období by měl být nábytek chráněn před sněhem a vlhkem. Uchovávejte jej na suchém a uzavřeném místě.

Silně znečištěný nábytek čistěte preparáty určenými na lakovaný nábytek

Nadměrné vystavování slunci a vysušování nábytku, může mít za následek praskliny na dřevě.

# NÁVOD na zostavenie Květináč schůdkový

SK

## **Upozornenie:**

Květináč bol vyroben z prírodného borovicového dreva, preto sú na ňom rastové letokruhy a hrče, čo nemôže byť brané za vady.

Zostavujte na rovnom povrchu. Pred zostavovaním si dôkladne preštudujte návod.

Potrebné náradie: kladivo, skrutkovač.

## **Návod na udržovanie:**

Náš nábytok je naimpregnovaný olejovo-voskovým impregnátom

Najmenej raz v roku je potrebné natrieť nábytok olejovo-voskovým impregnátom pred sezónou, keď je nábytok nadmerne vystavovaný poveternostným vplyvom ako je dážď a slnko, bude nutná re-impregnácia aj počas sezóny.

Pred impregnáciou nábytok očistite mydlovou vodou a nechajte uschnúť. Potom natrite nábytok impregnáciou.

V prípade hlbokého mechanického poškodenia použite čierny brúsny papier 120 alebo 150 a následne natrite impregnátom v zodpovedajúcom odtieni.

V zimnom období by mal byť nábytok chránený pred snehom a vlhkom. Uchovávať ho na suchom a uzavretom mieste.

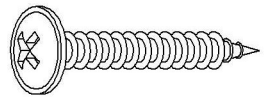
Silne znečistený nábytok čistite preparáty určenými na lakovaný nábytok

Nadmerné vystavovanie slnku a vysušovanie nábytku, môže mať za následok praskliny na dreve.

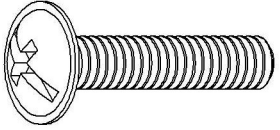
Výrobek je shodný s normami:

EN 581-1

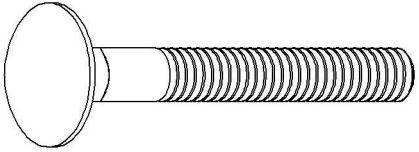
EN 581-3



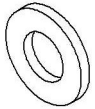
A - 4 pcs



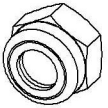
B - 2 pcs



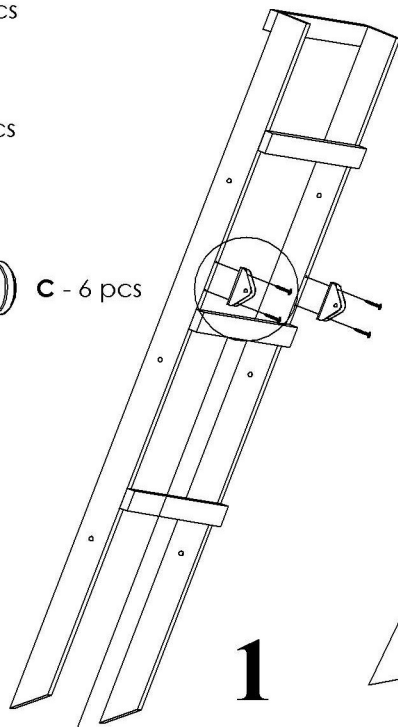
C - 6 pcs



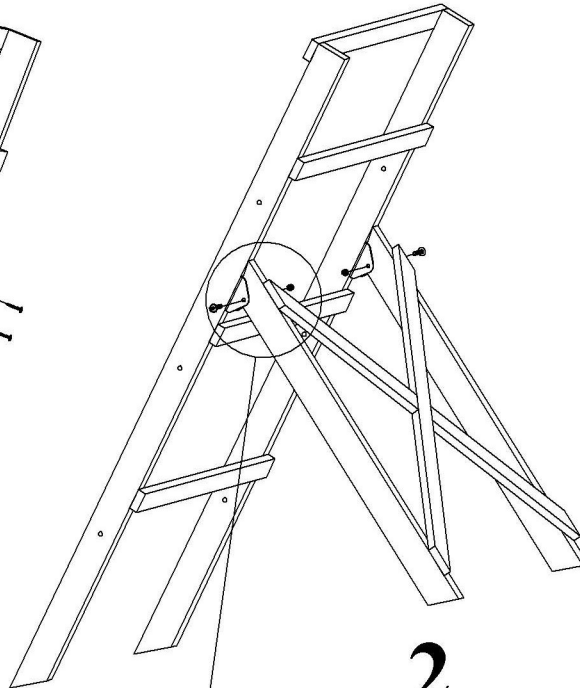
D - 12 pcs



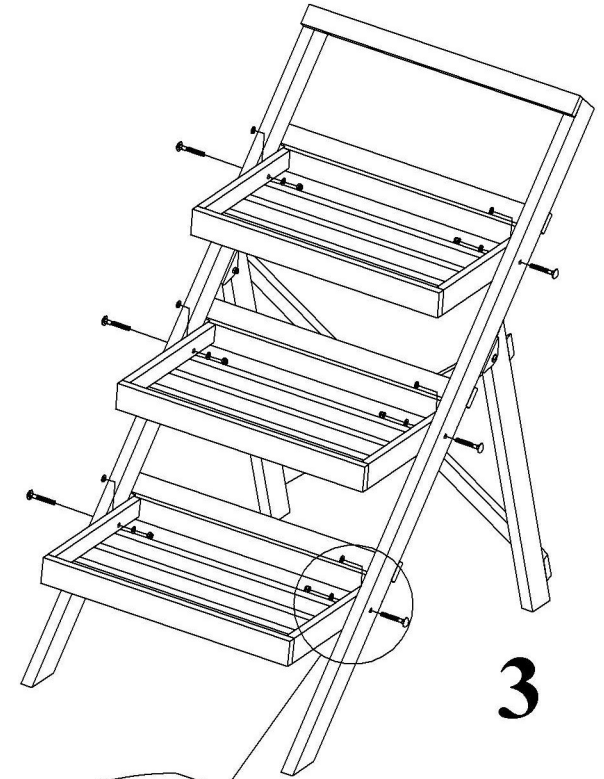
E - 8 pcs



1



2



3

