

NÁVOD na zostavenie Stolík pre výsadbu

SK

Upozornenie:

Stolík bol vyroben z prírodného borovicového dreva, preto sú na ňom rastové letokruhy a hrče, čo nemôže byť brané za vady.

Zostavujte na rovnom povrchu. Pred zostavovaním si dôkladne preštudujte návod.

Potrebné náradie: kladivo, skrutkovač.

Návod na udržiavanie:

Náš nábytok je naimpregnovaný olejovo-voskovým impregnátom

Najmenej raz v roku je potrebné natrieť nábytok olejovo-voskovým impregnátom pred sezónou, keď je nábytok nadmerne vystavovaný poveternostným vplyvom ako je dážď a slnko, bude nutná re-impregnácia aj počas sezóny.

Pred impregnáciou nábytok očistite mydlovou vodou a nechajte uschnúť. Potom natrite nábytok impregnáciou.

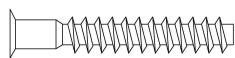
V prípade hlbokého mechanického poškodenia použite čierny brúsny papier 120 alebo 150 a následne natrite impregnátom v zodpovedajúcom odtieni.

V zimnom období by mal byť nábytok chránený pred snehom a vlhkom. Uchovávajte ho na suchom a uzavretom mieste.

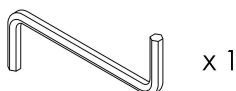
Silne znečistený nábytok čistite preparátmi určenými na lakovaný nábytok

Nadmerné vystavovanie slnku a vysušovanie nábytku, môže mať za následok praskliny na dreve.

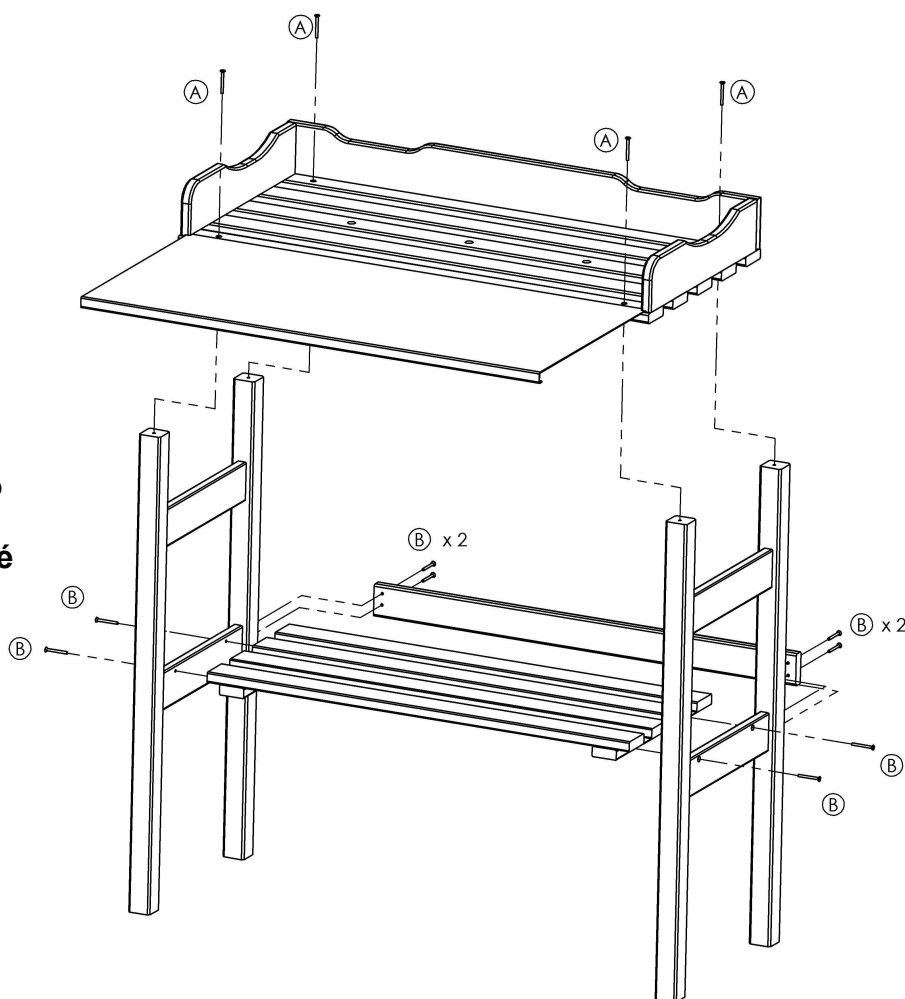
A - $\varnothing 6,4 \times 50$ - 4 pcs



B - $\varnothing 3,5 \times 30$ - 8 pcs



**Varovanie: okraje oceľového
plechu sú ostré!
Pri montáži použite ochranné
rukavice!**



výrobok je shodný s:

EN 581-1

EN 581-3

NÁVOD k sestavení Stolek pro výsadbu

CZ

Upozornění:

Stolek byl vyrobený z přírodního borovicového dřeva, tudíž jsou na něm růstové letokruhy a suky, což nemůže být bráno za vady.

Sestavujte na rovném povrchu. Před sestavováním si důkladně prostudujte návod.

Potřebné nářadí: kladivo, šroubovák.

Návod k udržování:

Náš nábytek je naimpregnován olejovo-voskovým impregnátem

Nejméně jednou v roce je zapotřebí natřít nábytek olejovo-voskovým impregnátem před sezónou, pokud je nábytek nadměrně vystavován povětrnostním vlivům jako je déšť a slunce, bude nutná reimpregnace

i během sezóny.

Před impregnací nábytek očistěte mýdlovou vodou a nechte uschnout. Poté natřete nábytek zvolenou impregnací.

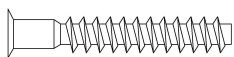
V případě hlubokého mechanického poškození použijte černý smirkový papír 120 nebo 150 a následně natřete impregnátem v odpovídajícím odstínu.

V zimním období by měl být nábytek chráněn před sněhem a vlhkem. Uchovávejte jej na suchém a uzavřeném místě.

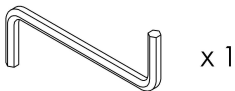
Silně znečištěný nábytek čistěte preparáty určenými na lakovaný nábytek

Nadměrné vystavování slunci a vysušování nábytku, může mít za následek praskliny na dřevě.

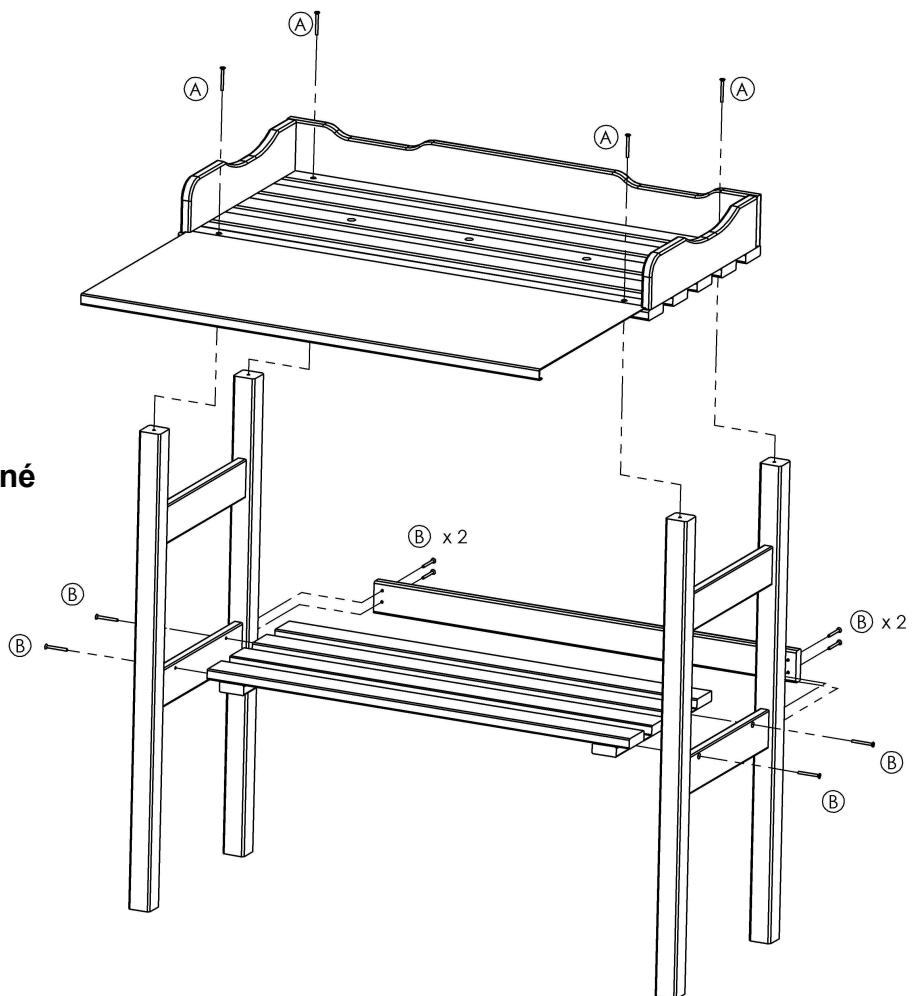
A - $\varnothing 6,4 \times 50$ - 4 pcs



B - $\varnothing 3,5 \times 30$ - 8 pcs



**Varování: okraje ocelového
plechu jsou ostré!
Při montáži použijte ochranné
rukavice !**



Výrobek je shodný s normami:

EN 581-1

EN 581-3