



Bazén Florida

Návod k montáži



Bezpečnostní pokyny: mimořádně důležité!

- Přečtěte a dodržujte veškeré pokyny. Tento návod si ponechte pro budoucí použití.
- Není vhodné pro děti ve věku do 36 měsíců, jelikož malé části by mohly zapříčinit udušení.
- **VAROVÁNÍ!** Aby bylo omezeno nebezpečí zranění, smí být bazén používán pouze pod dohledem dospělé osoby. Nikdy nenechávejte děti bez dozoru v blízkosti vody. Nedovolte nikomu, aby používal bazén sám bez dozoru.
- Montáž vyžaduje nejméně dvě dospělé osoby.
- Osoby pod vlivem alkoholu, drog nebo jiných omamných látek nesmí bazén používat.
- **VAROVÁNÍ!** Tento výrobek není určen k použití ve vodě. Ujistěte se, že je bazén postaven na vodorovném a pevném místě bez nečistot a ostrých předmětů.
- **VAROVÁNÍ!** Nepřepĺnujte bazén a/nebo nedovolte, aby někdo seděl, opíral se nebo jinak zatěžoval stěnu bazénu - to způsobí, že se bazén zhroutí! SNIŽUJTE včas hladinu vody v bazénu na správnou úroveň, zejména po silném dešti.
- Balící materiály nejsou určeny ke hraní. Po instalaci bazénu odstraňte veškeré obaly poutka/šňůry z dosahu dětí.
- Berte, prosím, na vědomí: Během používání pravidelně kontrolujte bazén na opotřebení a poškození.
- Nenechávejte hračky v blízkosti nebo v bazénu, když je bez dozoru. Mohly by lákat děti ke vstupu do bazénu.
- V okolí bazénu neponechávejte schůdky, stolky, židle apod., které by mohly usnadnit dětem vstup do bazénu. Pokud není bazén používán, odstraňte z něj schůdky.
- Nikdy nedovolte potápění a skákání do bazénu nebo na okraj bazénu. Pokud nebude brán zřetel na toto pravidlo, může dojít k vážnému zranění, ochrnutí nebo smrti.
- Bazén umístěte vždy na dobře osvětleném místě. Je to důležité z důvodu, aby všichni plavající viděli na dno bazénu.
- Pokud používáte krycí nebo solární plachtu, odstraňte ji úplně z bazénu před jeho použitím.
- **VAROVÁNÍ!** Před uvedením do provozu zkontrolujte všechny hadice a příslušenství, zda jsou správně nainstalovány a spolehlivě připojeny.
- Udržujte vodu v bazénu zdravotně nezávadnou, pravidelně kontrolujte hodnotu pH a správné koncentrace chloru a udržujte je v doporučených mezích. Požádejte svého prodejce, aby Vám poradil s výběrem a používáním chemických přípravků k úpravě bazénové vody. Přečtěte si pozorně pokyny uvedené výrobcem na etiketě.

tách chemických přípravků a postupujte podle nich. Poučte koupající se, aby vodu v bazénu nepili a vyvarovali se tak možných nevolností. Dodržujte zásady hygieny.

Pokyny pro výběr stanoviště

- Tento bazén je určen pro venkovní použití a není určen pro zapuštění do země.
- Váš bazén je křehký výrobek a může být snadno poškozen. Věnujte tedy pozornost výběru místa pro bazén.
- Plocha pro bazén musí být VODOROVNÁ a PEVNÁ. Nedodržení tohoto bodu může způsobit, že se bazén zhroutí.
- Bazén musí být instalován na pevném, hladkém a vodorovném povrchu, na pevné zemi, která je bez kamenů, štěrku, prohlubní, asfaltu nebo jiných sloučenin na bázi ropy. Neinstalujte bazén na dřevěné základně nebo roštu, na terase, balkónu apod.
- Vyhňte se místům pod nadzemním elektrickým vedením nebo v blízkosti stromů, nebo které se nachází do cca 3 metrů domu, budovy, terasy atd. Dále se ujistěte, že pod místem instalace, které jste vybrali, nejsou žádné podzemní prostory (jímký, septiky apod.) a nevedou žádné kabely, telefonní linky, plynové potrubí apod.
- Toto místo musí být také minimálně 3,5 m od zásuvky napájecího elektrického obvodu použité filtrace, který odpovídá platné ČSN a který musí být vybaven proudovým chráničem (RCD) s vypínacím proudem nepřesahujícím 30 mA.
- Pokud je to možné, vyberte místo na vašem pozemku s přímým slunečním svitem. To pomůže k ohřívání vody ve vašem bazénu. Po začátku napouštění bazén nikam nepřetahujte.
- Vybírejte místo pro postavení bazénu tak, aby dojde-li k nehodě nebo poškození bazénu mohla vytékající voda bez problémů odtékat, aniž by ohrozila lidi a zvířata nebo poškodila budovy či pozemky.

Nedodržení pokynů uvedených v návodu může vést ke zhroucení vašeho bazénu a ke zrušení záruky!

Pokyny k montáži bazénu

- Po pečlivém výběru vhodného místa pro bazén, pečlivě z něj odstraňte všechny nečistoty, větvičky, kameny, atd. Pokračujte s jeho montáží dle následujících pokynů.
- Pro sestavení se doporučuje účast nejméně dvou dospělých osob.
- Nyní bazén pozorně rozbalte a položte jej na zem. Bazén správně umístěte. Bazén netahajte, mohlo by dojít k protržení nebo jiným škodám.
- Opatrně bazén rozprostřete rozložením stěn a dna, aby byl bazén dnem pokud možno co nejhladší, tvořil pravidelný kruh a svými přípojovacími průchodkami byl orientován k místu, kde bude umístěna filtrační jednotka.
TIP: Instalace bude mnohem jednodušší, když bazén rozložíte a necháte jej ležet na přímém slunci cca 2 hodiny před instalací. To pomůže k tomu, aby byl bez záhybů, protože materiál bazénu bude mnohem poddanější, a během instalace se snadněji roztáhne do pravidelného tvaru.
Doporučení: Vložte pod dno bazénu vhodnou textilní podložku; lépe ochrání dno před poškozením.



- Rozdělte si dodané trubky, T-spojky a ostatní díly. Kratší trubky s větším průměrem a párem otvorů v koncích jsou vodorovné nosníky (91). Delší trubky s menším průměrem a pružnou pojistkou (95) jsou svislé vzpěry (94). Vezměte vodorovné nosníky (91) a nasuňte je do rukávů v horní části stěny bazénu. Natočte nosníky tak, aby otvory v jejich koncích byly v rovině se stěnou. Postupně nosníky po celém obvodu bazénu spojte pomocí T-spojek (92) – příslušné otvory by měly být v zákrytu. Zatím spoje nezajišťujte pomocí čepů (93). Viz obrázek 1 a 2.
- Jakmile dokončíte montáž poslední T-spojky, nainstalujte čepy (93) s nasazenými těsnícími kroužky (97) – viz obrázek 3.
- Jakmile je sestaven a zajištěn horní rám, umístěte svislé vzpěry (94). Na jednom konci svislé vzpěry je předinstalovaná pružná pojistka – tento konec patří nahoru do T-spojky. Nejprve prostrčte svislou vzpěru (94) mezi stěnou bazénu a pásem umístěným ve střední části stěny (viz obr. 4). Horní konec vzpěry nasuňte do příslušné T-spojky (92) a pootočte vzpěrou tak, aby došlo k zajištění polohy pomocí pružné pojistky. Nakonec na dolní konec vzpěry nasadte patku (96) a oba díly do sebe zatlačte až na doraz.
- Postupujte po celém obvodu bazénu a namontujte všechny svislé vzpěry. Přesvědčte se, zda jsou správně nasazeny patky (96) a zajištěny spoje s T-spojkami pomocí pružných pojistek. Pak uchopte vzpěry za dolní konce a jemně je odtáhněte směrem ven od středu tak, aby zůstaly svislé a tvořily pravidelný kruh.
- Přesvědčte se, že je výpustná zátká bazénu uzavřena a začněte s plněním bazénu vodou. Po naplnění cca 3 cm vody zastavte vodu a vyhladte dno bazénu od všech záhybů na dně bazénu. To může být prováděno vytlačováním od středu k okrajům, kde se setkává stěna se dnem bazénu; nebo uchopením z vnějšku v místě, kde se stýká stěna se dnem, a tažením směrem ven. Pak se bude bazén plnit rovnoměrně a udržovat svůj tvar. V případě problémů s tvarem dna tahejte ve dvou osobách proti sobě a odstraňte tak všechny záhyby. Poznámka: Pokud se před začátkem plnění shromažďuje v kterémkoliv místě dna více jak 3-5 cm vody, než v jeho středu, není bazén v rovině, a musíte jej vypustit, plochu vyrovnat nebo zvolit jinou a začít celý proces znovu. Poznámka: Váha vody nedovolí pokračovat v sestavování podle následujících bodů.
- Zastavte plnění bazénu. Sestavte a připojte filtrační jednotku k bazénu. Viz samostatný návod k použití a instalaci čerpadla.
- Po instalaci filtračního čerpadla pokračujte s plněním bazénu. Je vhodné kontrolovat bazén pravidelně během plnění, abyste se ujistili, že se plní rovnoměrně. Pokračujte s plněním vodou, dokud nedosáhne hladina ke značce na vnitřní straně stěny bazénu a bazénová stěna je hladká a pevná. Nepřepĺňujte bazén nad tuto značku.



Pokyny pro údržbu bazénu

Pokud nebudete dodržovat níže uvedené pokyny pro údržbu, může být ohroženo Vaše zdraví, a zvláště Vašich dětí. **POZNÁMKA:** Filtrační jednotka se používá pro cirkulaci vody a zachycování drobných mechanických nečistot plovoucích ve vodě. V zájmu zachování čistoty a hygienické nezávadnosti vody v bazénu je nutno zajistit mechanickou i chemickou údržbu vody. Správná údržba pomůže maximalizovat životnost vašeho bazénu.

Chcete-li, aby voda ve Vašem bazénu byla čistá a nezávadná pro koupání:

- Obráťte se na svého prodejce bazénů a příslušenství a nechte si poradit, jak správně bazénovou vodu udržovat čistou a zdravotně nezávadnou. Jedním z nejdůležitějších faktorů, jak prodloužit životnost filtrační vložky je udržování čisté vody. Při údržbě postupujte přesně podle pokynů svého prodejce.
- Umístěte mělké brouzdaliště s vodou vedle bazénu, aby si koupající osoby mohly očistit nohy před vstupem do bazénu.
- Zakryjte bazén krycí nebo solární plachtou, když se nepoužívá. Sníží se tak zatížení bazénu nečistotami z okolí.
- Bazén udržujte čistý. Po každém použití setřete pomocí měkkého hadru usazené nečistoty. Nepoužívejte žádné koncentrované čističe, abrazivní přípravky nebo rozpouštědla.
- Čistěte pravidelně dno bazénu od usazených nečistot.
- Filtrační vložku ve filtrační jednotce měňte každé 2 týdny. Přitom čistým hadříkem odstraňte usazené nečistoty na vnitřních stěnách filtrační jednotky.
- Používejte chemické přípravky určené pro bazény. K aplikaci chlorových přípravků ve formě tablet doporučujeme používat plovák, speciálně k tomuto účelu určený. Dodržujte pokyny uvedené na obalech jednotlivých přípravků. Vyvarujte se kontaktu chemických přípravků s materiálem bazénu, dokud nejsou úplně rozpuštěny v bazénové vodě. Přípravky nejprve dokonale rozpusťte v menším množství vody (např. v kyblíku) a teprve pak je aplikujte do bazénu s opatrností, aby nedošlo ke kontaktu s bazénem. Nikdy nemíchejte chemické přípravky dohromady – může dojít k neočekávané reakci. Do bazénu je aplikujte postupně a samostatně. Chemické prostředky neaplikujte, pokud je bazén používán. Může to způsobit podráždění očí, kůže nebo jiné obtíže.

POZOR: Silný déšť může způsobit zhroutení bazénu. Preventivně před příchodem silných dešťů snižte hladinu vody v bazénu a pravidelně ji snižujte, dokud deště neustanou.

Pokyny pro demontáž a uskladnění

- **DŮLEŽITÉ:** Pokud se očekává, že teplota klesne pod 5°C, musí se bazén uskladnit.
- Všechny součásti by se měly vyčistit pomocí mýdla a vlažné vody. **NEPOUŽÍVEJTE** žádná rozpouštědla nebo horkou vodu.
- Ujistěte se, že všechny díly jsou před uskladněním zcela suché. Zabrání se tím vzniku plísně v místech přeložení fólie.
- Skladujte všechny díly na suchém, vytápěném místě, kde teplota neklesne pod 4°C nebo nepřesahuje 50°C. V případě nedodržení těchto pokynů pro skladování může dojít k poškození bazénu a je důvodem ke zrušení záruky.
- Dodržujte výše uvedené montážní pokyny, aby bylo možno bazén opět sestavit na další sezónu. Místo pro postavení bazénu musí být před novou montáží bazénu opět zkontrolované a vyrovnané.
- Pokud chcete bazén vypustit, vyhledejte vypouštěcí otvor na vnější straně stěny bazénu a sejměte vypouštěcí víčko. Připojte zahradní hadici a natáhněte ji do místa, kam chcete vodu vypustit. Po umístění hadice na požadované místo, můžete otevřít zátku na vnitřní straně bazénu.
- Při dostatečném poklesu hladiny vody demontujte z bazénu díly filtrační jednotky a vypusťte z ní veškerou vodu.



- Jakmile je voda z bazénu vypuštěna, umyjte bazén vlažnou vodou s mýdlem a nakonec jej vyčistěte měkkým bavlněným hadrem dosucha. Umístěte zpět zátku do vypouštěcího otvoru a nasadte víčko výpusti.
- Demontujte nosný rám. Nejprve oddělte svislé vzpěry od T-spojek (uvolněním pružných pojistek), pak vyjměte čepy a oddělte vodorovné nosníky od T-spojek. Všechny díly očistěte a vysušte.
- Příslušenství, jako jsou solární plachty, krycí plachty, schůdky apod. musí být před uskladněním vyčištěny a vysušeny.
- Nikdy nenechávejte nadzemní bazén venku, pokud je prázdný.
- Bazén, filtrace a ostatní příslušenství chraňte před mrazem. Na poškození mrazem se záruka nevztahuje.

Propojení bazénu s filtrační jednotkou (obrázek 5)

Uvedené díly nejsou součástí balení bazénu. Viz příslušný návod k použití filtrační jednotky.

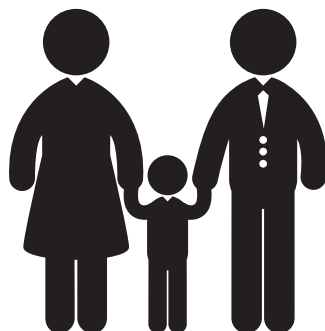
	Název dílu		Název dílu
1	Stěna bazénu	5	Vratná průchodka
2	Vodní hladina	6	Sací průchodka
3	Vně bazénu	7	Vratná hadice, směr proudu vody
4	Uvnitř bazénu	8	Sací hadice, směr proudu vody

Kontakty

www.marimex.cz

Zákaznické centrum
tel.: 261 222 111

e-mail: info@marimex.cz



91 **CZ** Vodorovný nosník
SK Vodorovný nosník
DE Horizontalstrahl
PL Wspornik poziomy
EN Horizontal beam
HU Vízszintes tartó

92 **CZ** T-spojka
SK T-spojka
DE T-Kupplung
PL Złącze T
EN T-coupling
HU T-csatlakozó

93 **CZ** Čep
SK Čap
DE Pin
PL Sworzeń
EN Flail
HU Csap

94 **CZ** Svislá vzpěra
SK Zvislá vzpera
DE Vertikale Strebe
PL Wspornik pionowy
EN Vertical strut
HU Fügőleges támasz

95 **CZ** Pružná pojistka
SK Pružná poistka
DE Flexible Sicherung
PL Zabezpieczenie sprężyste
EN Flexible fuse
HU Rugós biztosító

96 **CZ** Patka
SK Pätka
DE Patka
PL Stopka
EN Flap
HU Talp

97 **CZ** Těsnící kroužek
SK Tesniaci krúžok
DE Dichtring

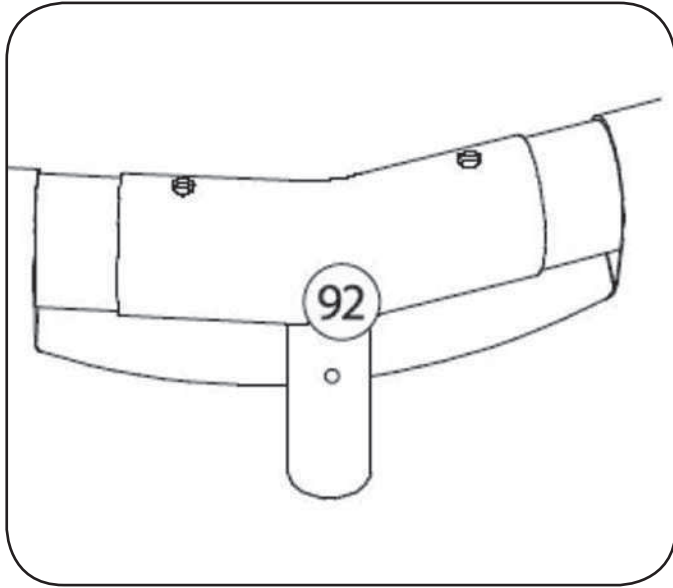
PL Pierścień uszczelniający
EN Sealing ring
HU Tömítőgyűrű

!!! **CZ** Dno musí být bez skladů
a záhybů, hladké až ke svislým
vzpěrám
SK Dno musí byť bez skladov
a záhybov, hladké až ku zvislým
vzperám
DE Der Boden muss frei von Falten
und Falten sein, zu vertikalen
Streben glätten

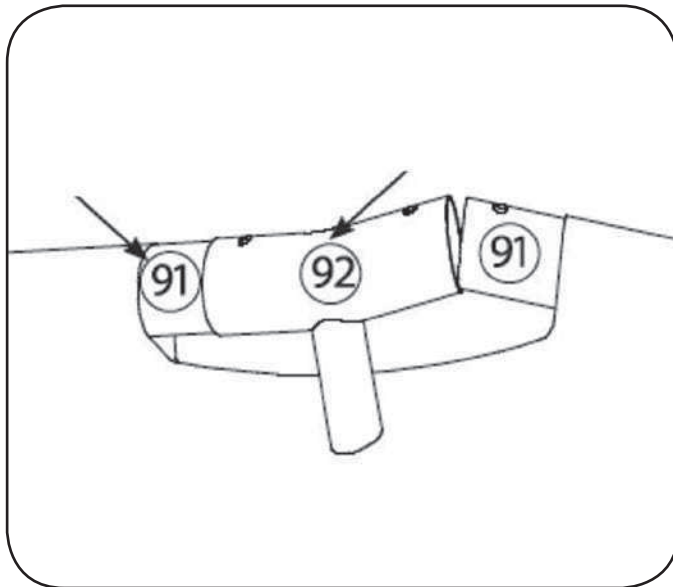
PL Dno musi być bez załamań
i zagięć az do wsporników
pionowych
EN The bottom must be free of folds
and folds, smooth to vertical
struts
HU A fenékrész áthajtás,
gyűrődésmentes és síma
kell, hogy legyen egészen a
függőleges támasztékokig



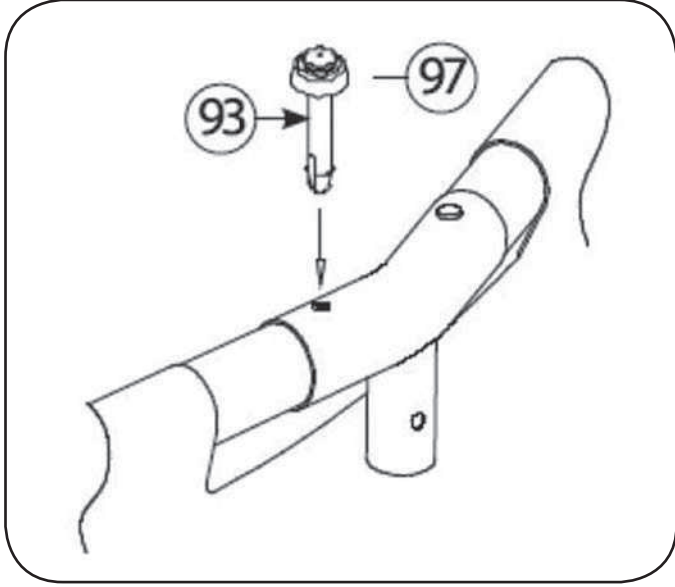
Obr. 1, Obr. 1, Abb. 1, Rys. 1, Fig. 1, 1. kép



Obr. 2, Obr. 2, Abb. 2, Rys. 2, Fig. 2, 2. kép



Obr. 3, Obr. 3, Abb. 3, Rys. 3, Fig. 3, 3. kép



Obr. 4, Obr. 4, Abb. 4, Rys. 4, Fig. 4, 4. kép

