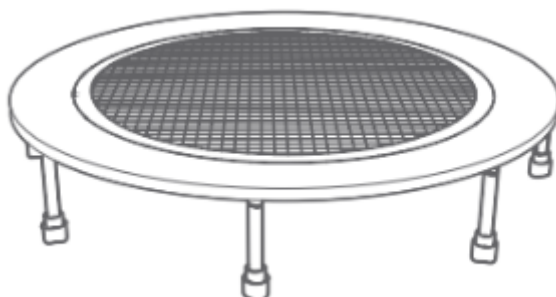



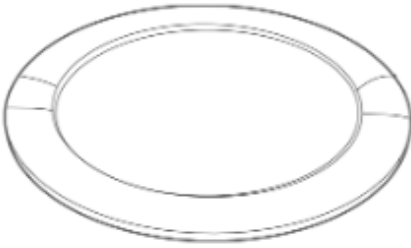




Mini trampolína



***Gratulujeme k zakoupení mini trampolíny od naší společnosti.
Aby Vám trampolína dlouho přinášela radost a splnila Vaše očekávání,
prostudujte si prosím před používáním následující návod, který poté pečlivě
uschovejte pro možnost pozdějšího nahlédnutí. Pokud trampolínu někomu půjčíte
nebo darujete, vždy mu ji předejte včetně tohoto návodu.
Produkt není určen pro komerční použití.***

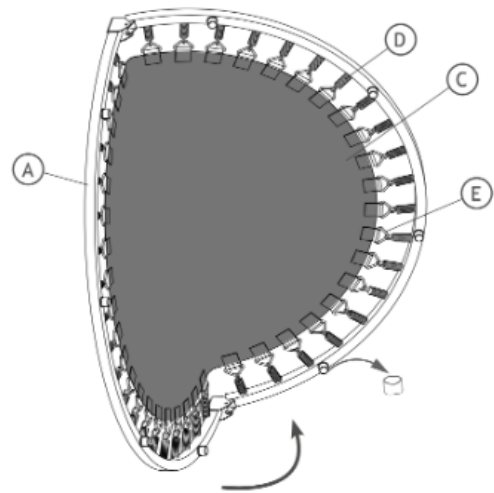
- Tuto příručku si uschovejte pro budoucí použití.
- Před montáží a používáním tohoto výrobku si pečlivě přečtěte všechny pokyny.
- Trampolína musí být postavena na rovném a pevném povrchu.
- Chraňte citlivé povrchy podlah tak, že je pokryjete protiskluzovou podložkou.
- Na trampolíně smí být vždy pouze jedna osoba.
- Maximální hmotnostní limit nesmí být překročen.
- Na trampolíně se nedoporučuje nosit brýle.
- Při používání trampolíny doporučujeme sundat šperky.
- Před zahájením cvičebního programu byste se měli poradit se svým lékařem, že je pro vás toto cvičení vhodné.
- Konzultujte cvičení s vaším lékařem, pokud užíváte léky ovlivňující srdeční tep, krevní tlak nebo hladinu cholesterolu.
- Věnujte pozornost signálům svého těla. Nesprávné nebo nadměrné cvičení může být zdraví nebezpečné.
- Pokud se objeví některý z následujících příznaků, přestaňte cvičit: bolest, tlak na hrudi, nepravidelný srdeční tep, extrémní dušnost, pocit závratě, točení hlavy nebo nevolnost.
- Trampolína není vhodná pro terapeutické použití.
- Skákejte pouze tehdy, když je povrch suchý.
- Neprovádějte na trampolíně salta.
- Nepoužívejte trampolínu ve tmě.
- Trampolínu nepoužívejte, pokud trpíte zraněním kotníku.
- Nepoužívejte trampolínu jako odrazový můstek.
- Trampolína by se neměla používat během těhotenství.
- Nepoužívejte trampolínu pod vlivem drog nebo alkoholu.

Seznam dílů:

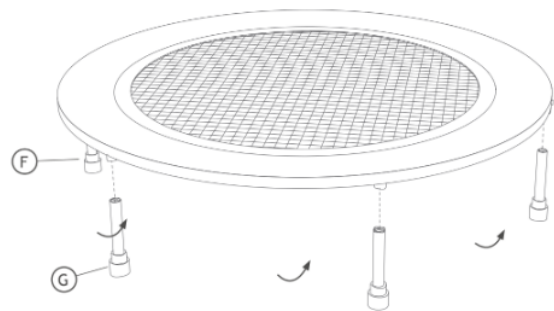
A	 1x
B	1x 
D	40x 
F	8x 
E	40x 
G	8x 

Montáž:

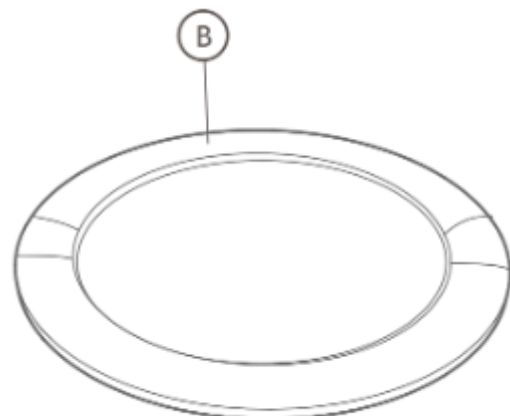
- Skákací podložka této trampolíny je předem smontovaná.
- Rozložte trampolínu ve směru šipky.



- Před připevněním nožiček odstraňte plastové krytky.



- Pro zajištění bezpečnosti připevněte přes okraj trampolíny kryt okraje.



Používání trampolíny má mnoho výhod. Může zlepšit vaši fyzickou kondici a zpevnit svaly. V kombinaci s dietou s omezeným přísunem kalorií vám může pomoci zhubnout. Doporučujeme cvičit alespoň třikrát týdně, pokud možno rovnoměrně během celého týdne.

Je kladen velký důraz na protažení před i po cvičení:

- protažení bočních svalů
- protažení zadních stehenních svalů
- protažení vnějších stehenních svalů
- protažení vnitřních stehenních svalů
- protažení předních stehenních svalů
- protažení svalů dolních končetin

Zahřívací fáze:

- Účelem této fáze je stimulovat krevní oběh a zahřát svaly, aby mohli dobře fungovat.
- Snižuje také riziko křečí a svalových zranění.
- Doporučujeme provádět protahovací cvičení, jak je uvedeno výše. Každá pozice by se měla provádět po dobu přibližně 30 sekund.
- Nenuťte se k protažení a vyhněte se trhavým pohybům.
- Pokud to bolí, okamžitě přestaňte cvičit.

Fáze ochlazení:

- V této fázi se uvolní váš oběhový systém a svaly.
- Jedná se o opakování zahřívacího cvičení.
- Opět platí, že se nenuťte k protažení a vyvarujte se trhavých pohybů.

Technické údaje:

Tloušťka skákací podložky	1,5 mm
Maximální nosnost	100 kg
Průměr trampolíny	122 cm